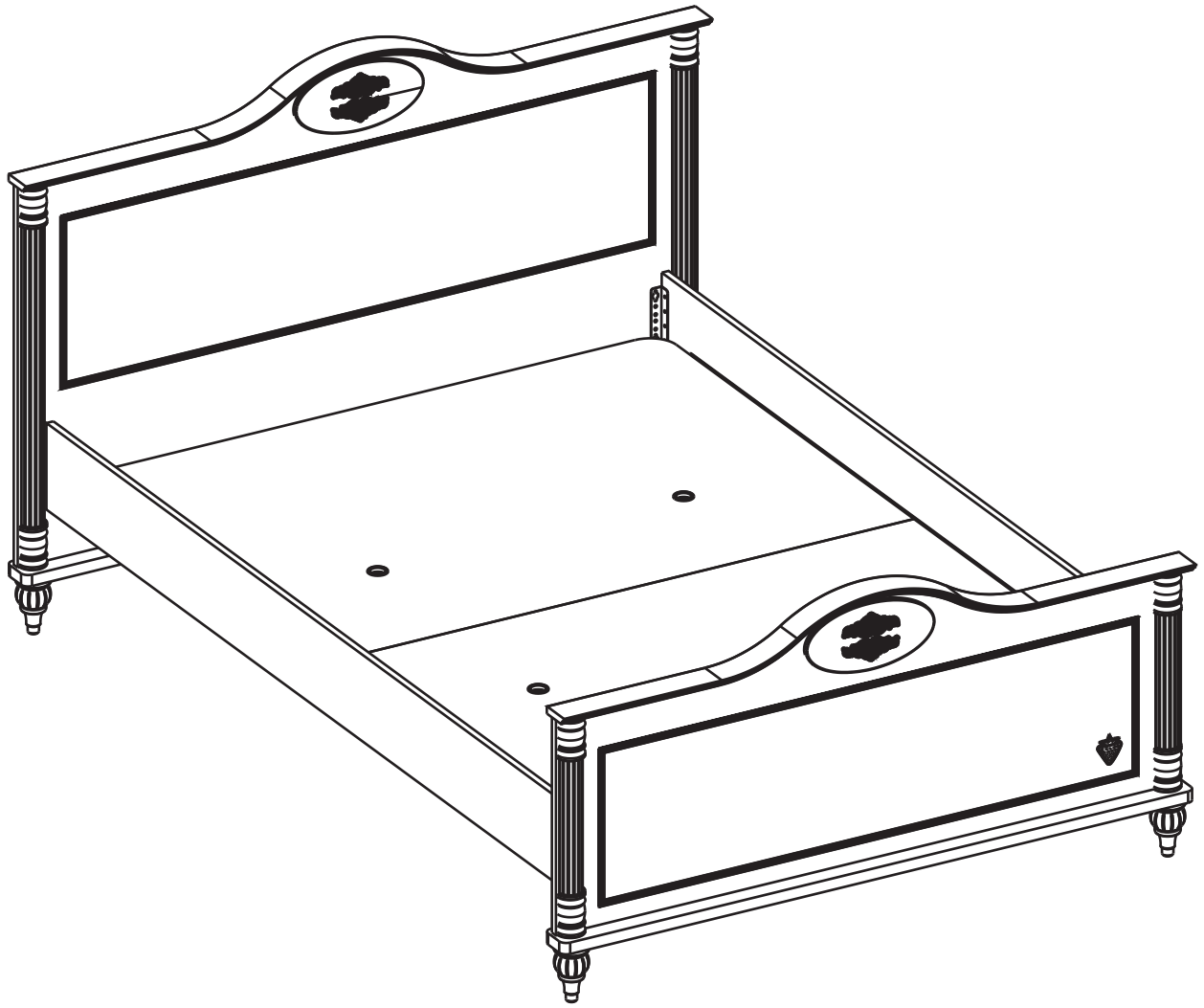
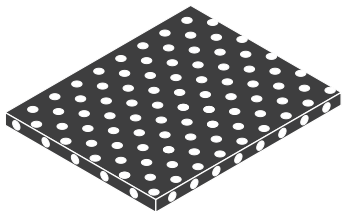
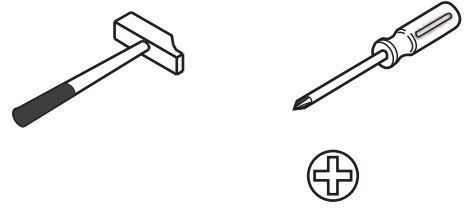
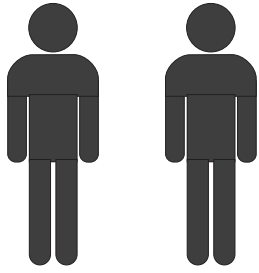
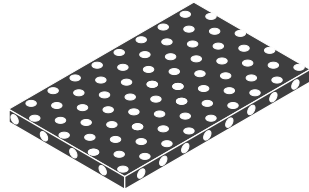


20.21.1307.00

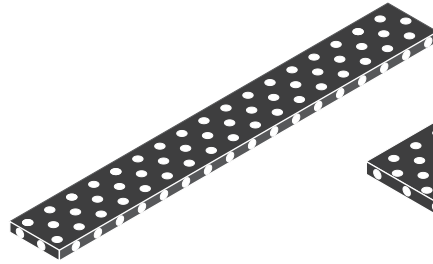




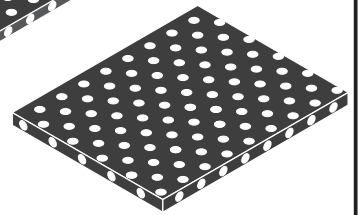
4/1



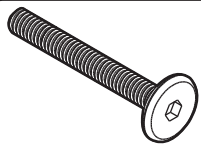
4/2



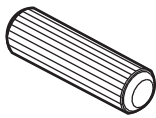
4/3



4/4



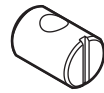
13.03.01.034 x 10



13.01.01.111 x 16



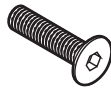
13.02.01.017 x 33



13.07.01.287 x 10



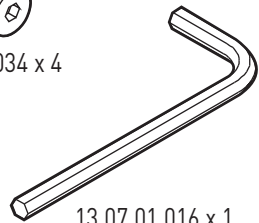
13.02.01.015 x 16



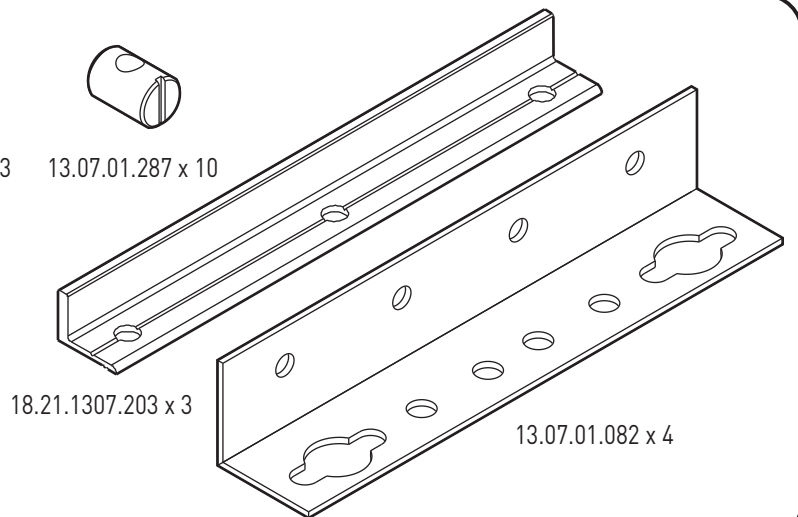
13.03.01.034 x 4



13.03.01.021 x 18



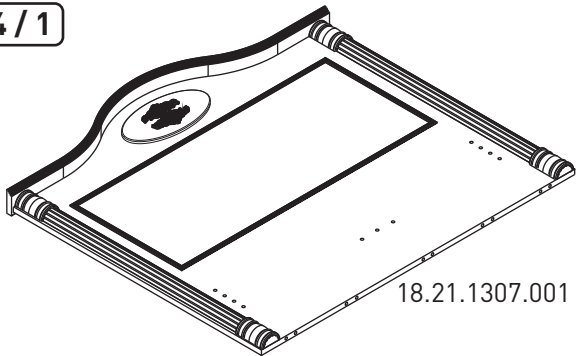
13.07.01.016 x 1



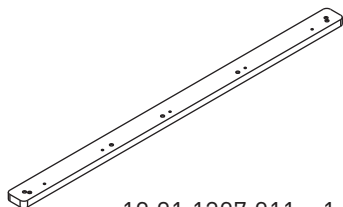
18.21.1307.203 x 3

13.07.01.082 x 4

4/1

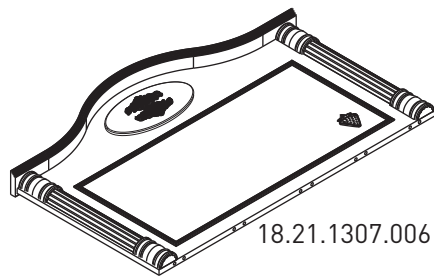


18.21.1307.001 x 1



18.21.1307.011 x 1

4/2



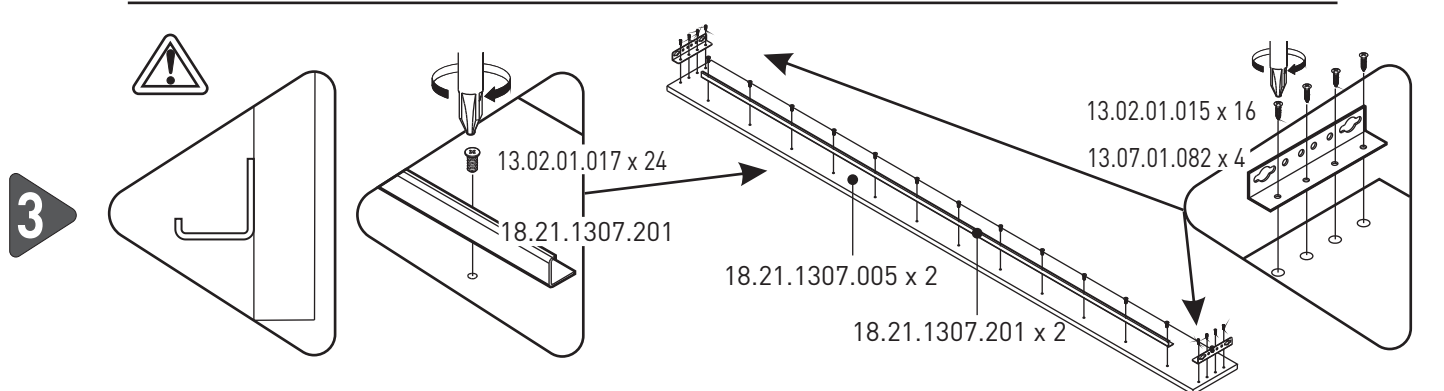
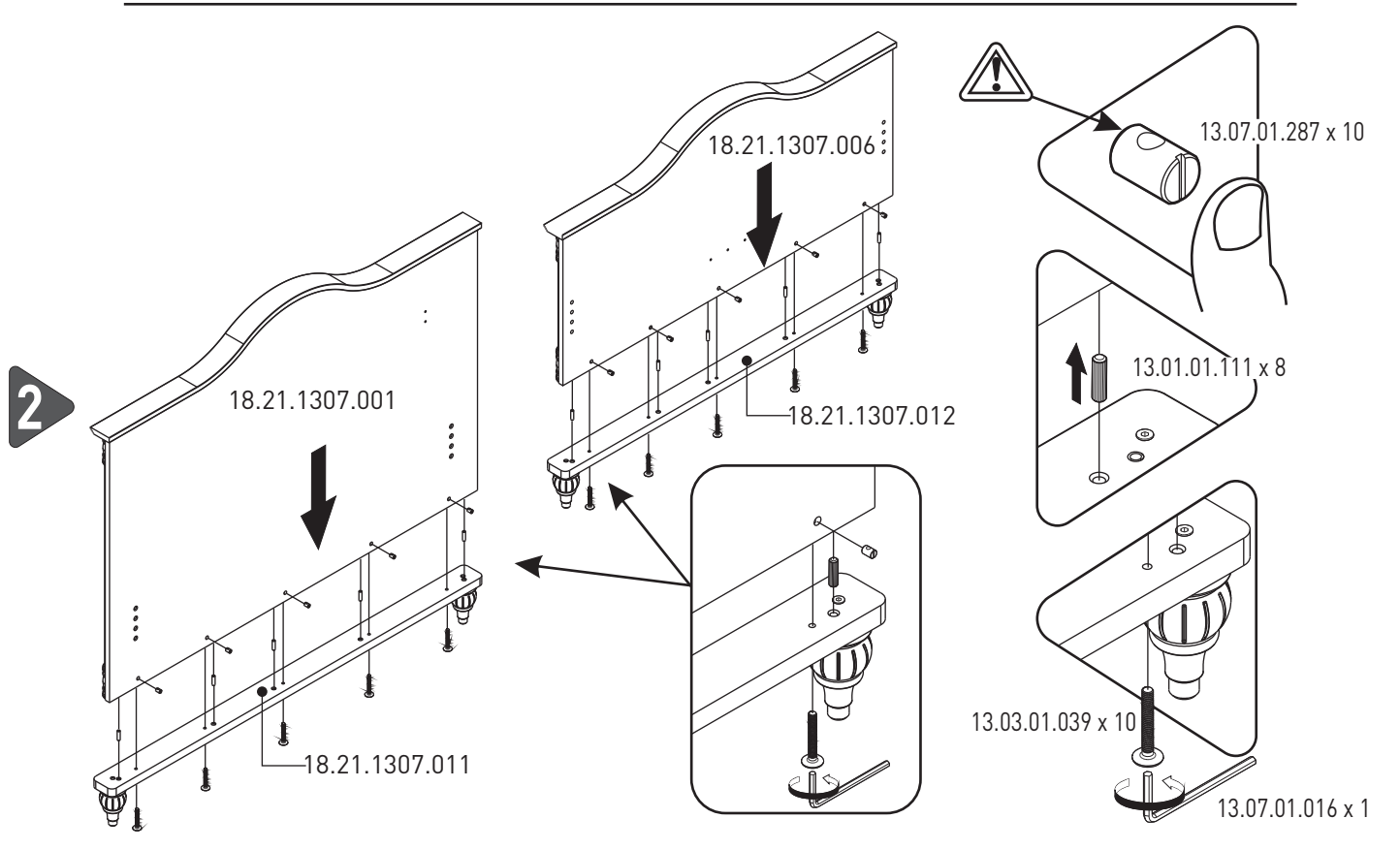
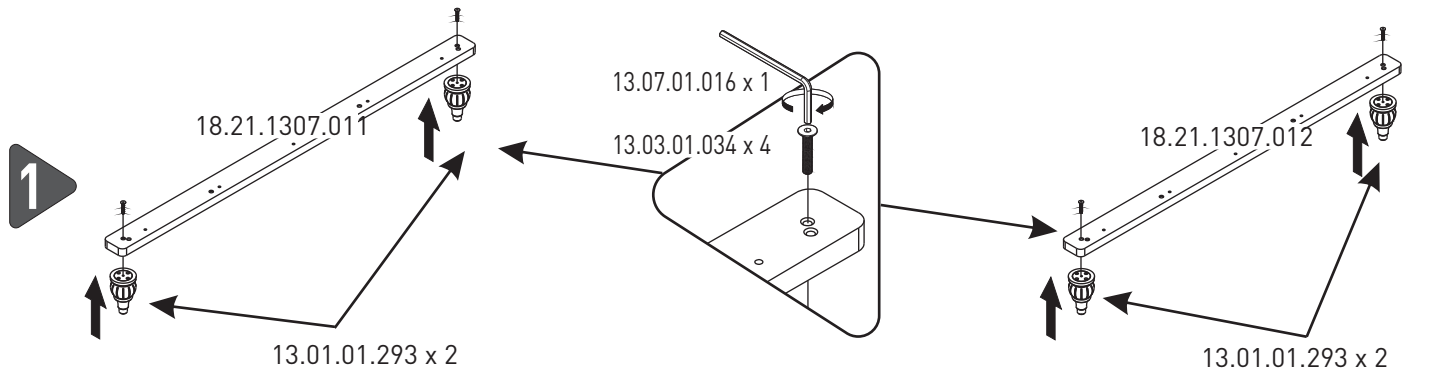
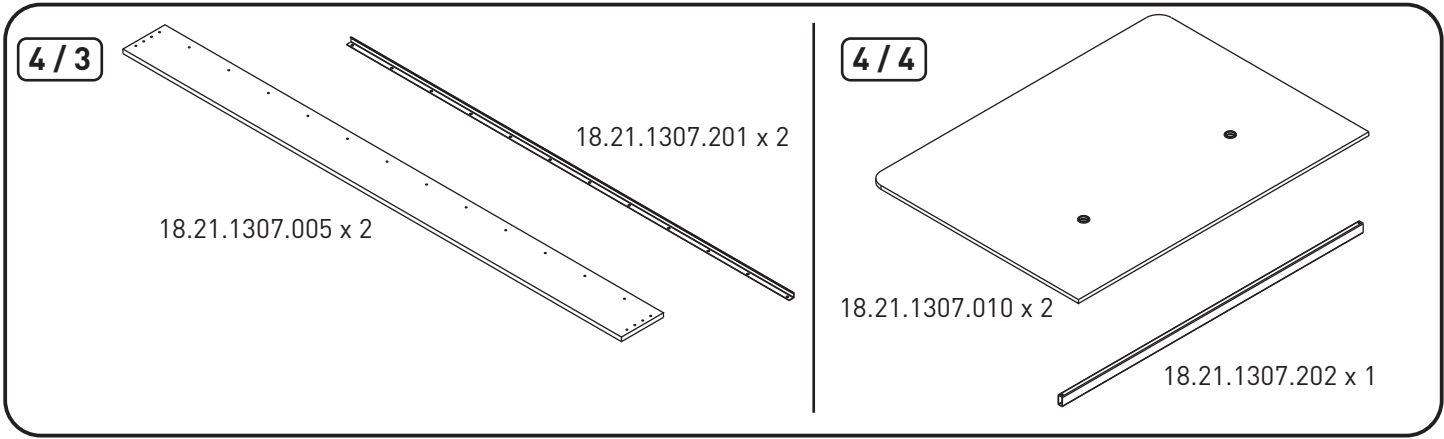
18.21.1307.006 x 1



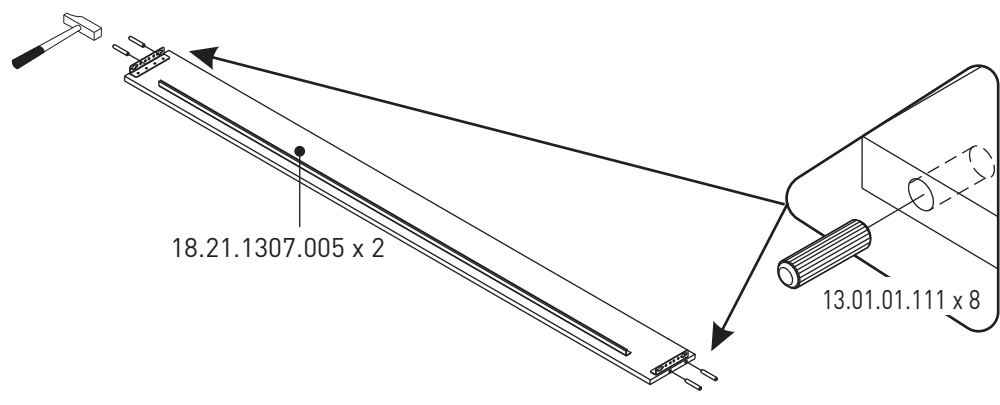
18.21.1307.012 x 1



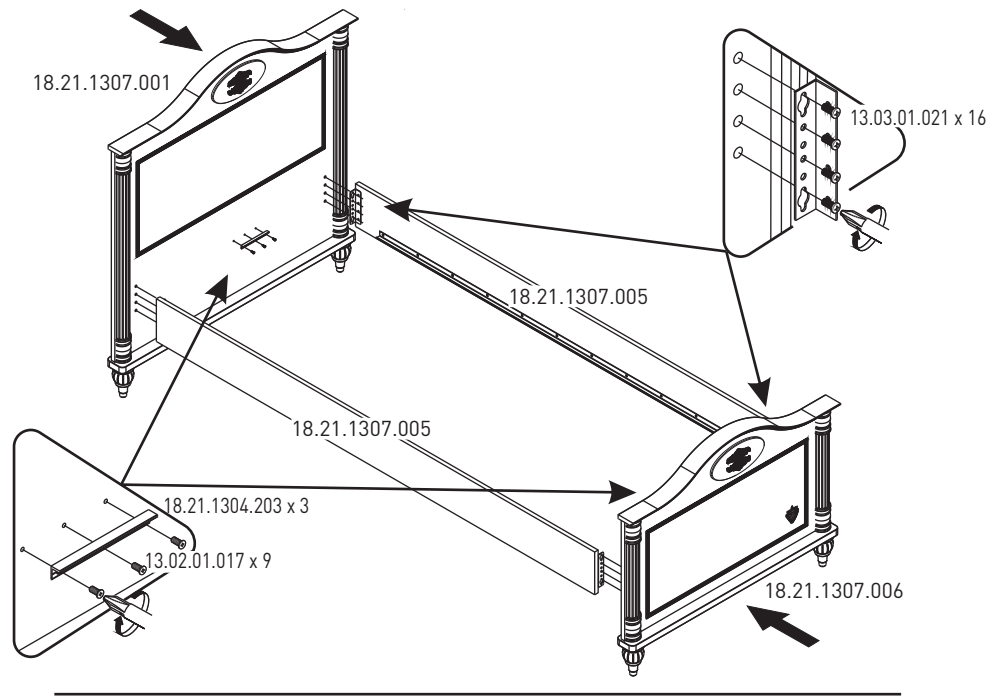
13.01.01.293 x 4



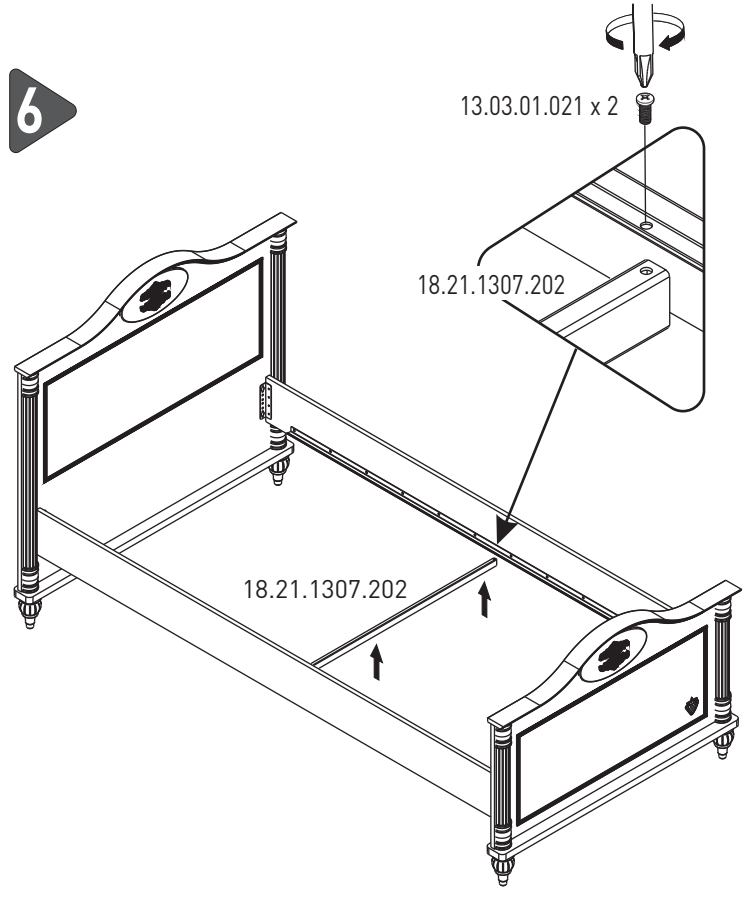
4



5



6



7

