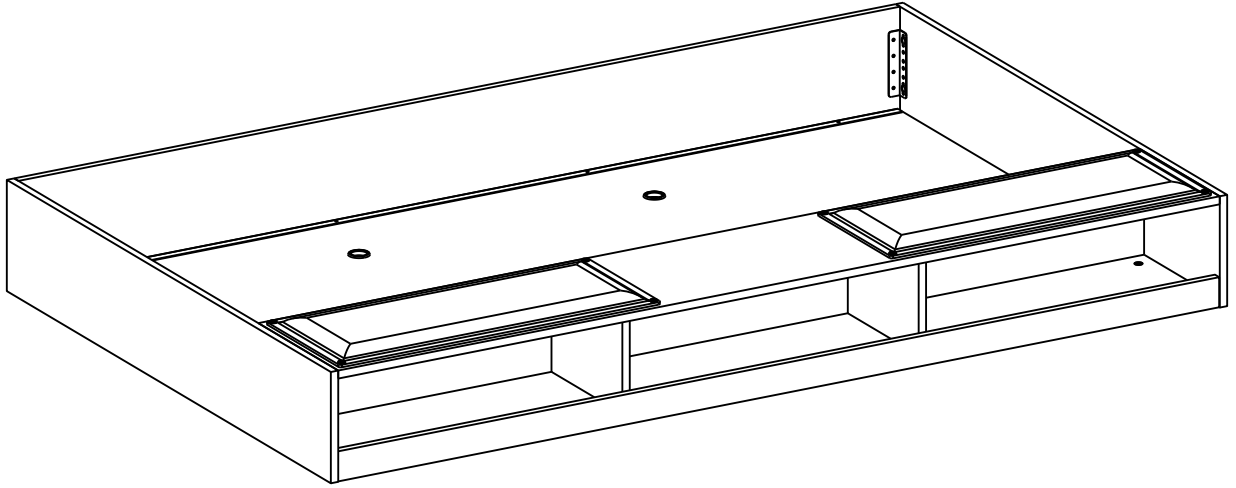
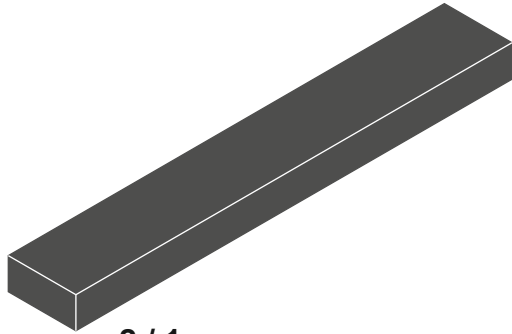
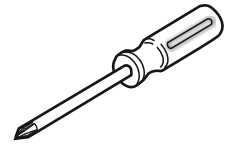
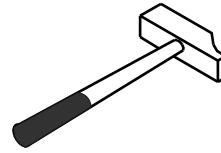
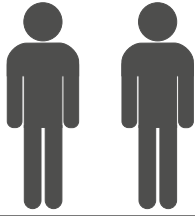
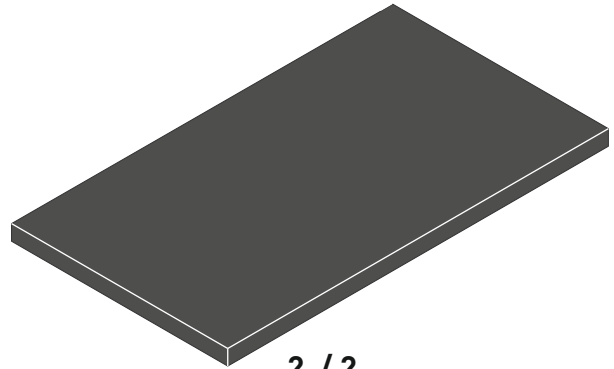


20.30.1308.00

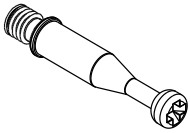




2 / 1



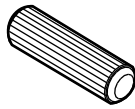
2 / 2



13.07.01.108 x 21



13.07.01.110 x 21



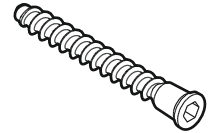
13.01.01.111 x 30



13.02.01.004 x 15



13.02.01.017 x 24



13.02.01.019 x 6



13.01.01.183 x 6



M6 X 13
13.03.01.021 x 8



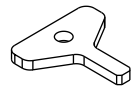
13.01.01.383 x 21



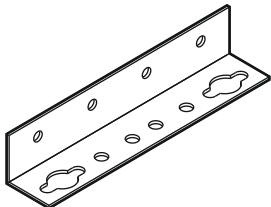
13.02.01.015 x 8



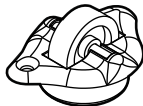
13.02.01.043 x 8



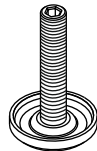
13.07.01.427 x 1



13.07.01.082 x 2



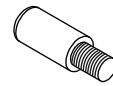
13.01.01.005 x 7



13.07.01.430 x 2

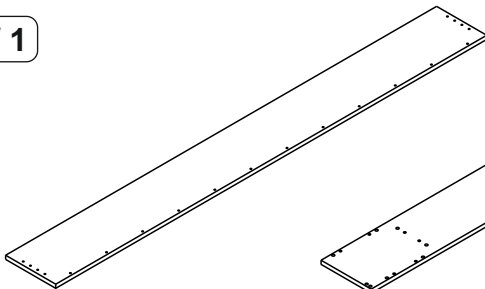


13.07.01.016 x 1

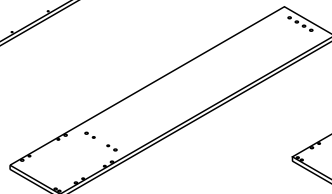


13.07.01.405 x 2

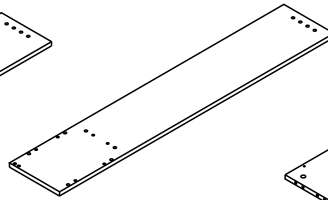
2 / 1



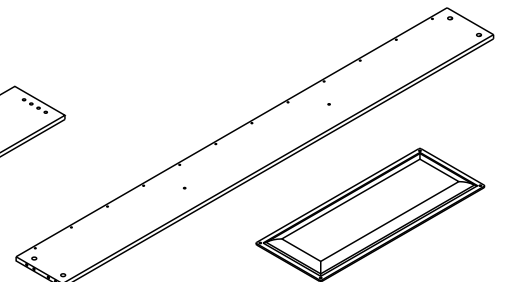
18.30.1308.003 x 1



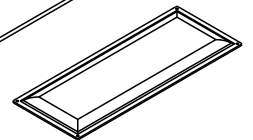
18.30.1308.001 x 1



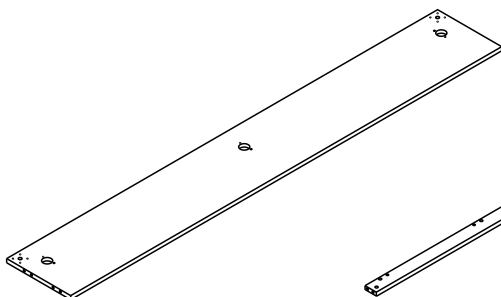
18.30.1308.002 x 1



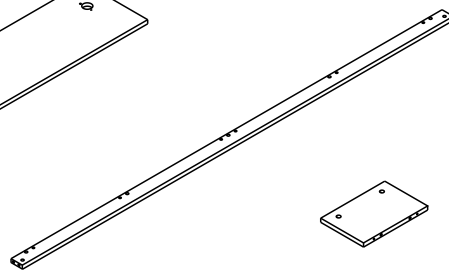
18.30.1308.004 x 1



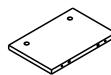
13.10.01.262 x 2



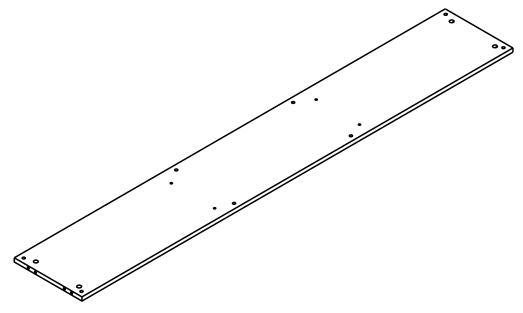
18.30.1308.008 x 1



18.30.1308.006 x 1

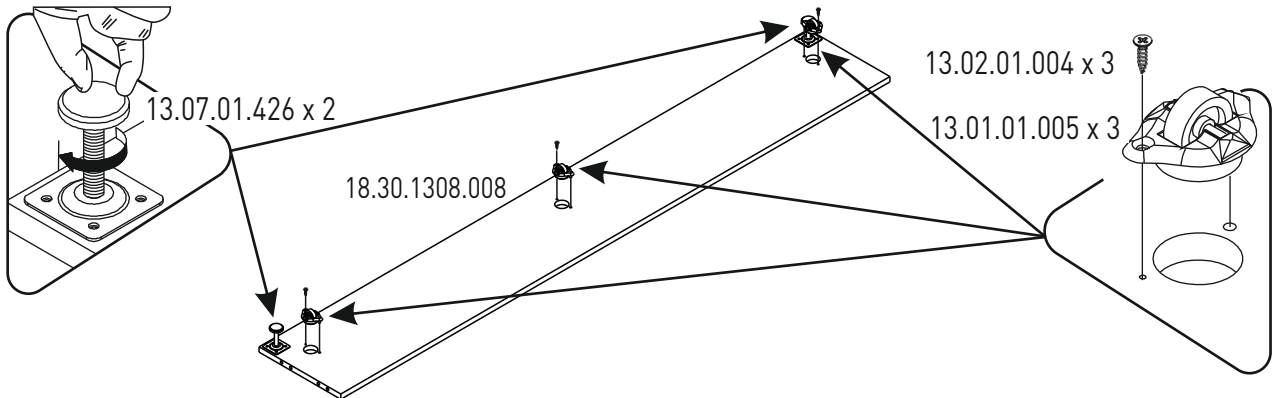
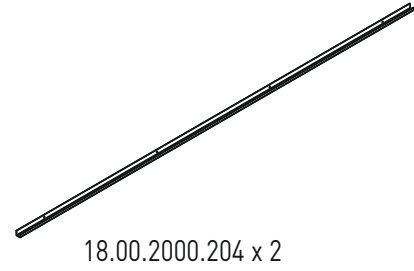
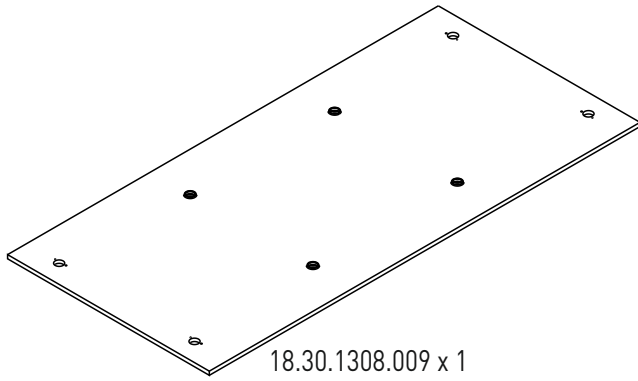


18.30.1308.007 x 2

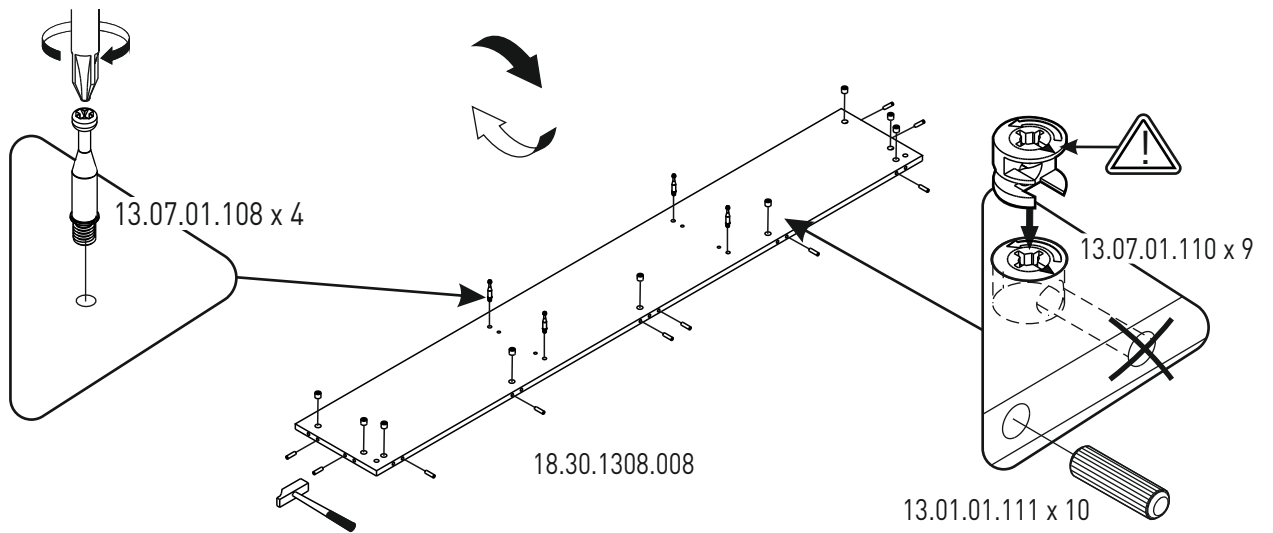


18.30.1308.005 x 1

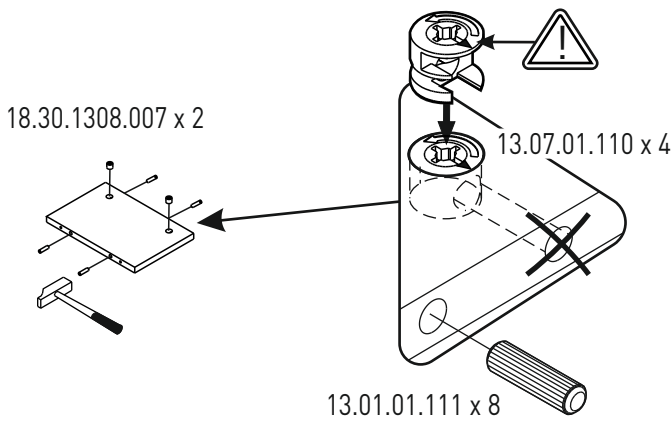
2 / 2



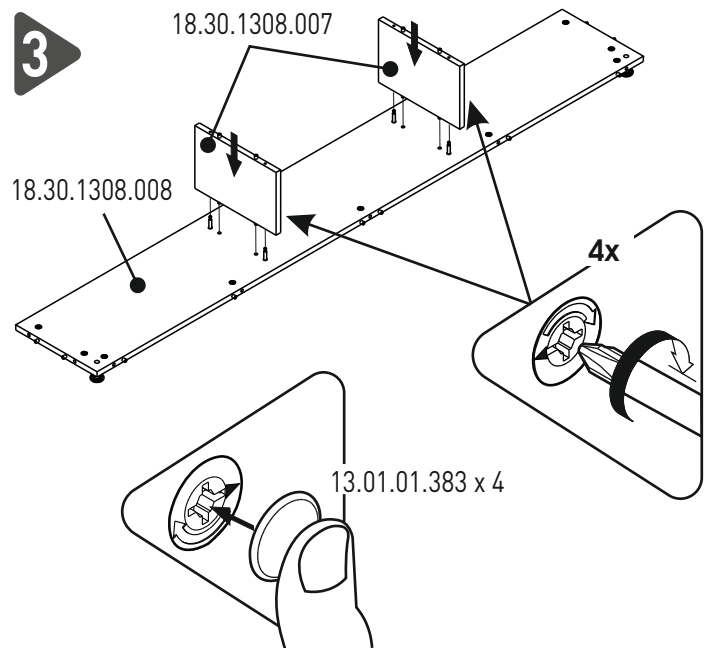
1



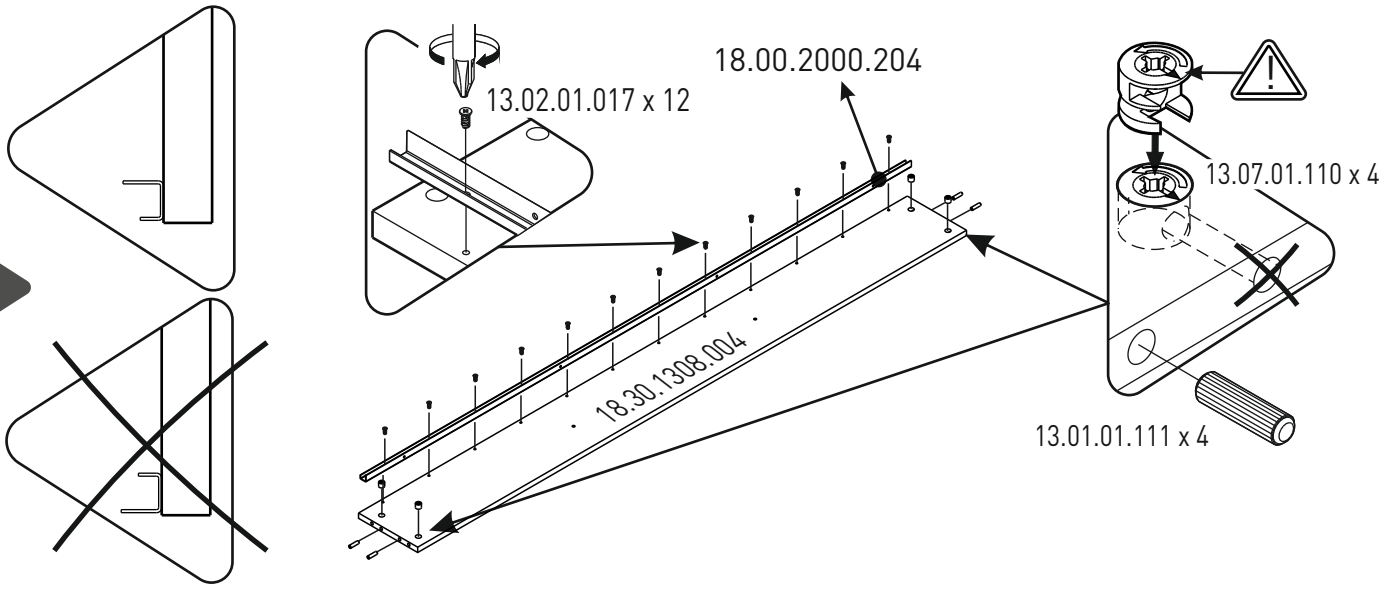
2



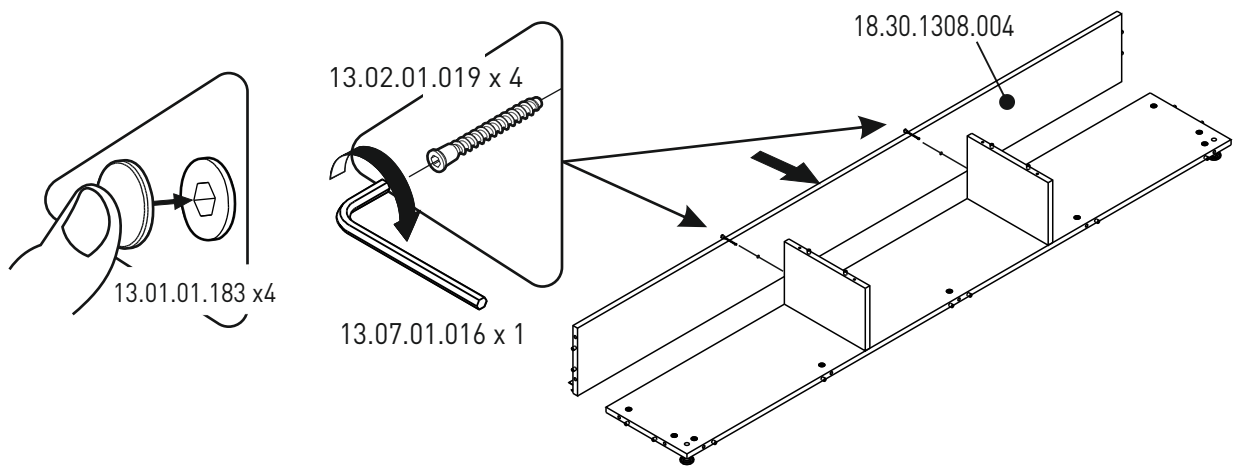
3



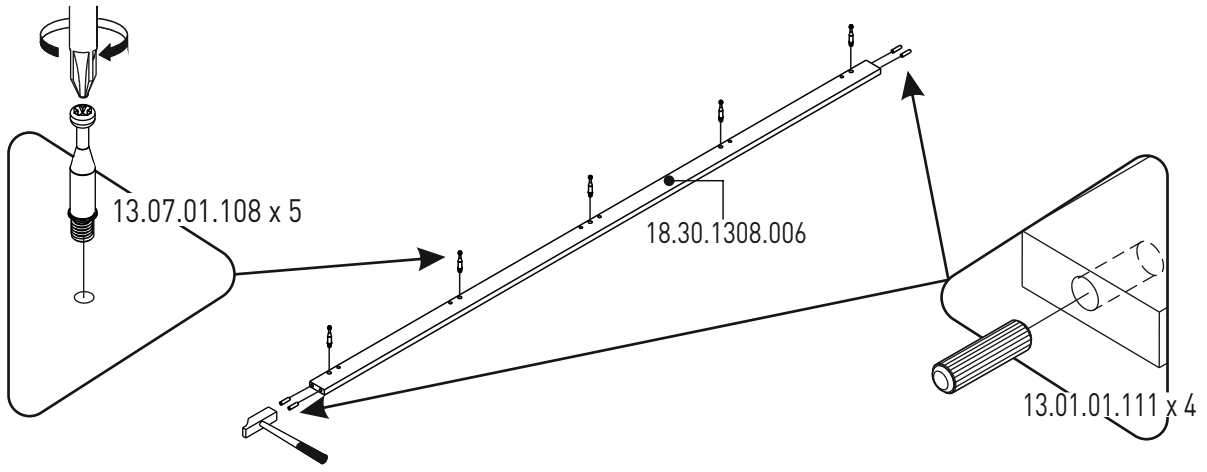
4



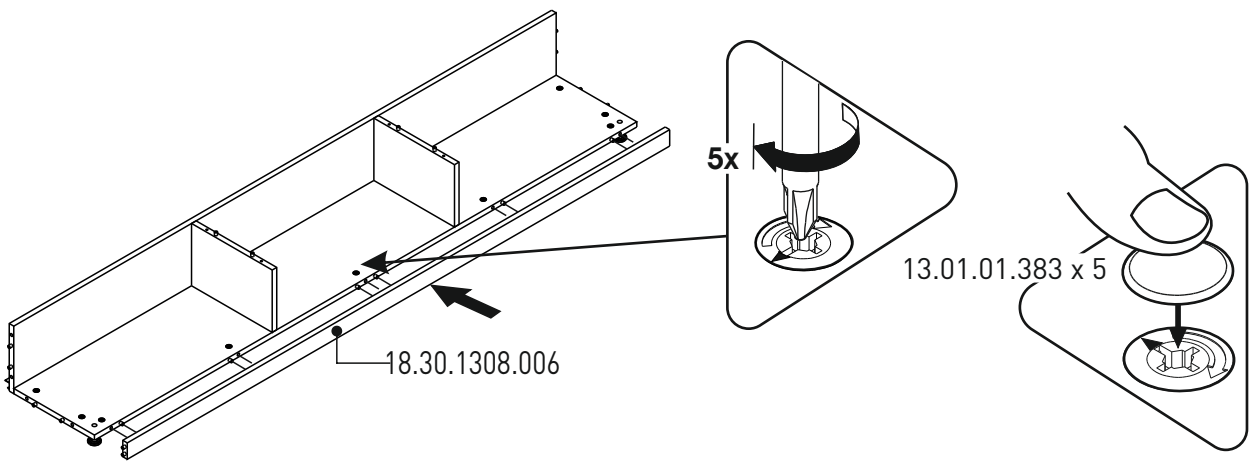
5



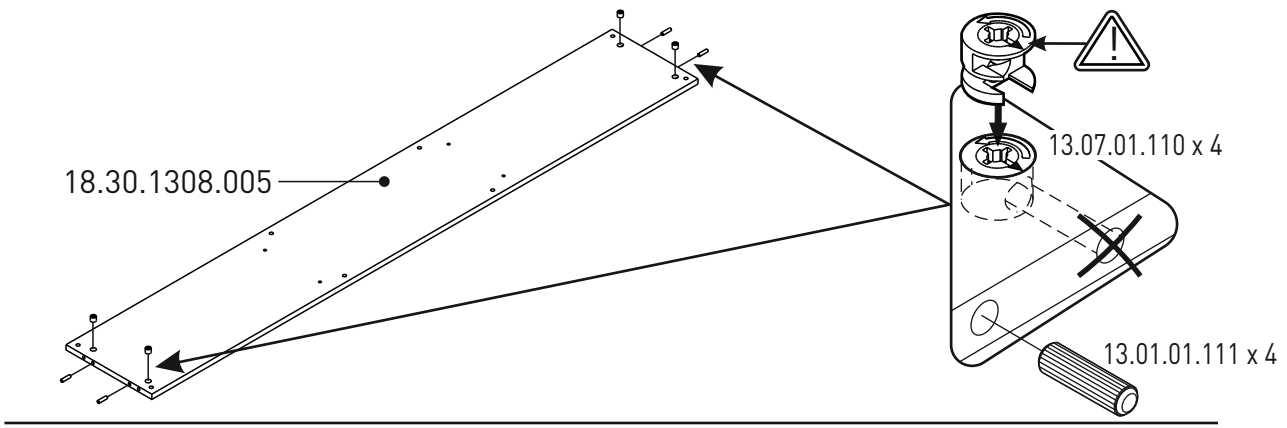
6



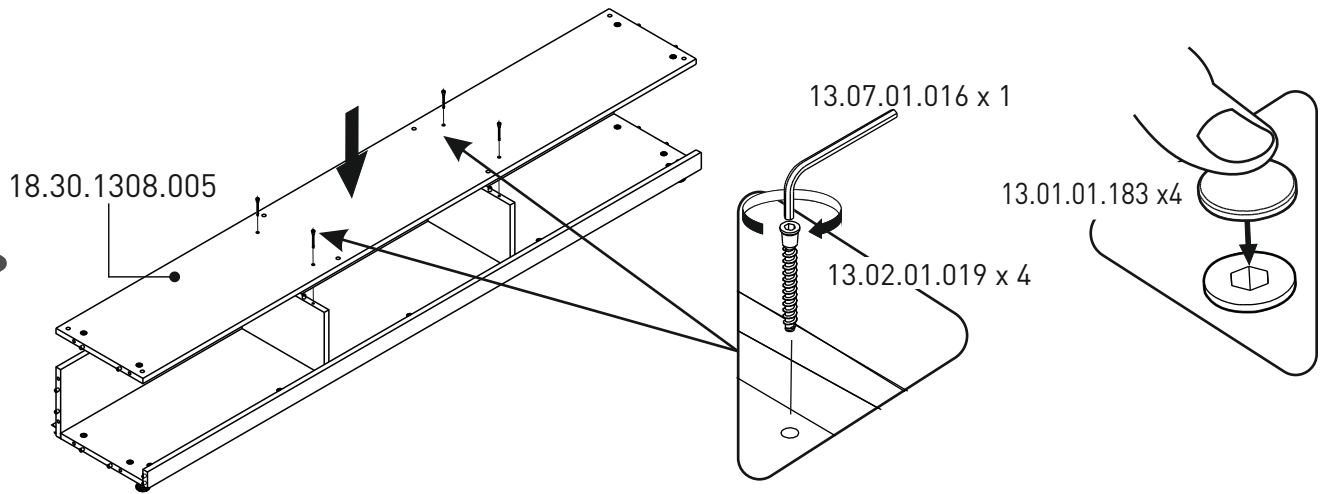
7



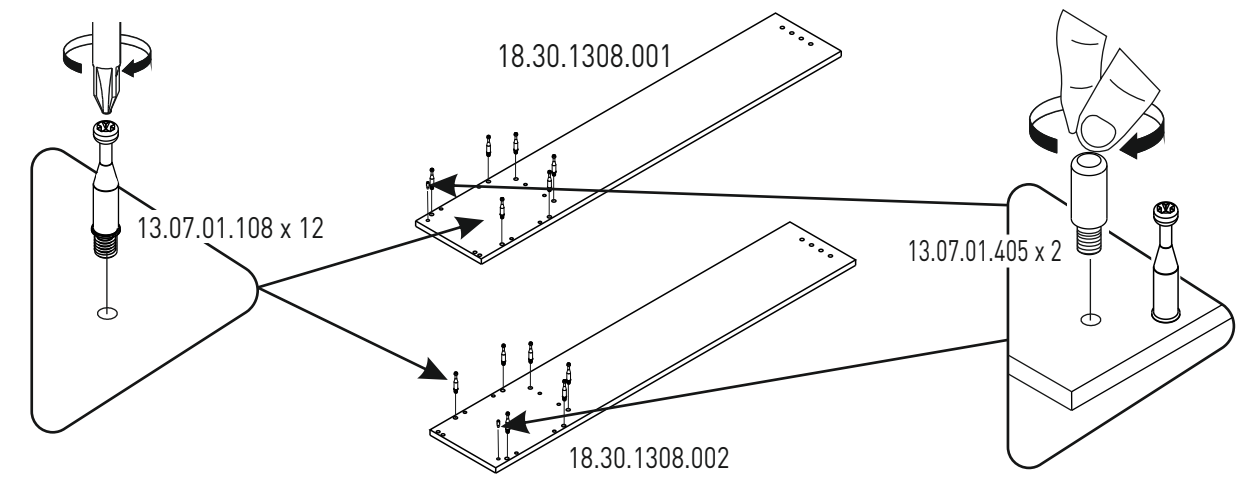
8



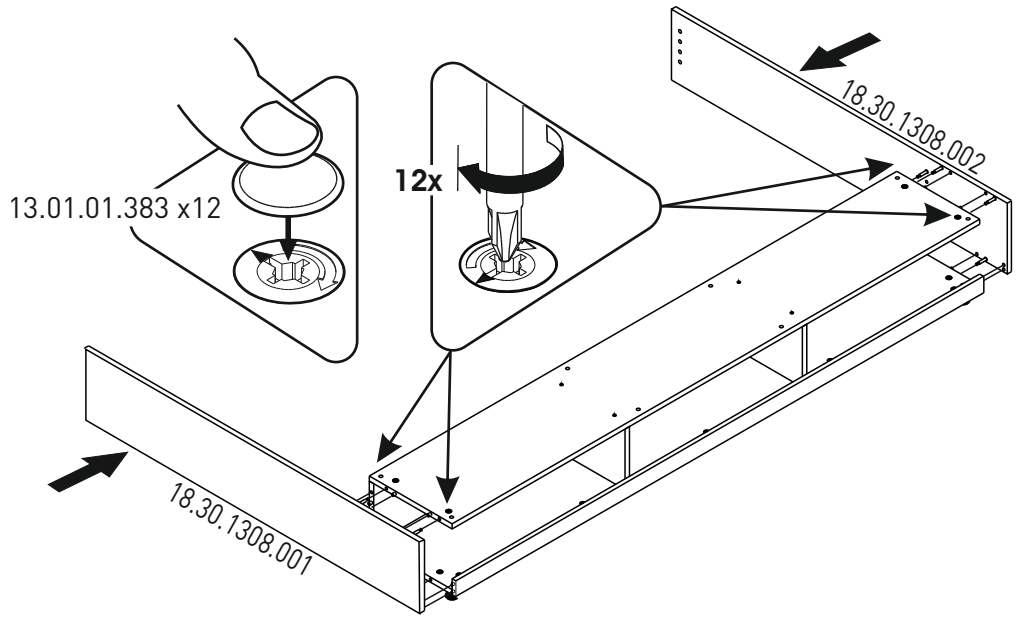
9



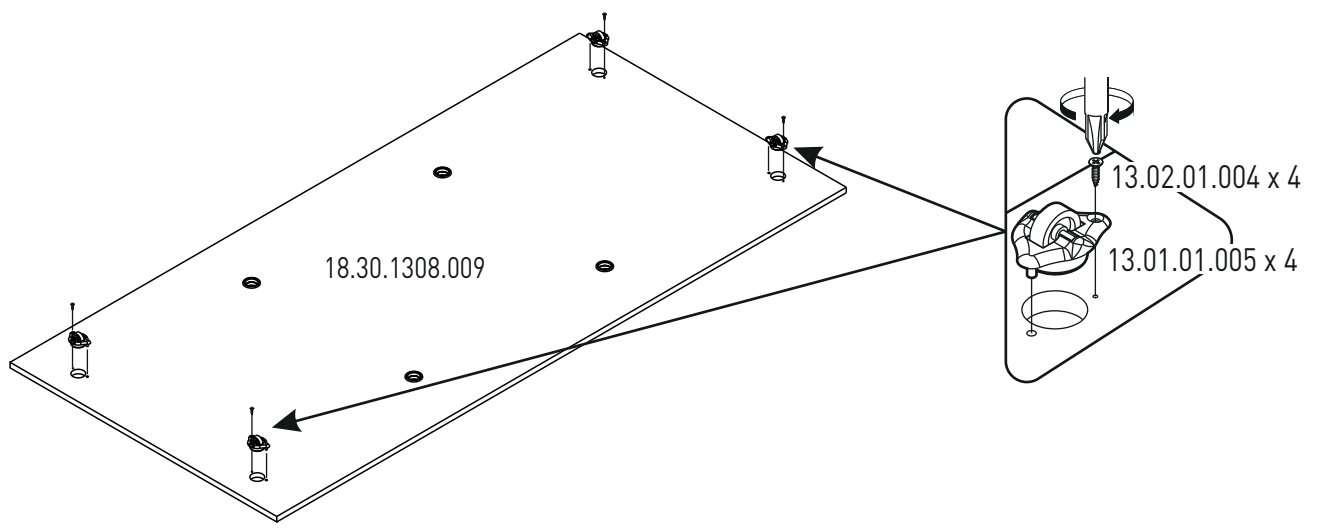
10



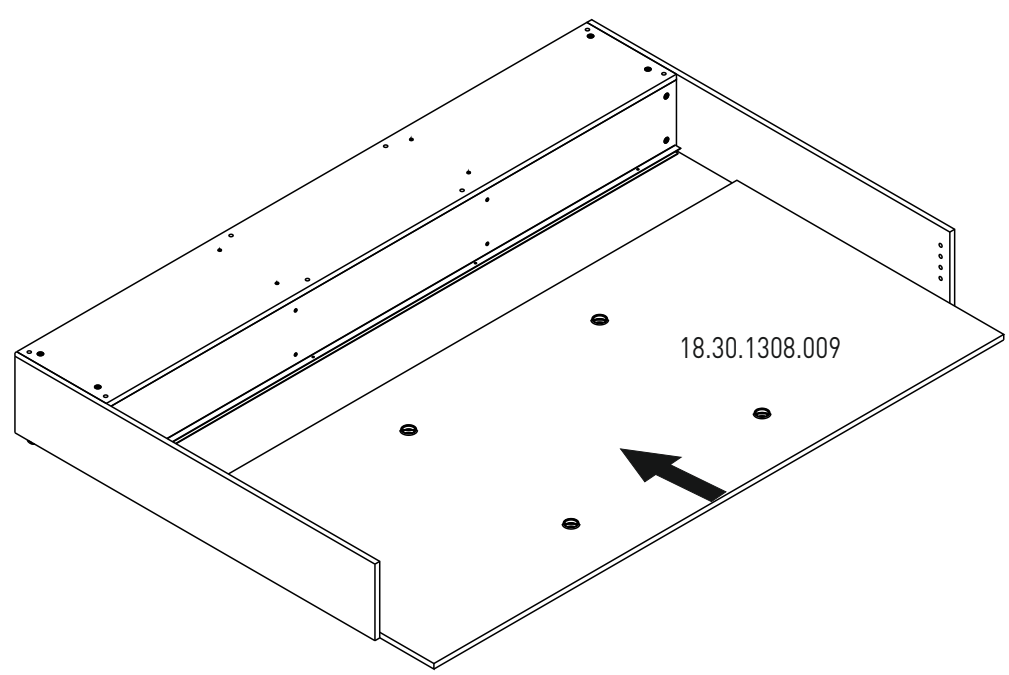
11



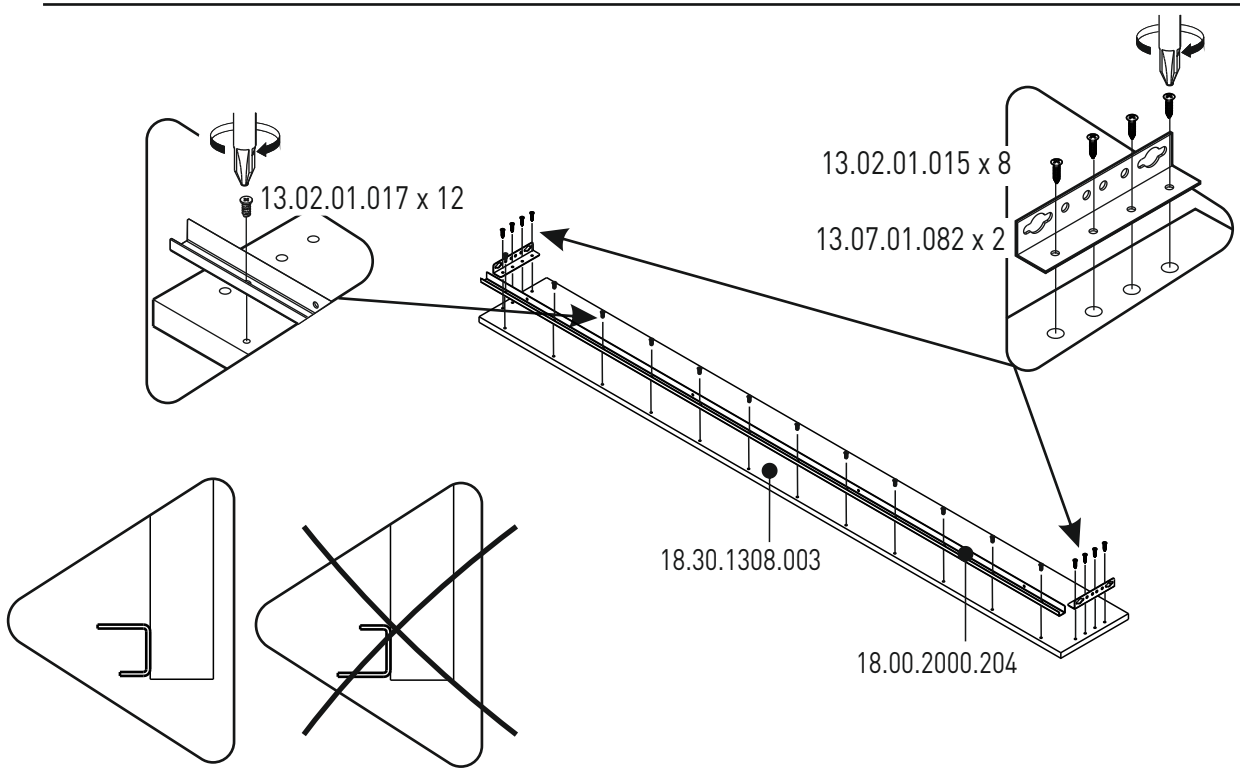
12



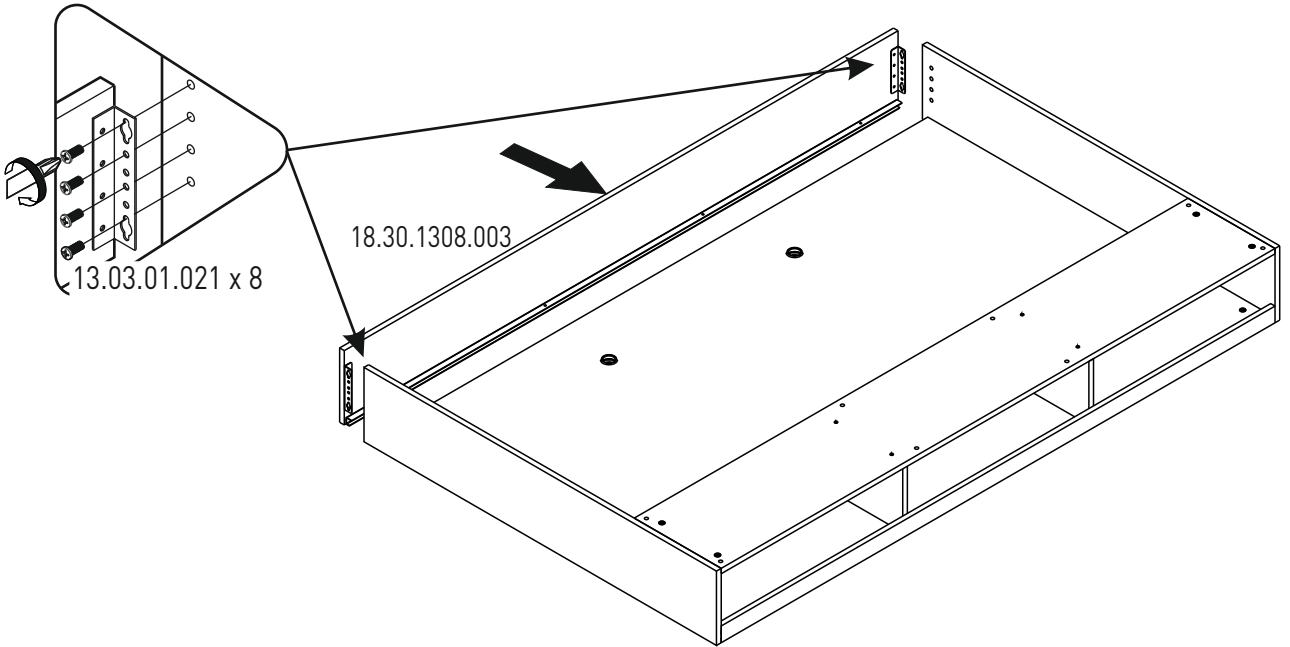
13



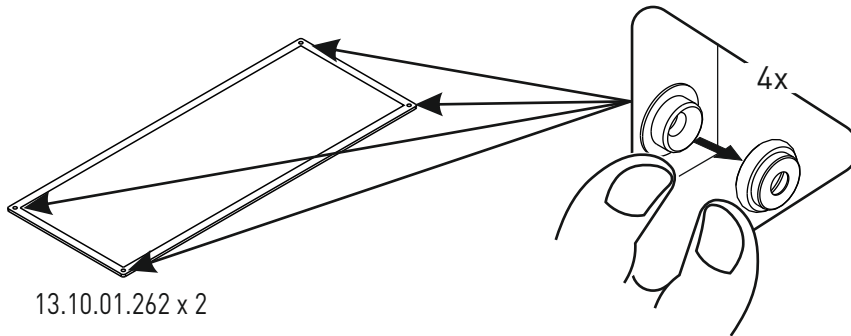
14



15



16



17

