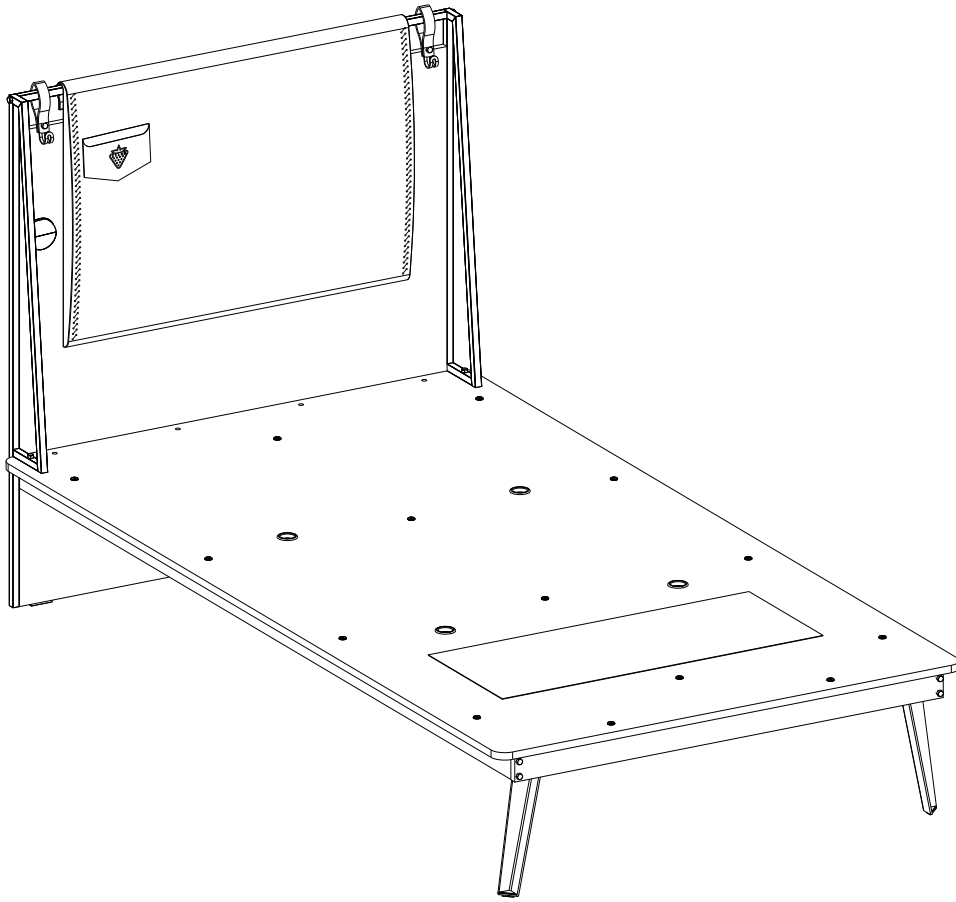
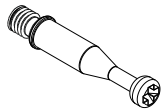
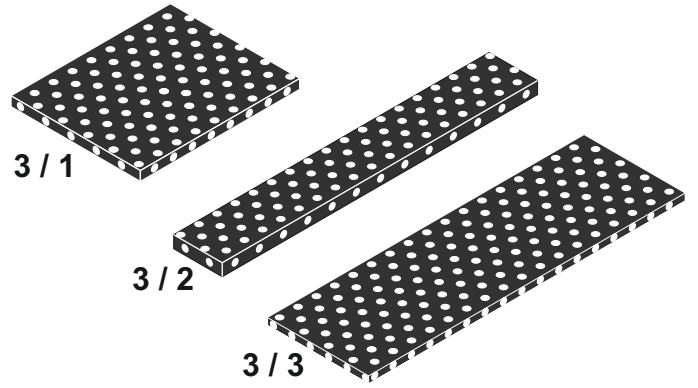
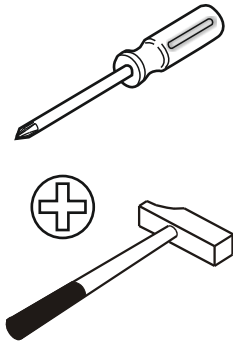
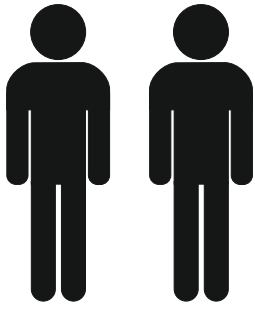


20.52.1308.00





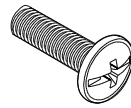
13.07.01.108 x 8



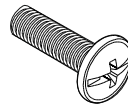
13.07.01.110 x 8



13.01.01.058 x 8



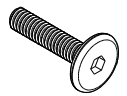
13.03.01.087 x 2
M4X13



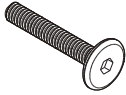
13.03.01.007 x 2
M4X13



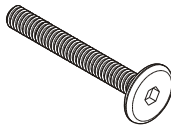
13.03.01.023 x 2
M6x15



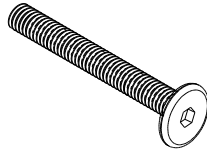
13.03.01.027 x 20
M6x25



13.03.01.029 x 10
M6x30



13.03.01.037 x 4
M6x45



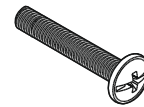
13.03.01.062 x 2
M6x70



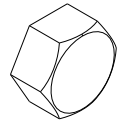
13.03.01.006 x 4
M4x12



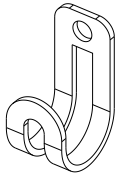
13.03.01.101 x 2
M4x30



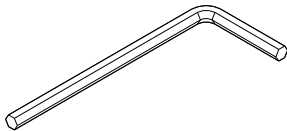
13.03.01.111 x 2
M4X35



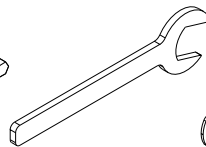
13.03.01.090 x 10



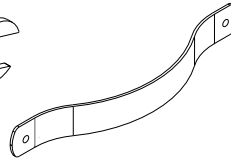
18.52.1308.205 x 2



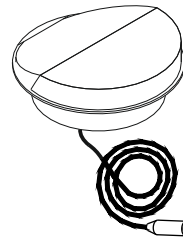
13.07.01.016 x 1



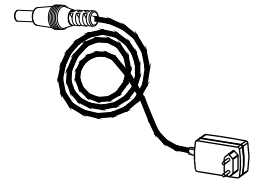
13.07.02.085 x 1



13.06.01.153 x 2

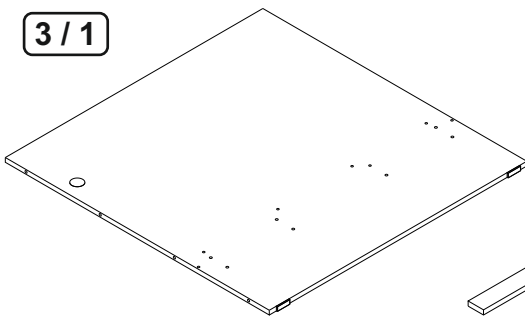


13.15.01.151 x 1

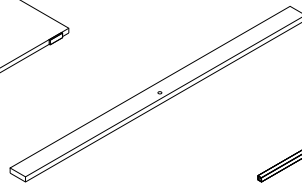


13.15.01.093 x 1

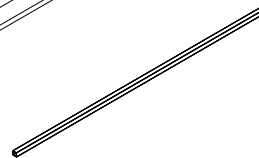
3 / 1



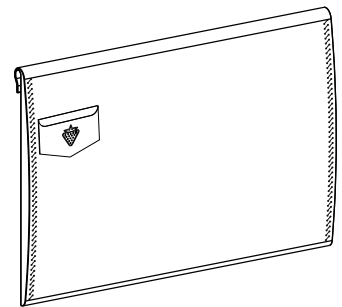
18.52.1308.001 x 1



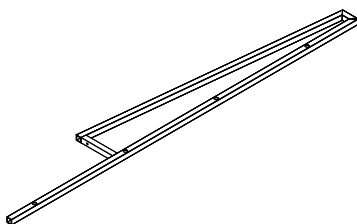
18.52.1308.006 x 1



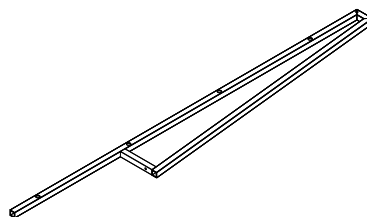
18.52.1308.203 x 1



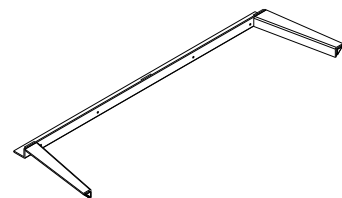
13.10.01.235 x 1



18.52.1308.207 x 1

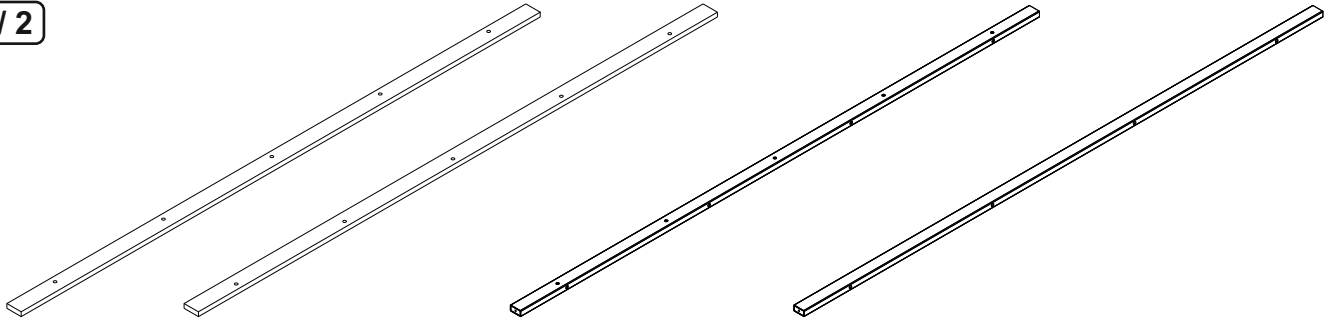


18.52.1308.206 x 1



18.52.1308.204 x 1

3 / 2



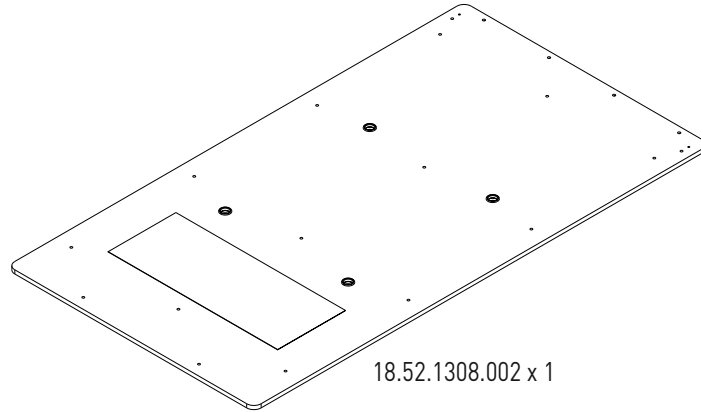
18.52.1308.004 x 1

18.52.1308.005 x 1

18.52.1308.202 x 2

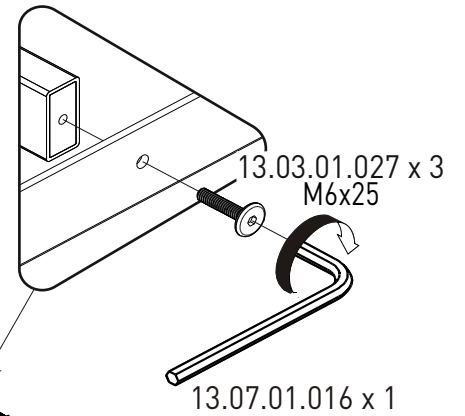
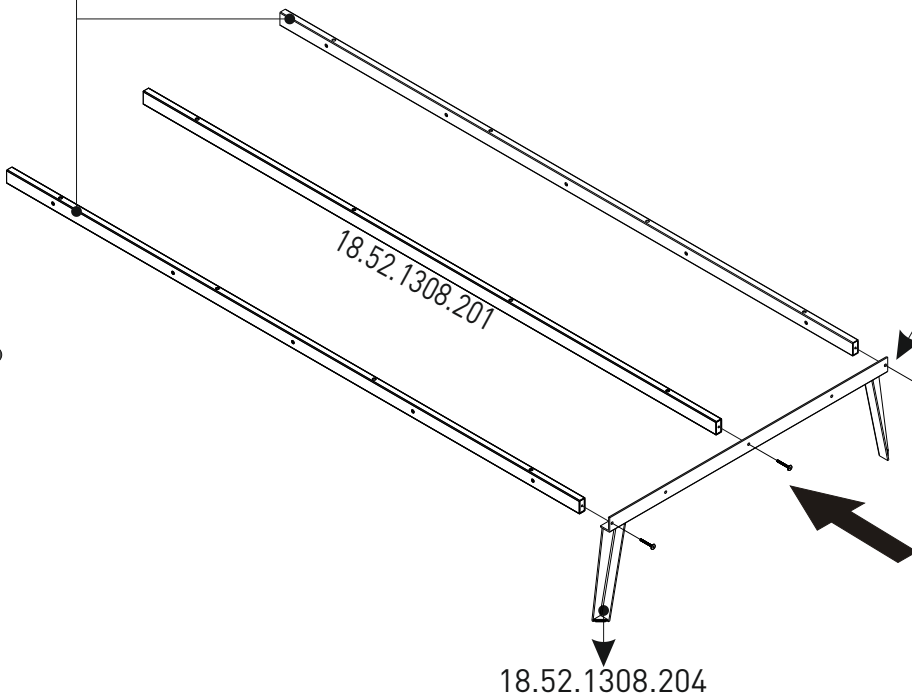
18.52.1308.201 x 1

3 / 3



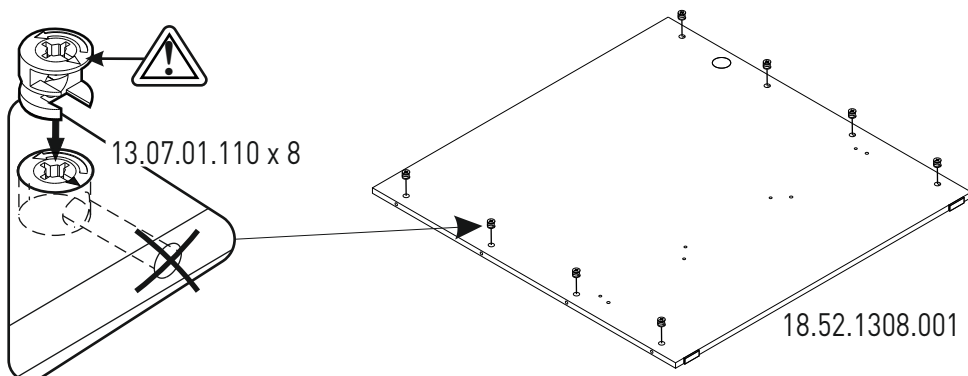
18.52.1308.002 x 1

18.52.1308.202 x 2

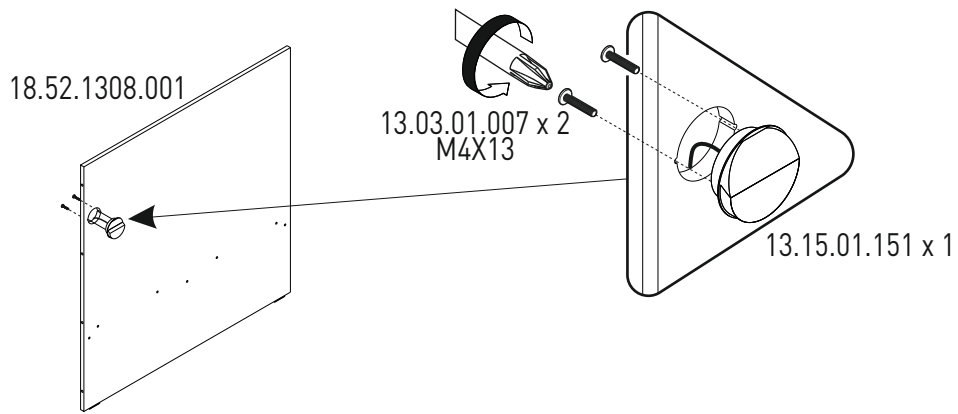


1

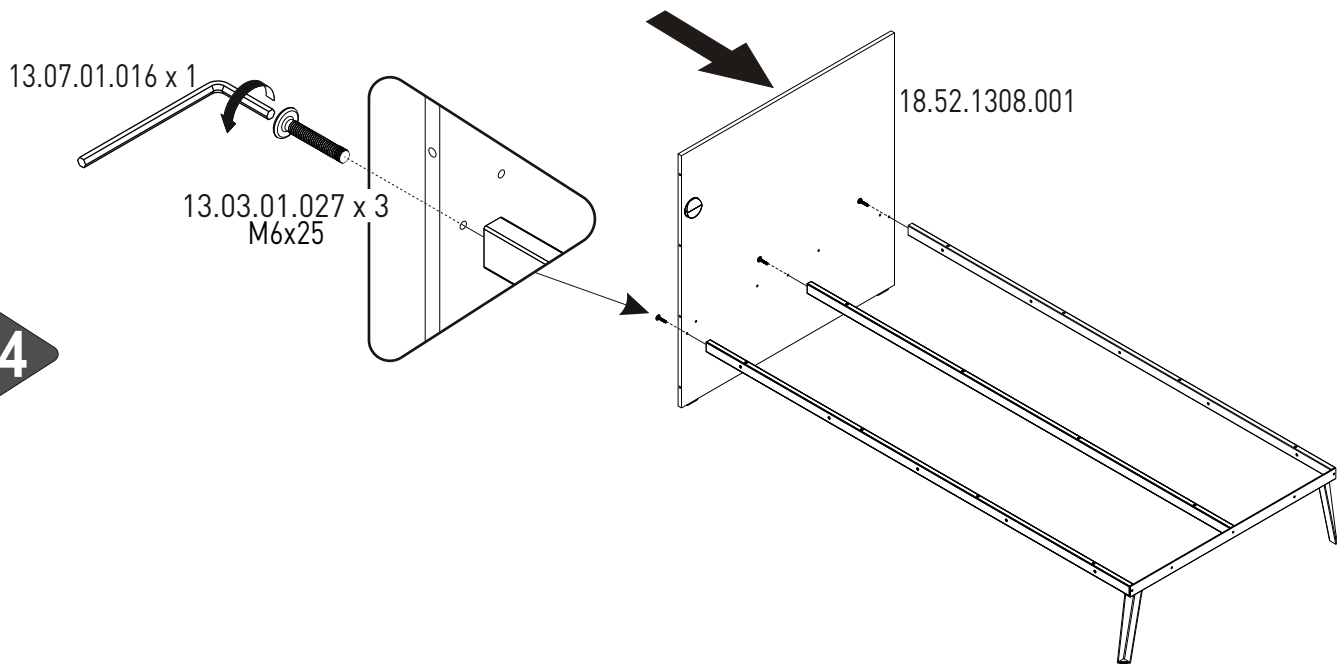
2



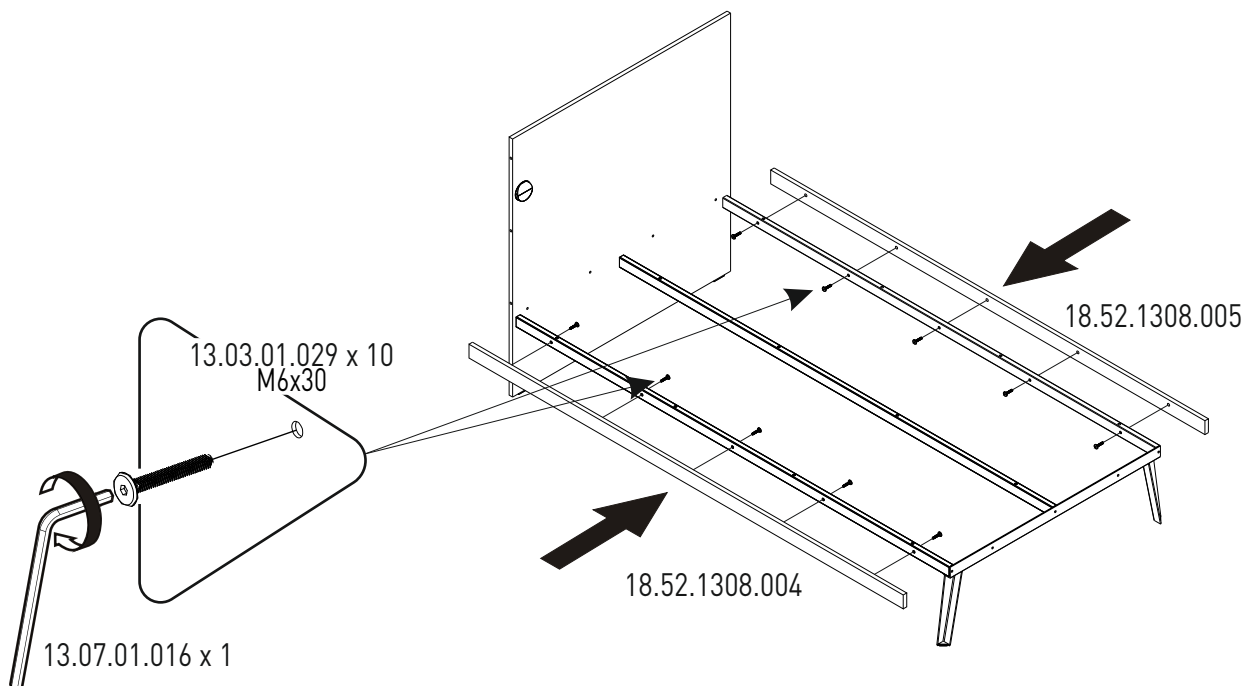
3



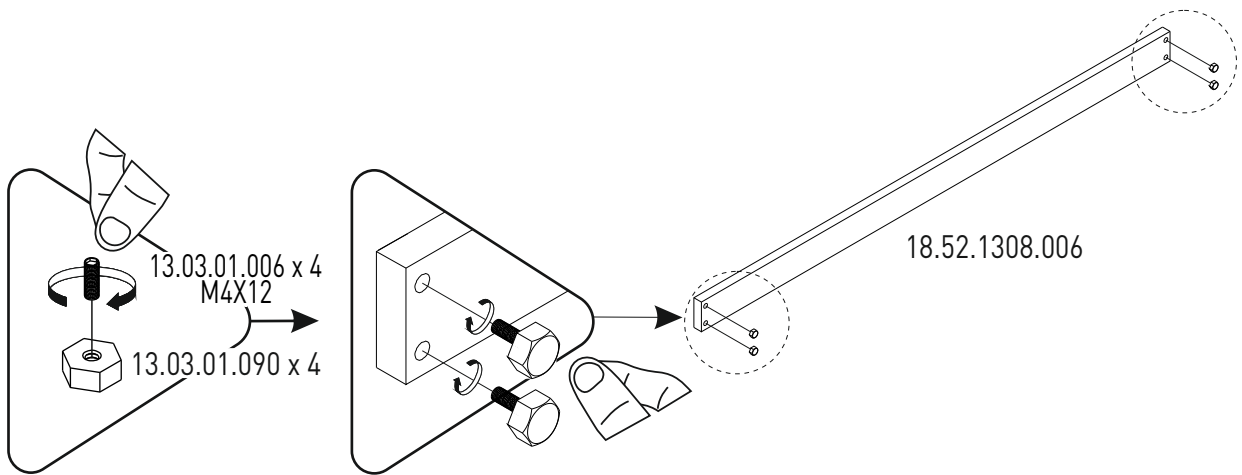
4



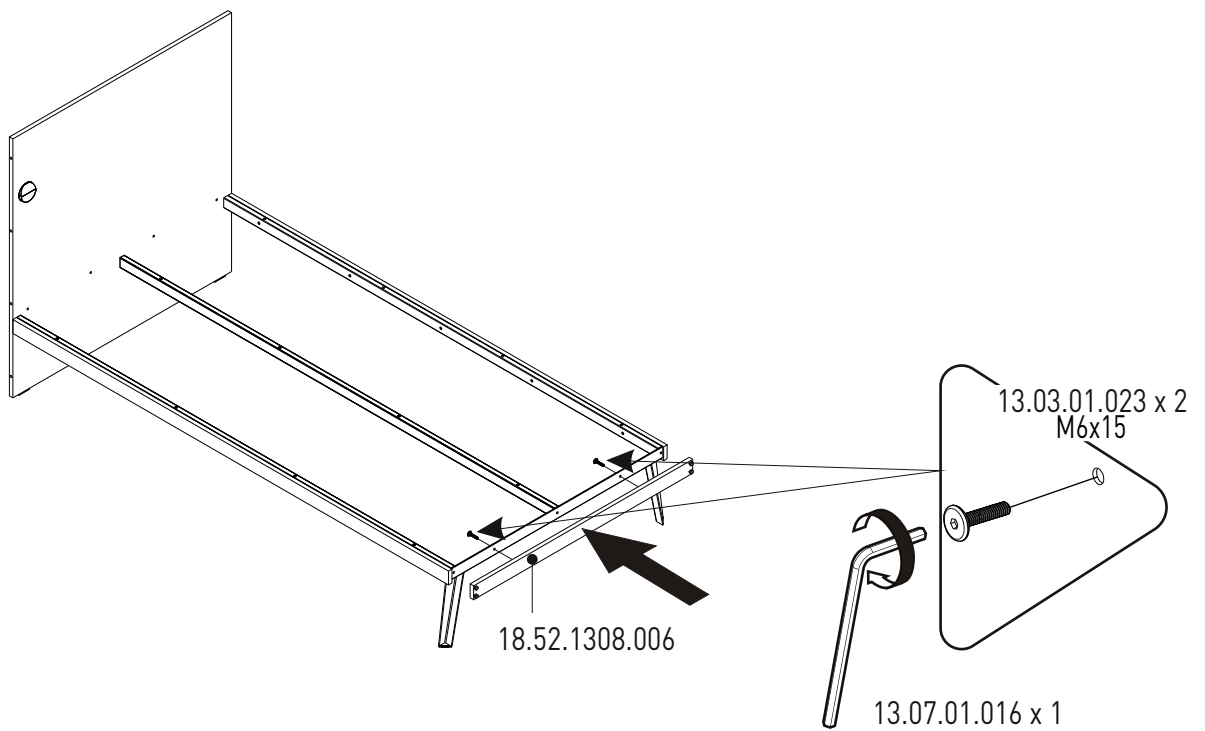
5



6



7



8

