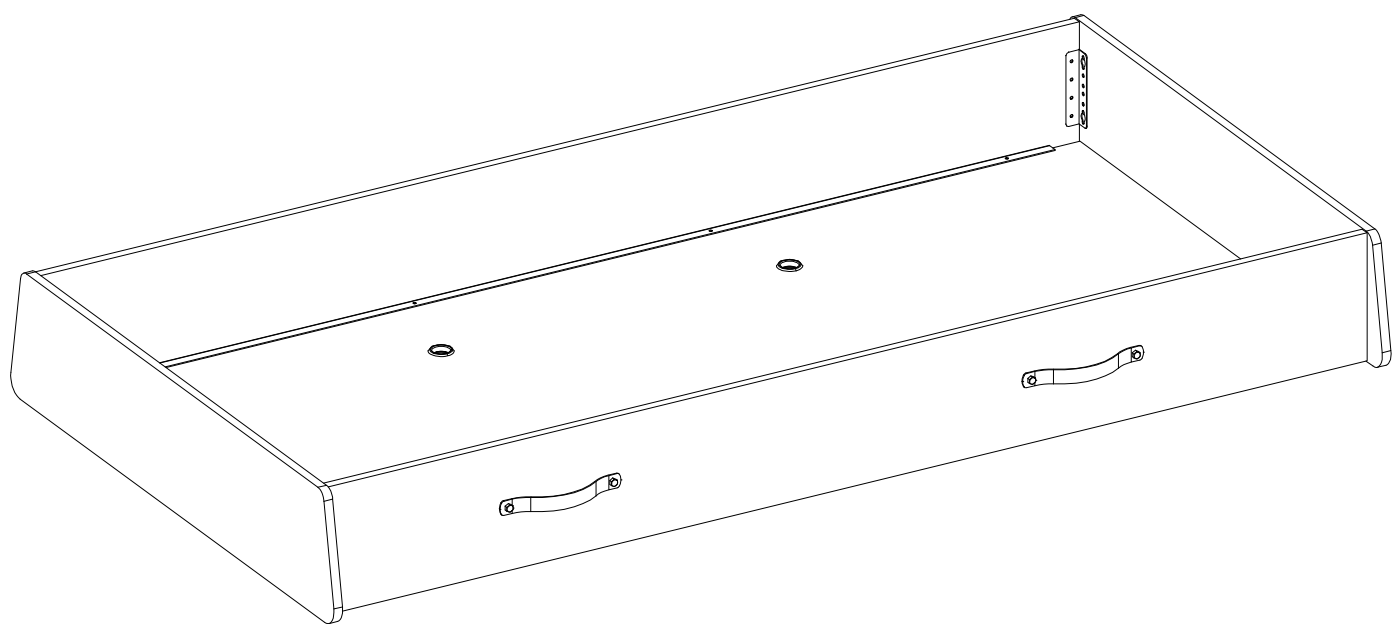
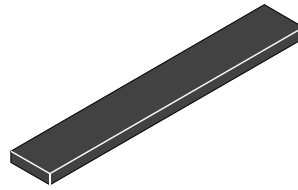
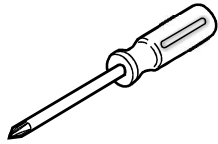
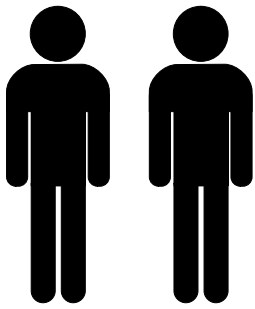
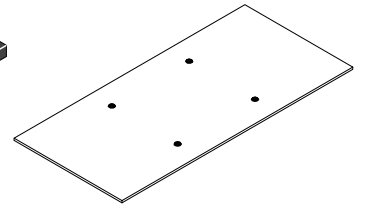


20.69.1303.00

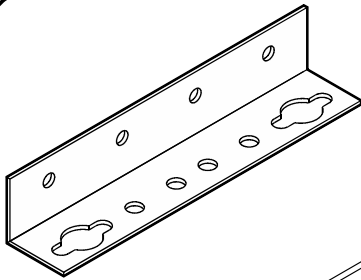




2 / 1



2 / 2



13.07.01.082 x 4



13.03.01.085 x 4



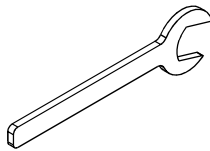
13.02.01.004 x 12



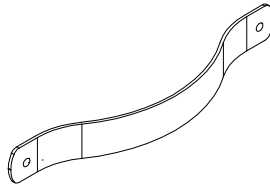
13.02.01.017 x 24



13.02.01.015 x 16



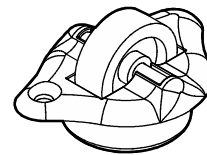
13.07.02.085 x 1



13.06.01.153 x 2



13.03.01.090 x 4

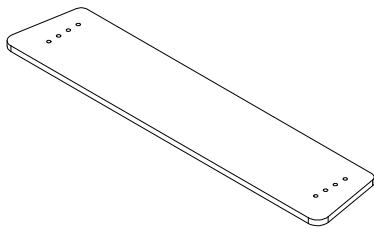


13.01.01.005 x 4

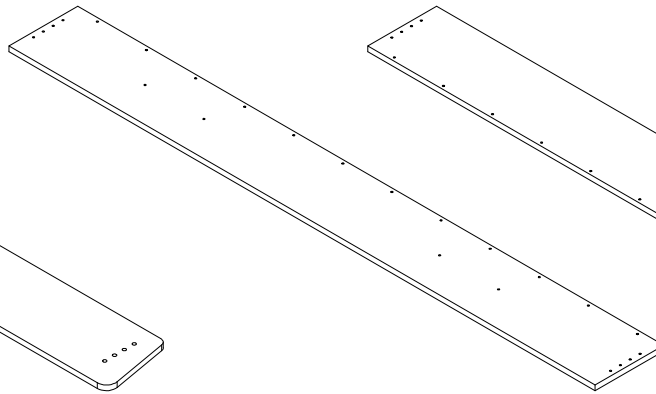


13.03.01.021 x 16

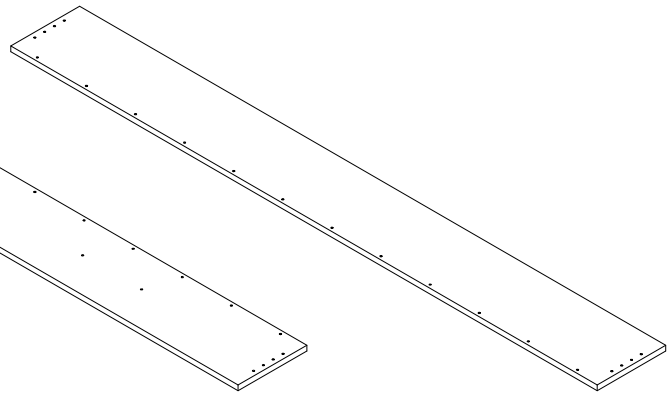
2 / 1



18.69.1303.004 x 2

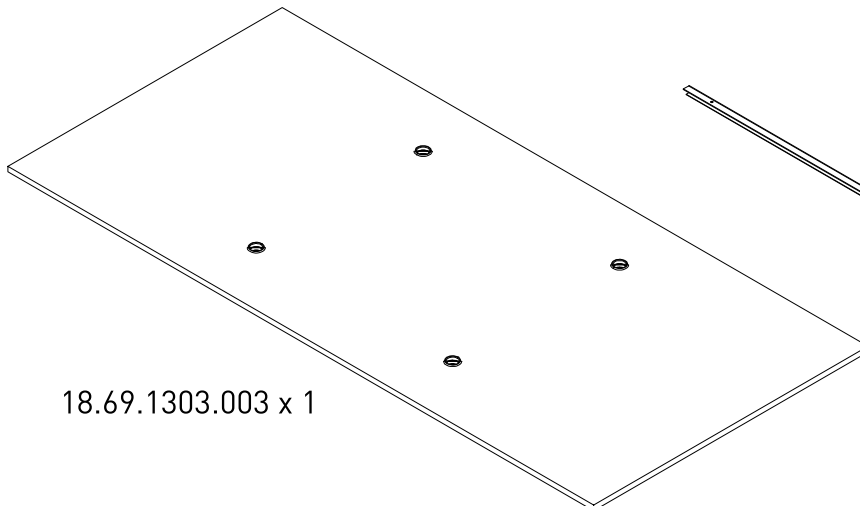


18.69.1303.001 x 1

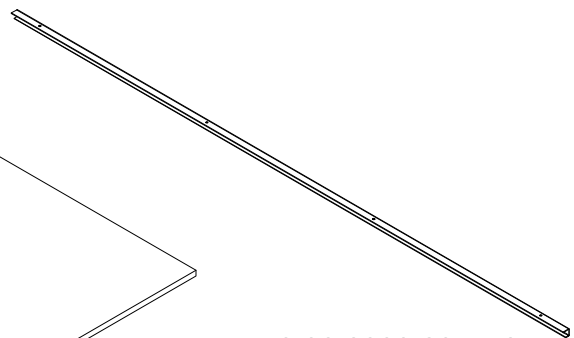


18.69.1303.002 x 1

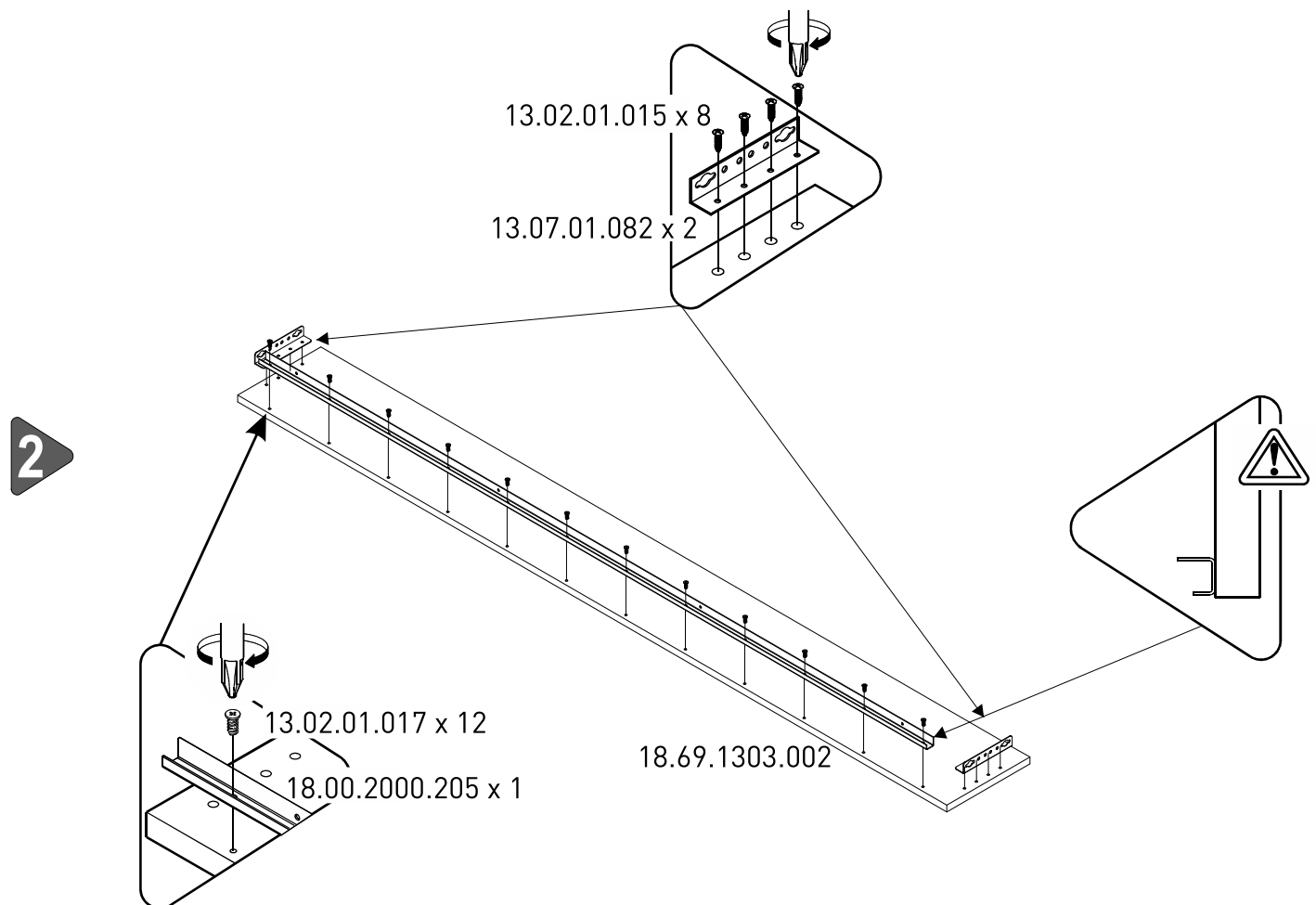
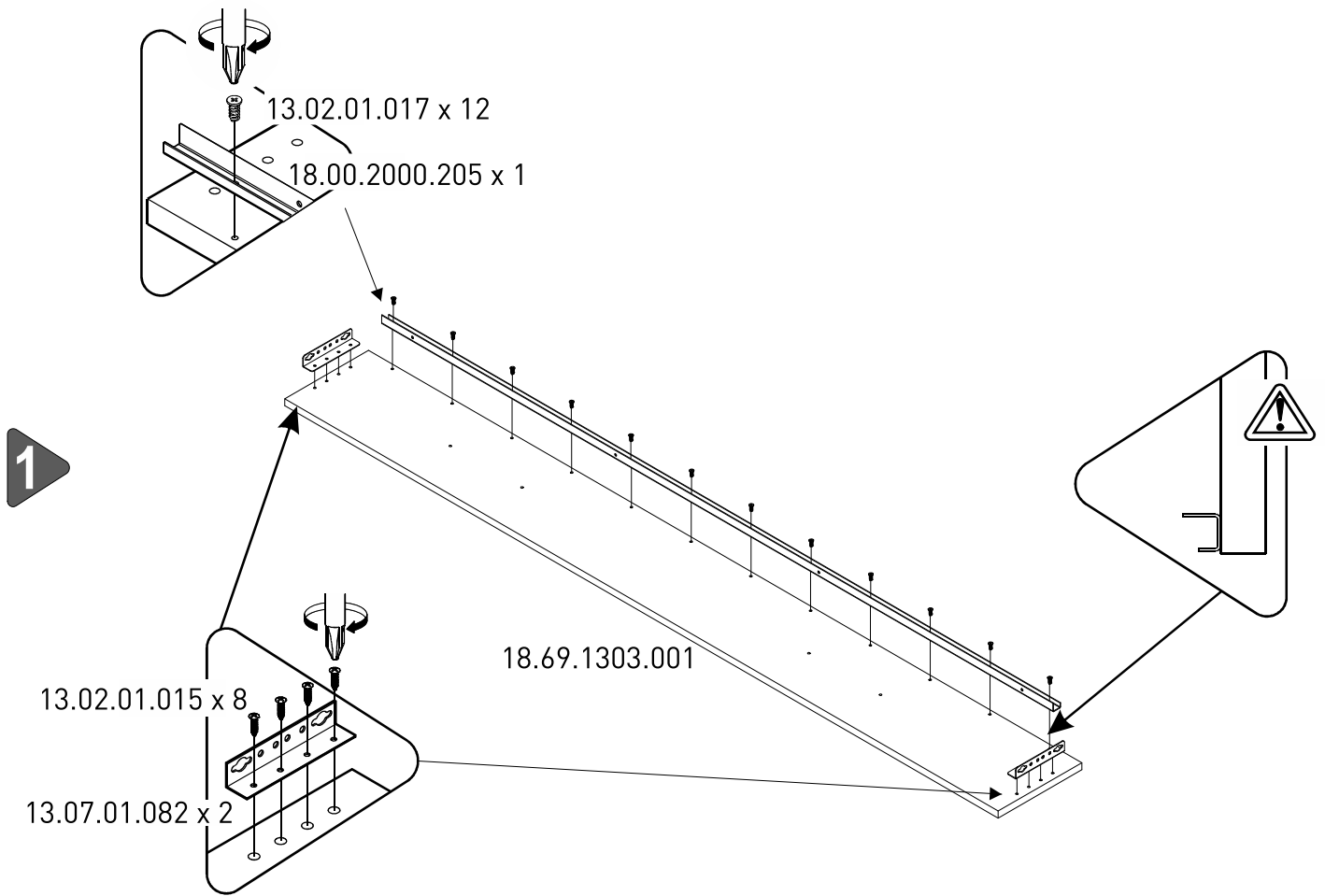
2 / 2



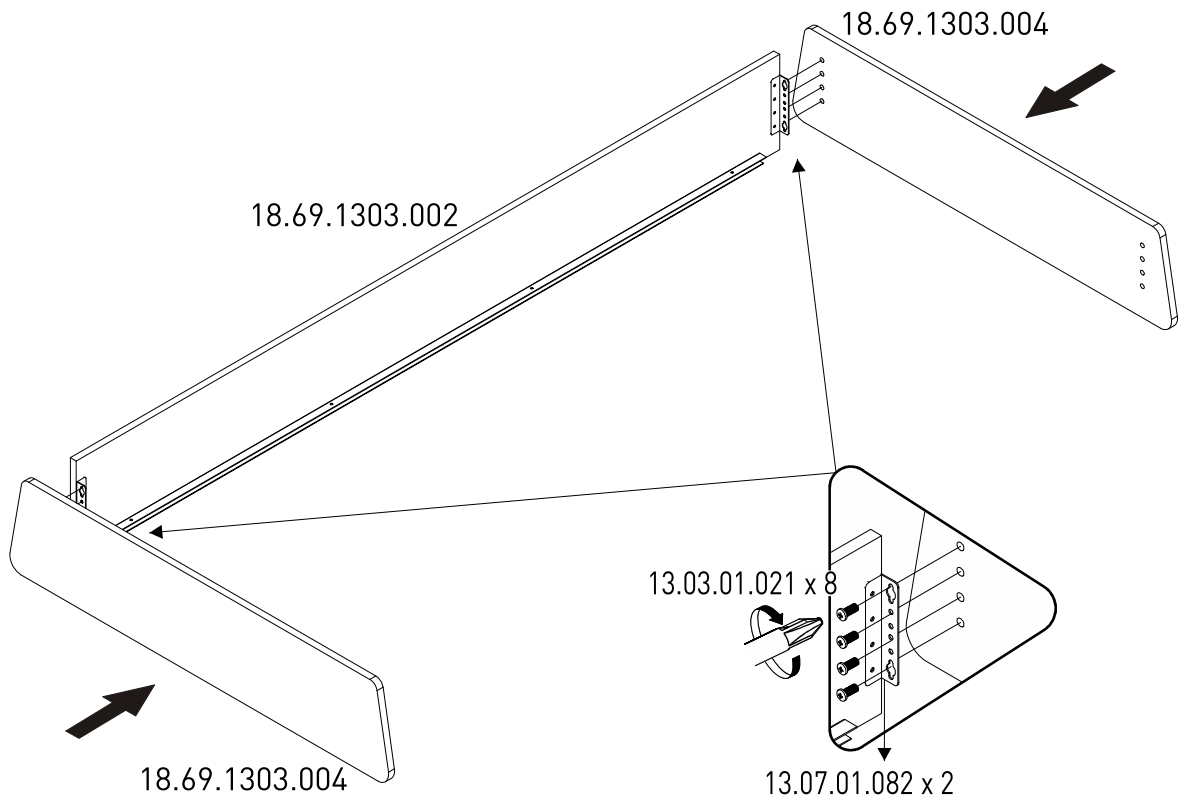
18.69.1303.003 x 1



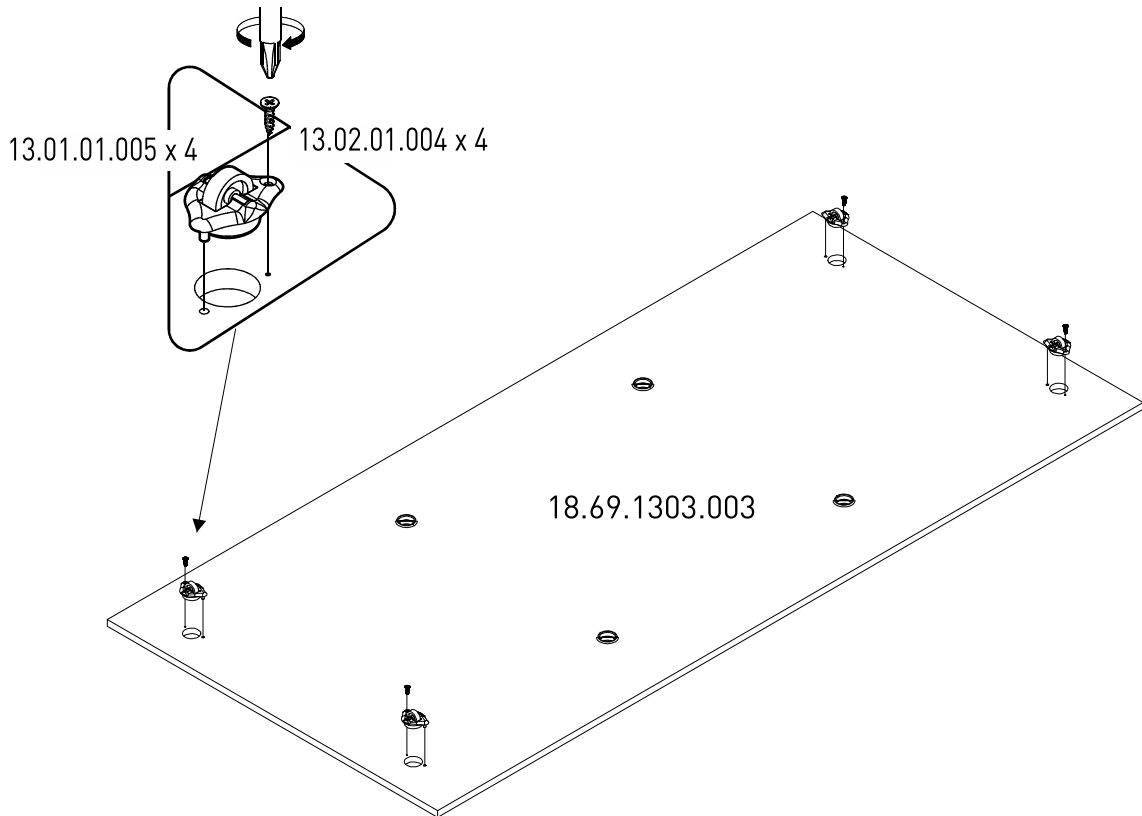
18.00.2000.205 x 2



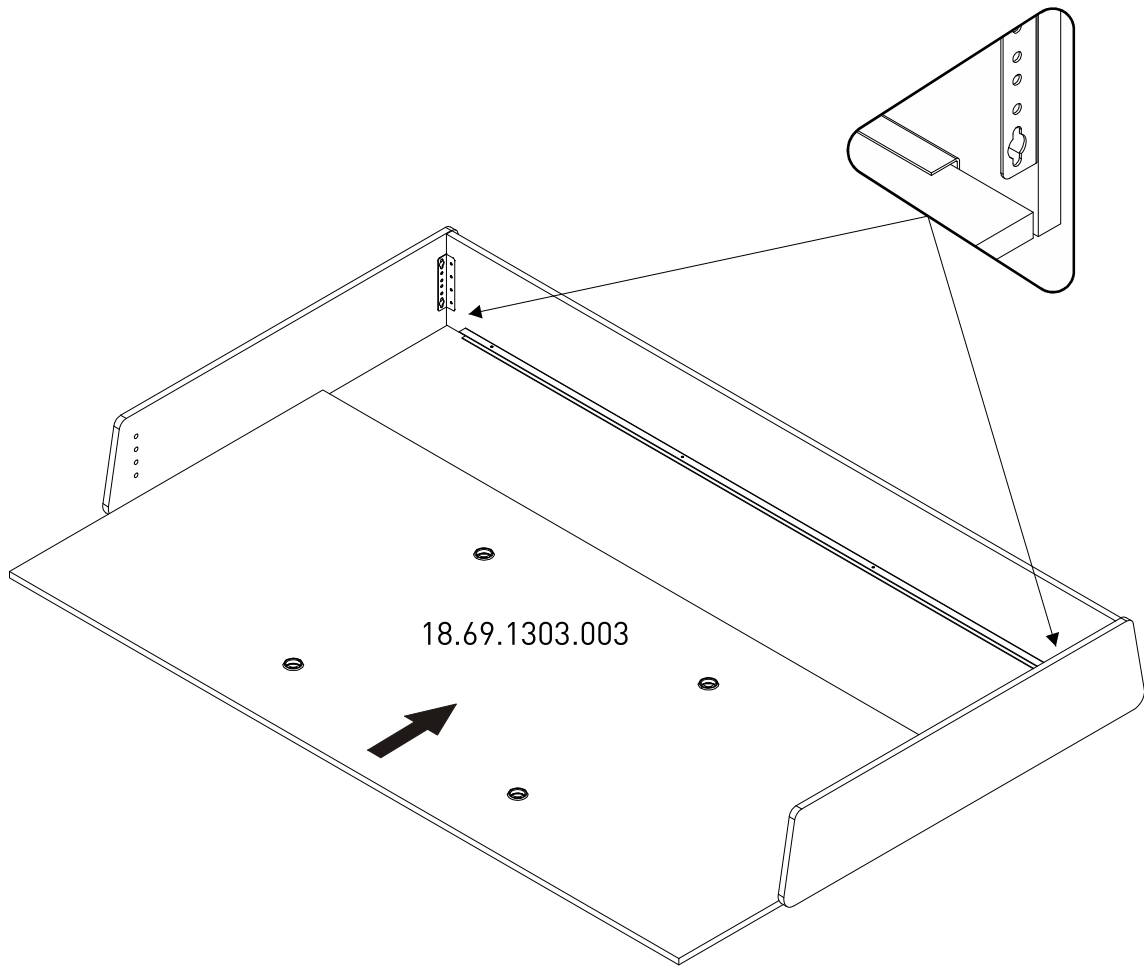
3



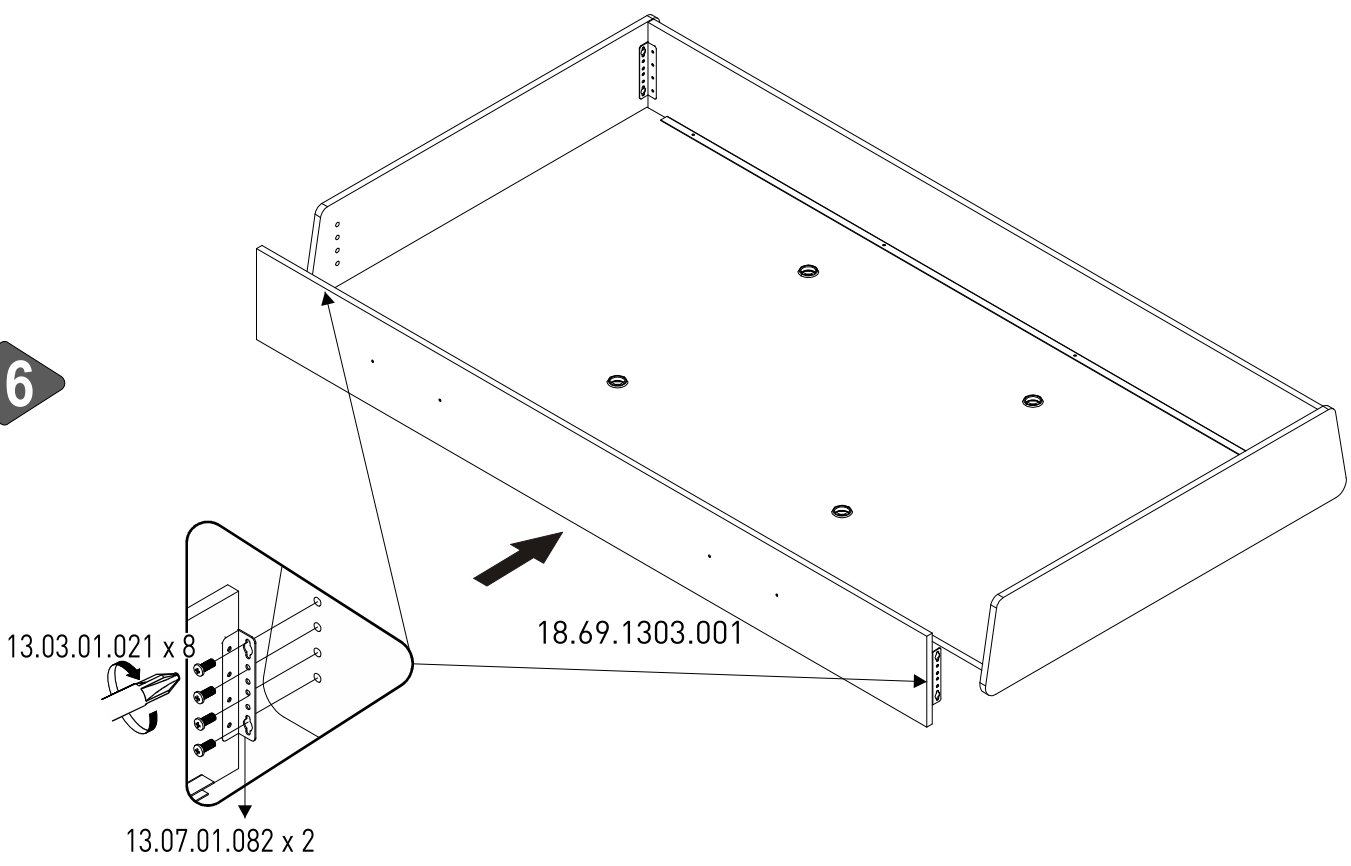
4



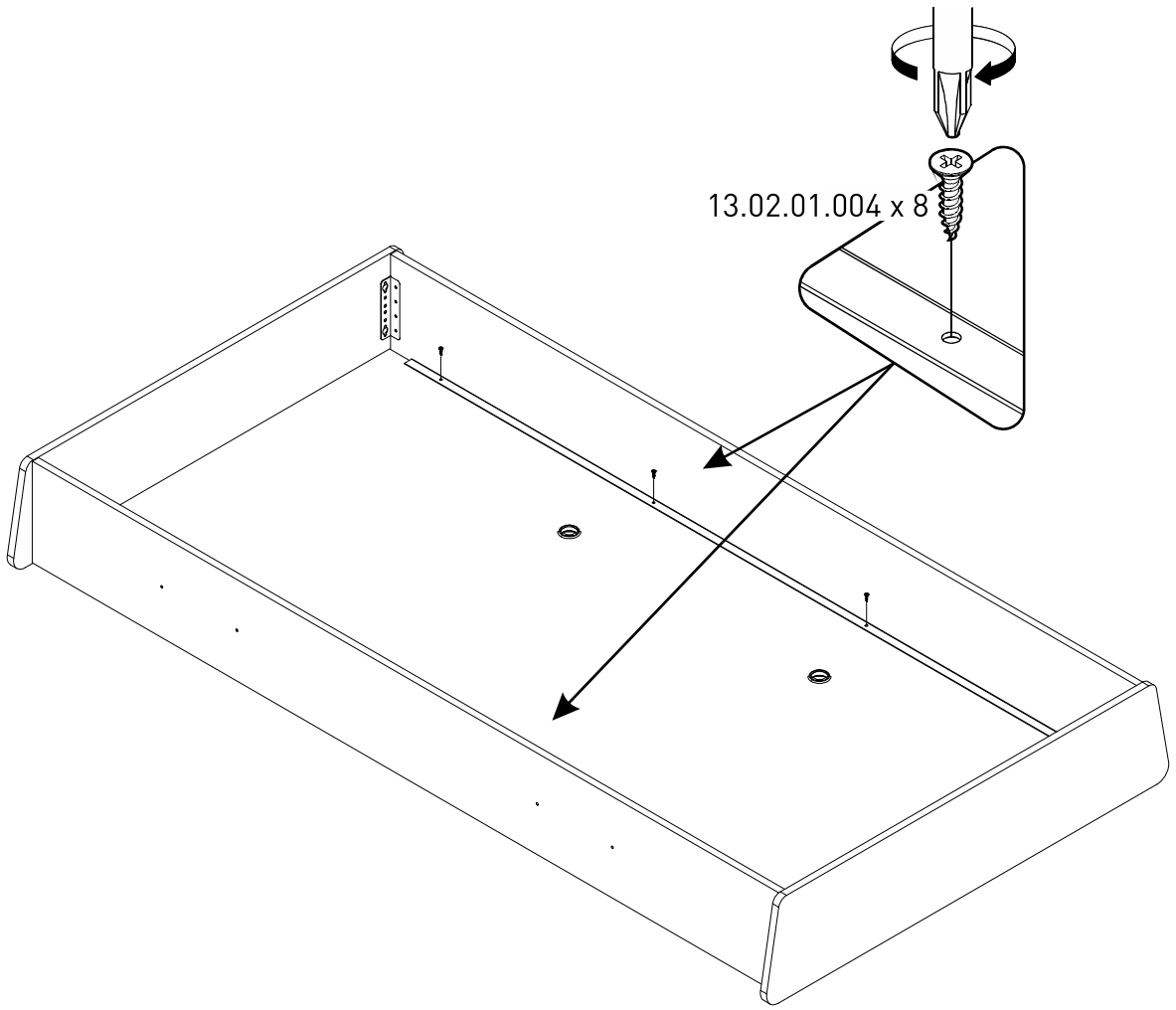
5



6



7



8

