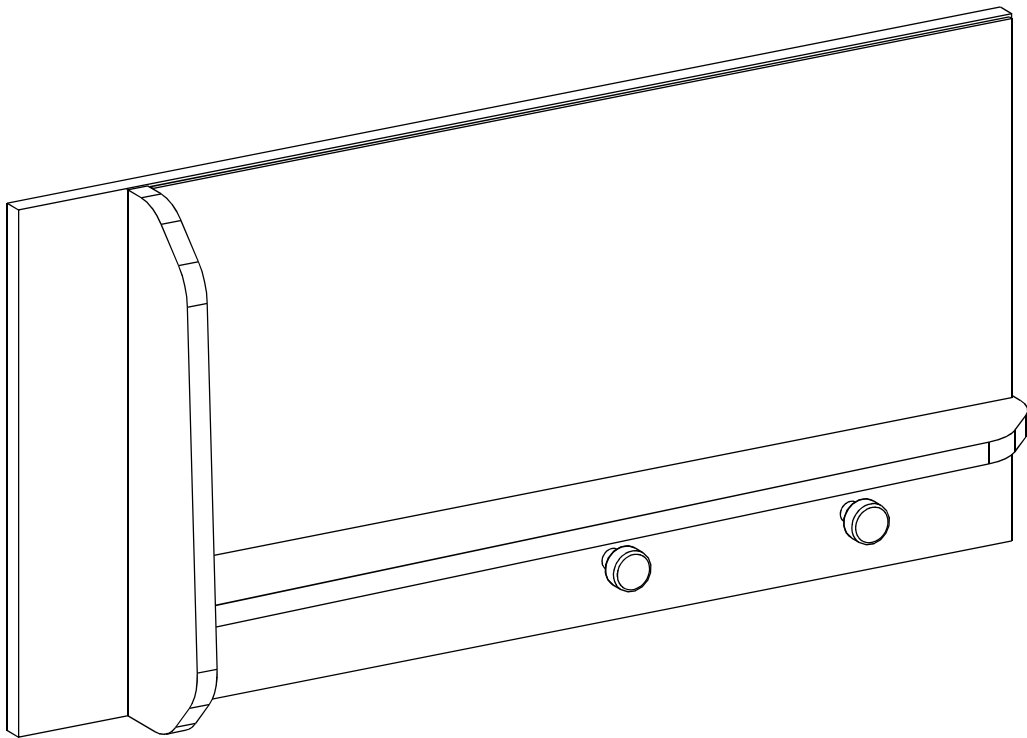
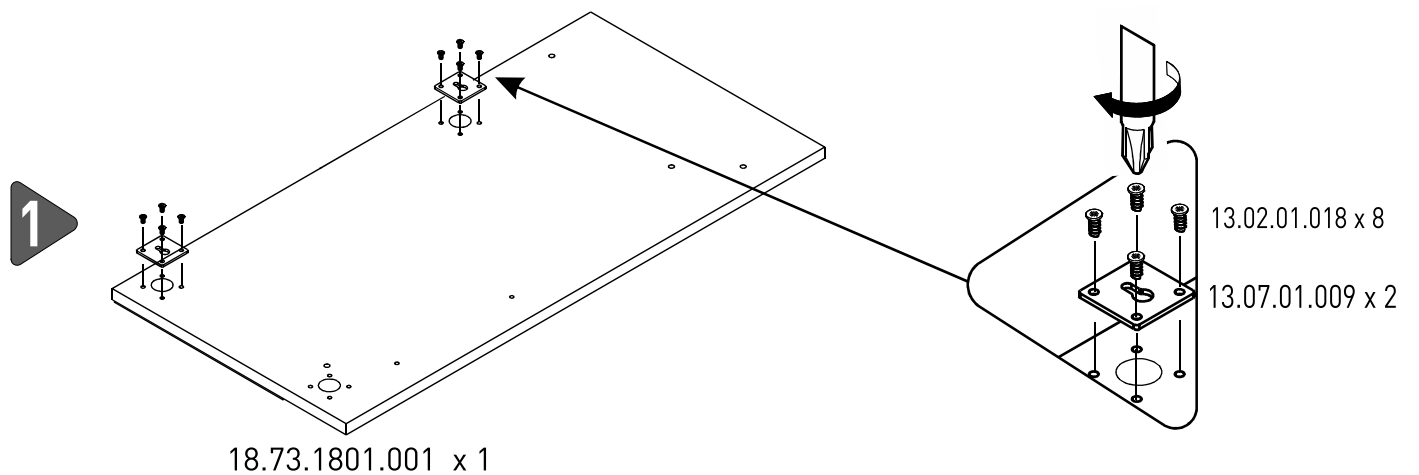
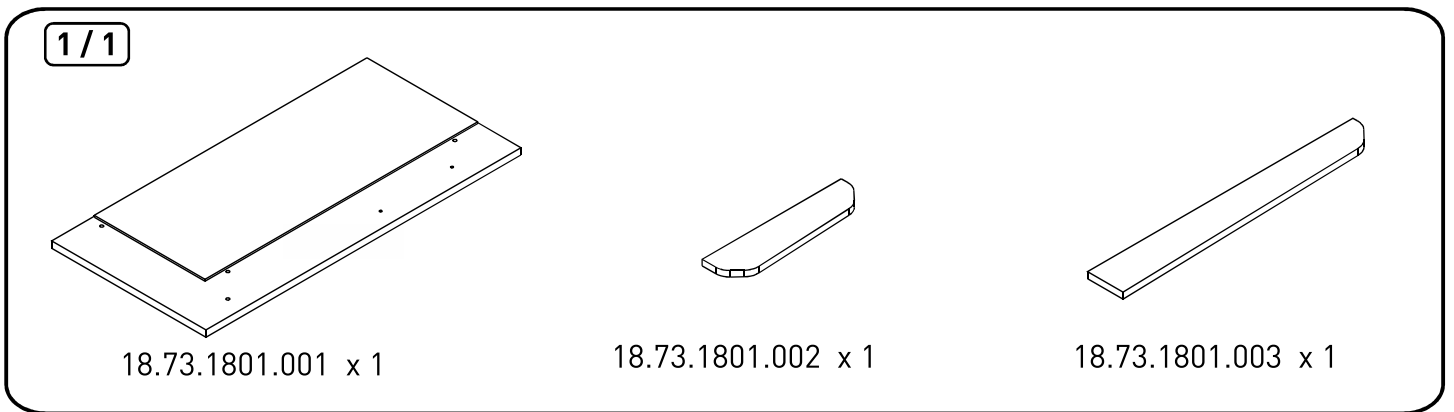
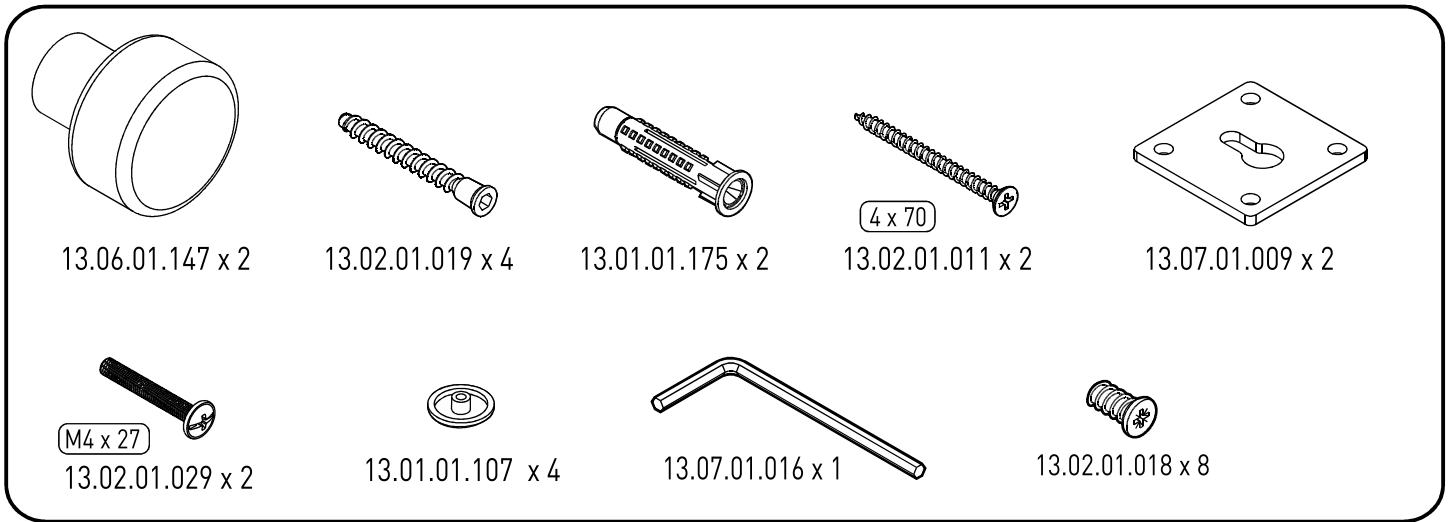
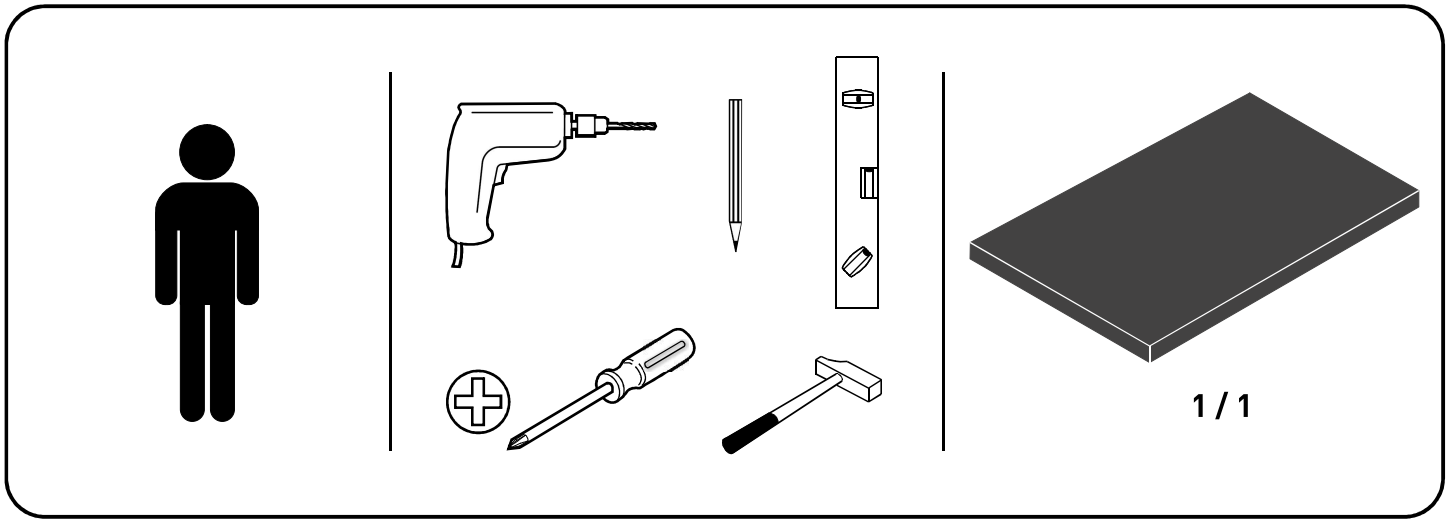
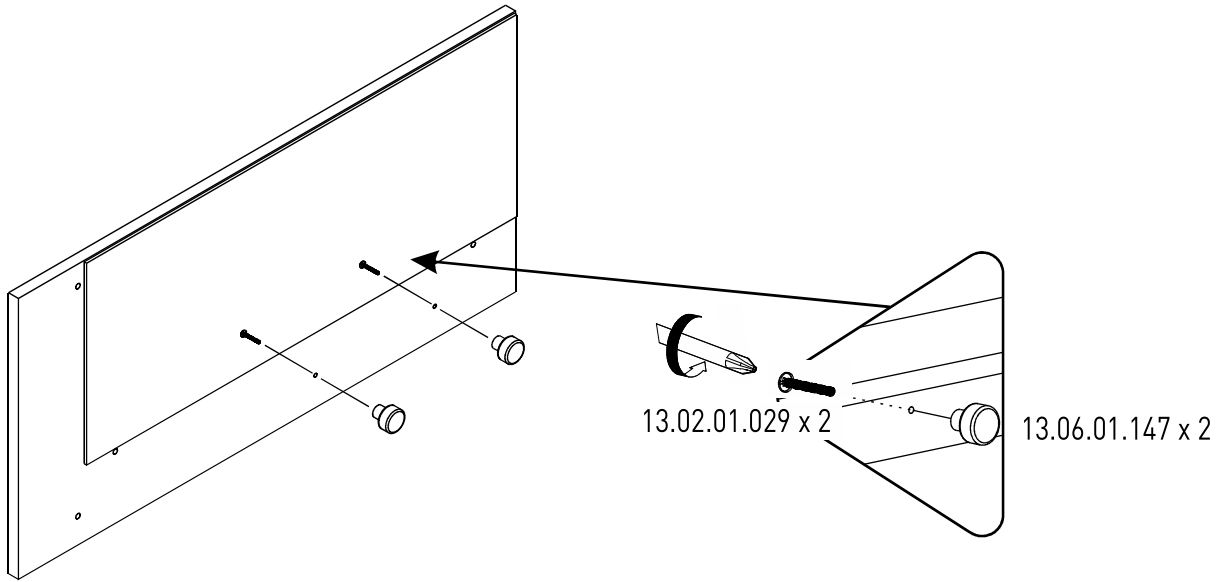


20.73.1801.00

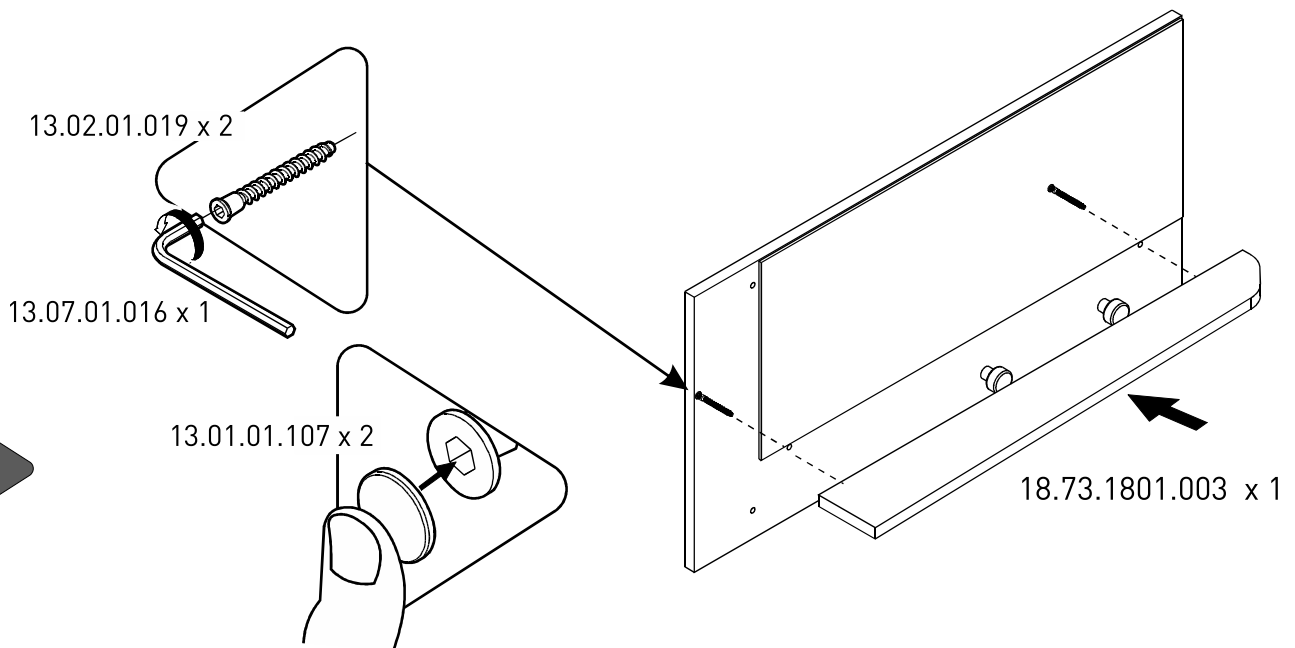




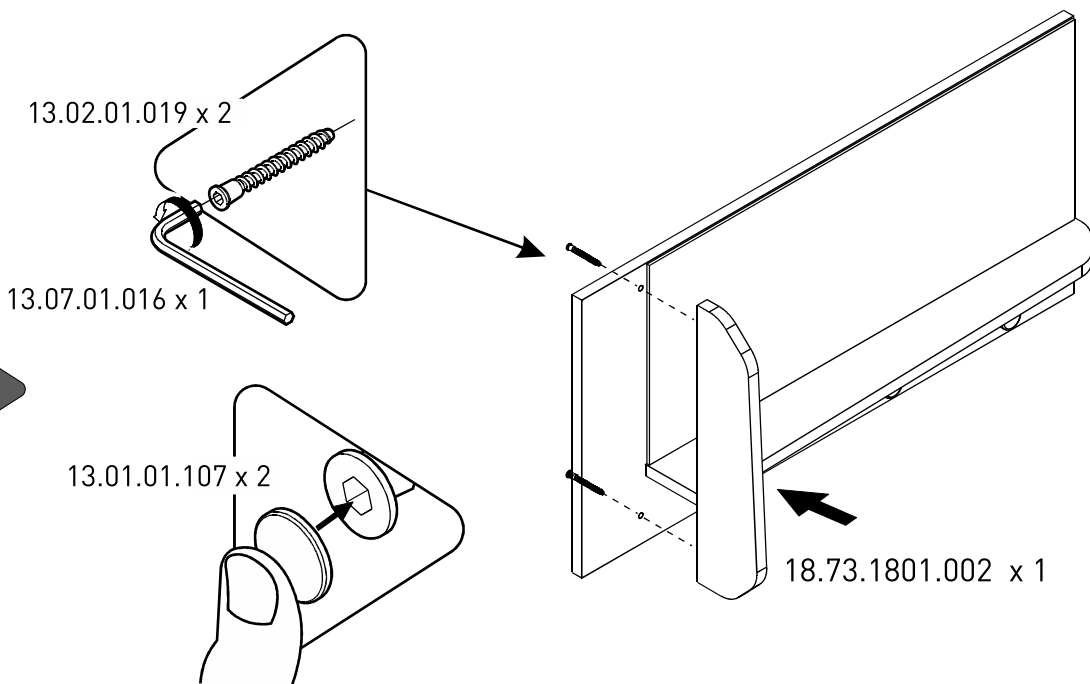
2



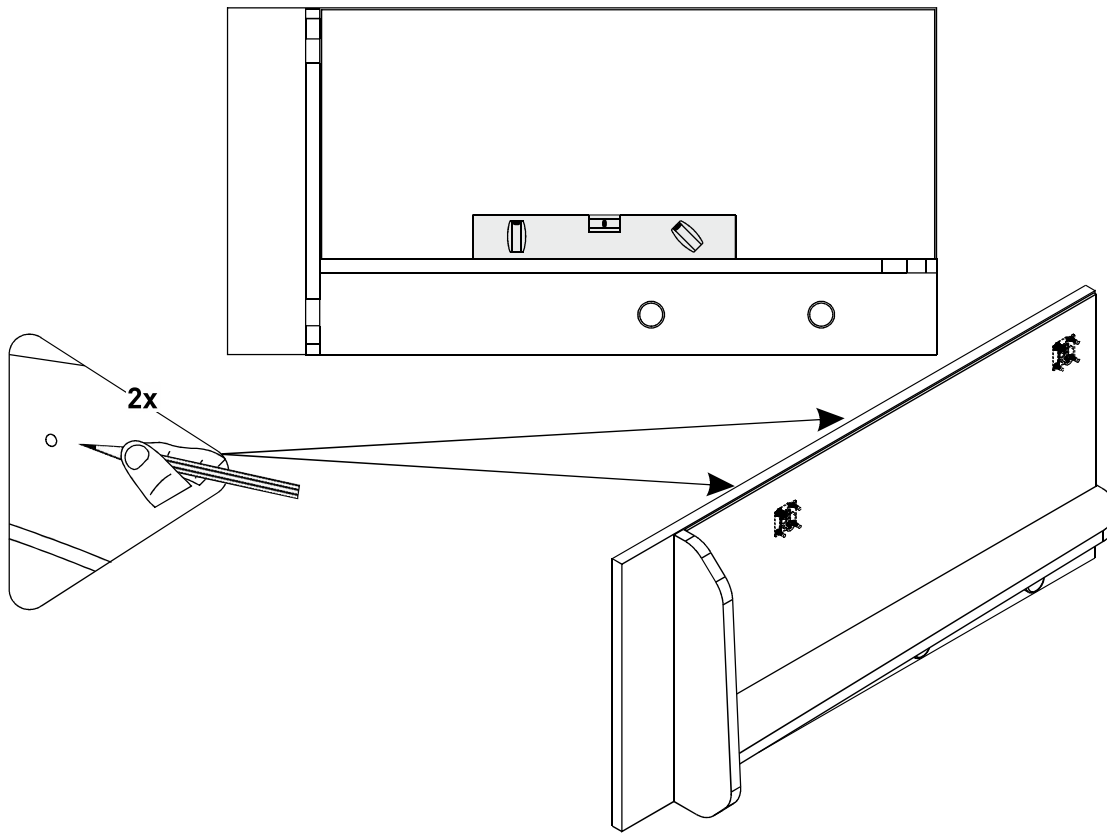
3



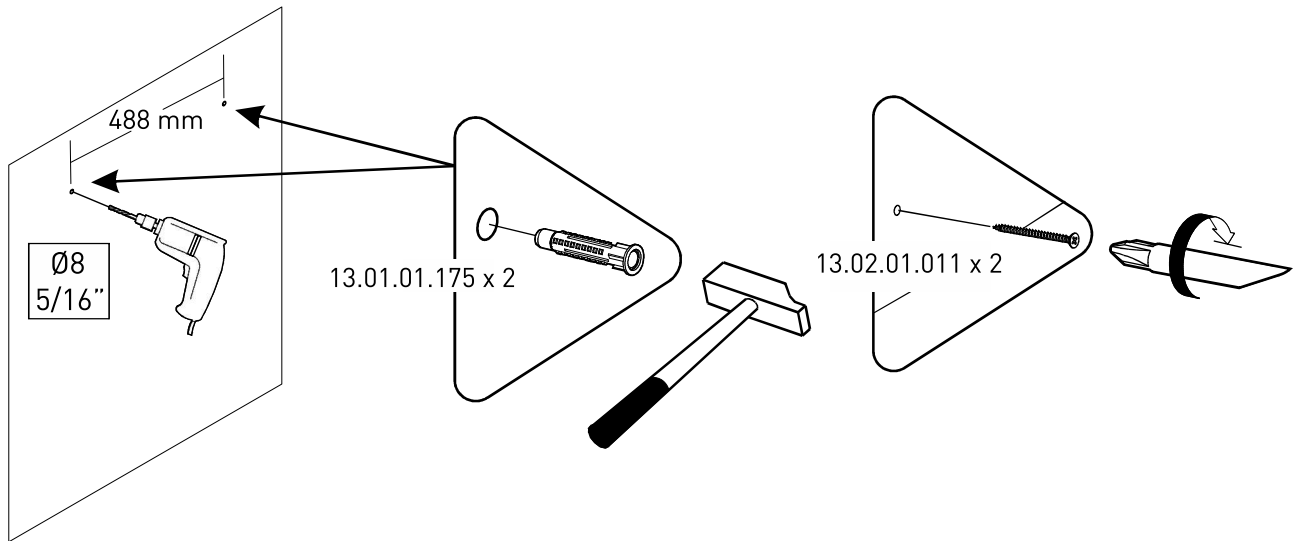
4



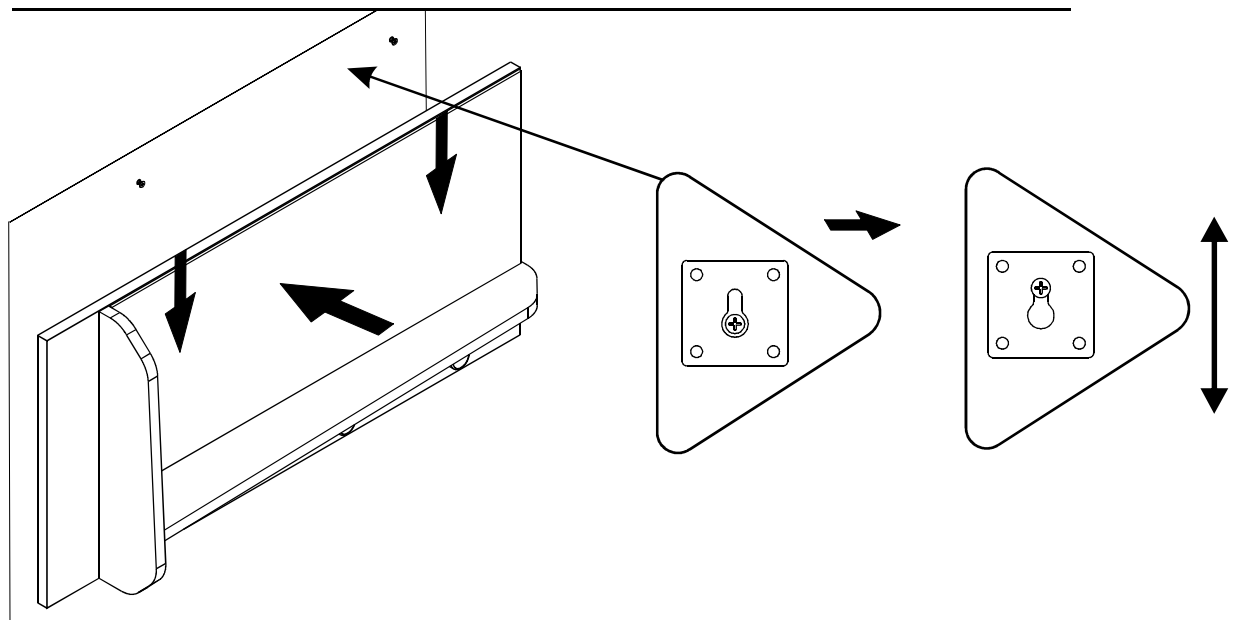
5

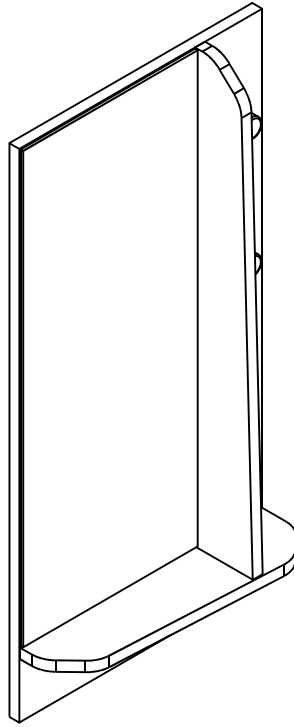


6

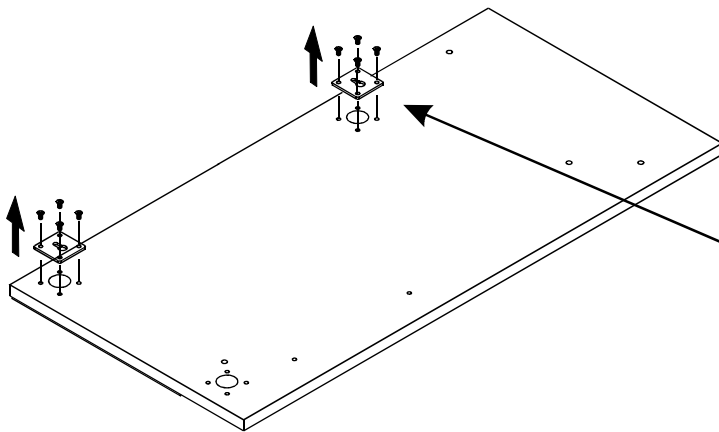


7

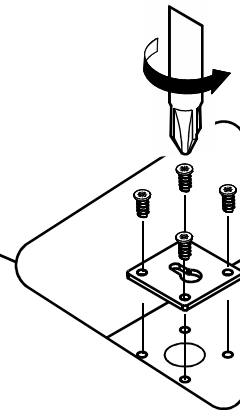




8



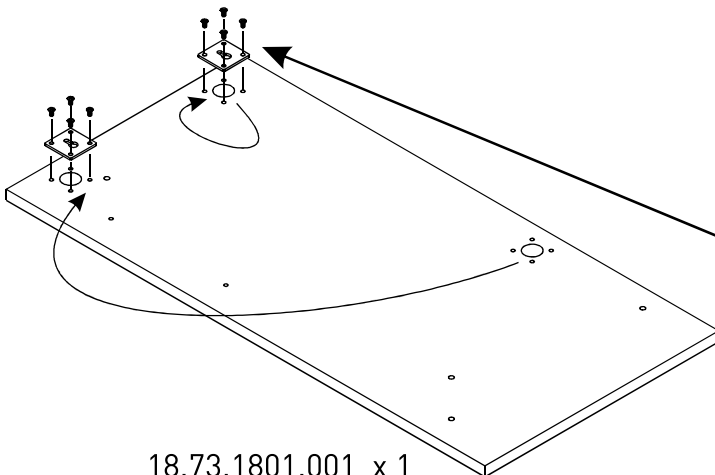
18.73.1801.001 x 1



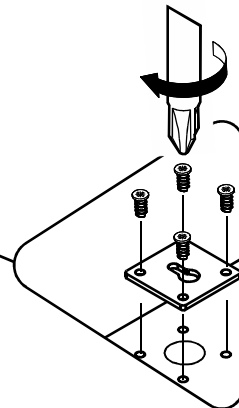
13.02.01.018 x 8

13.07.01.009 x 2

9



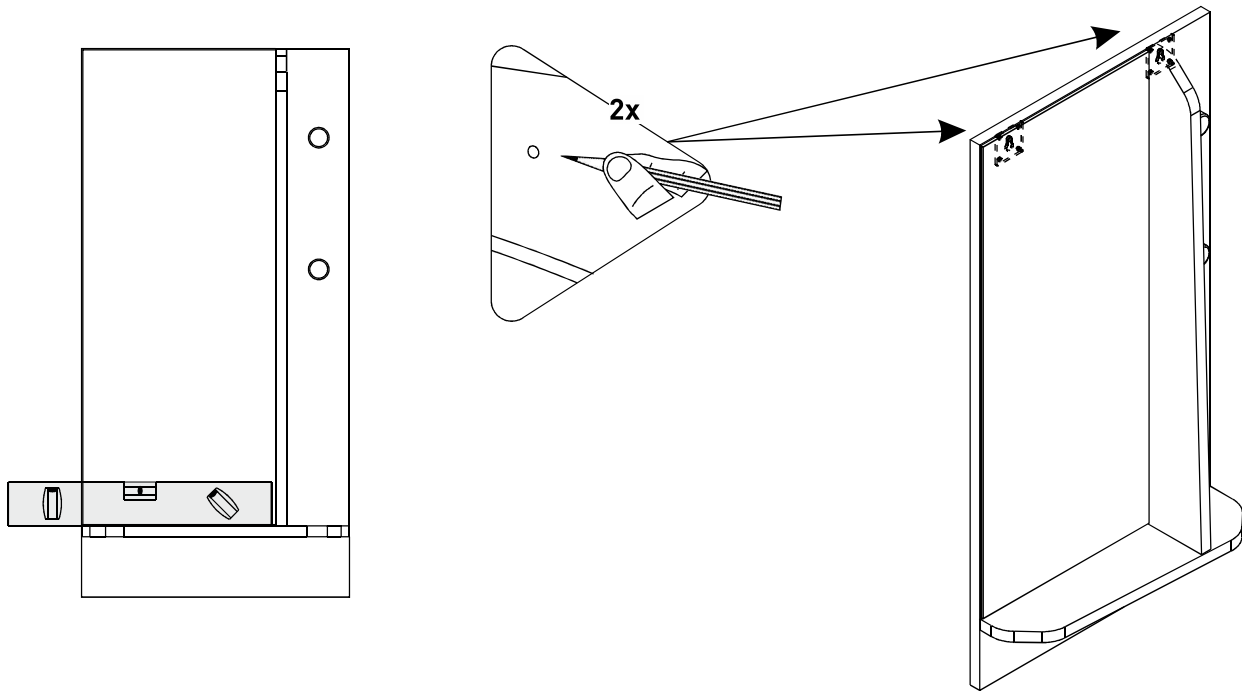
18.73.1801.001 x 1



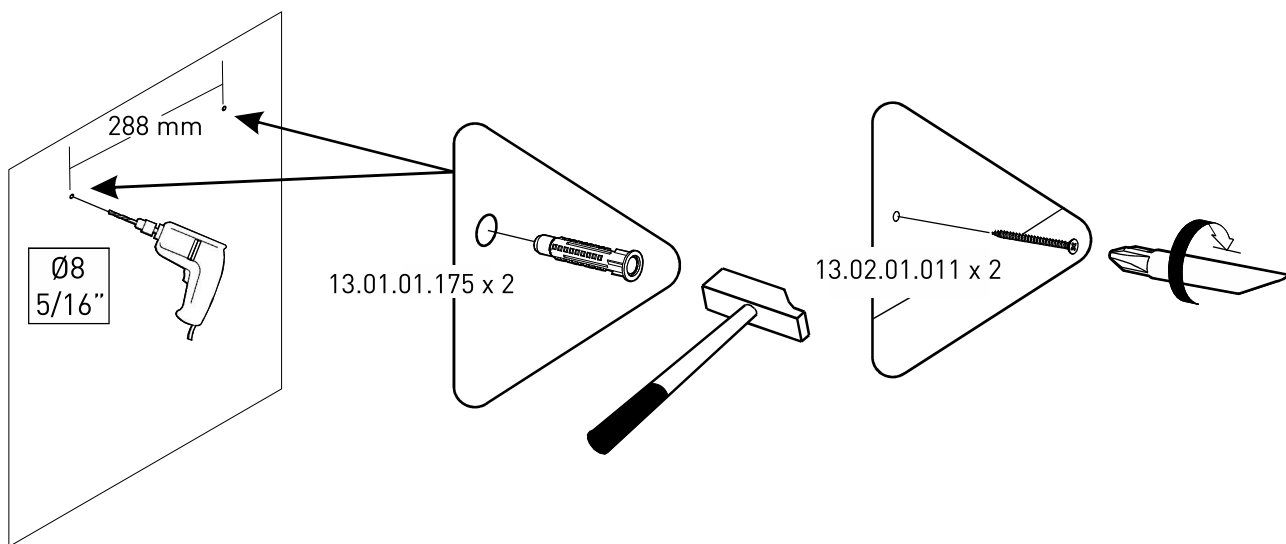
13.02.01.018 x 8

13.07.01.009 x 2

10



11



12

