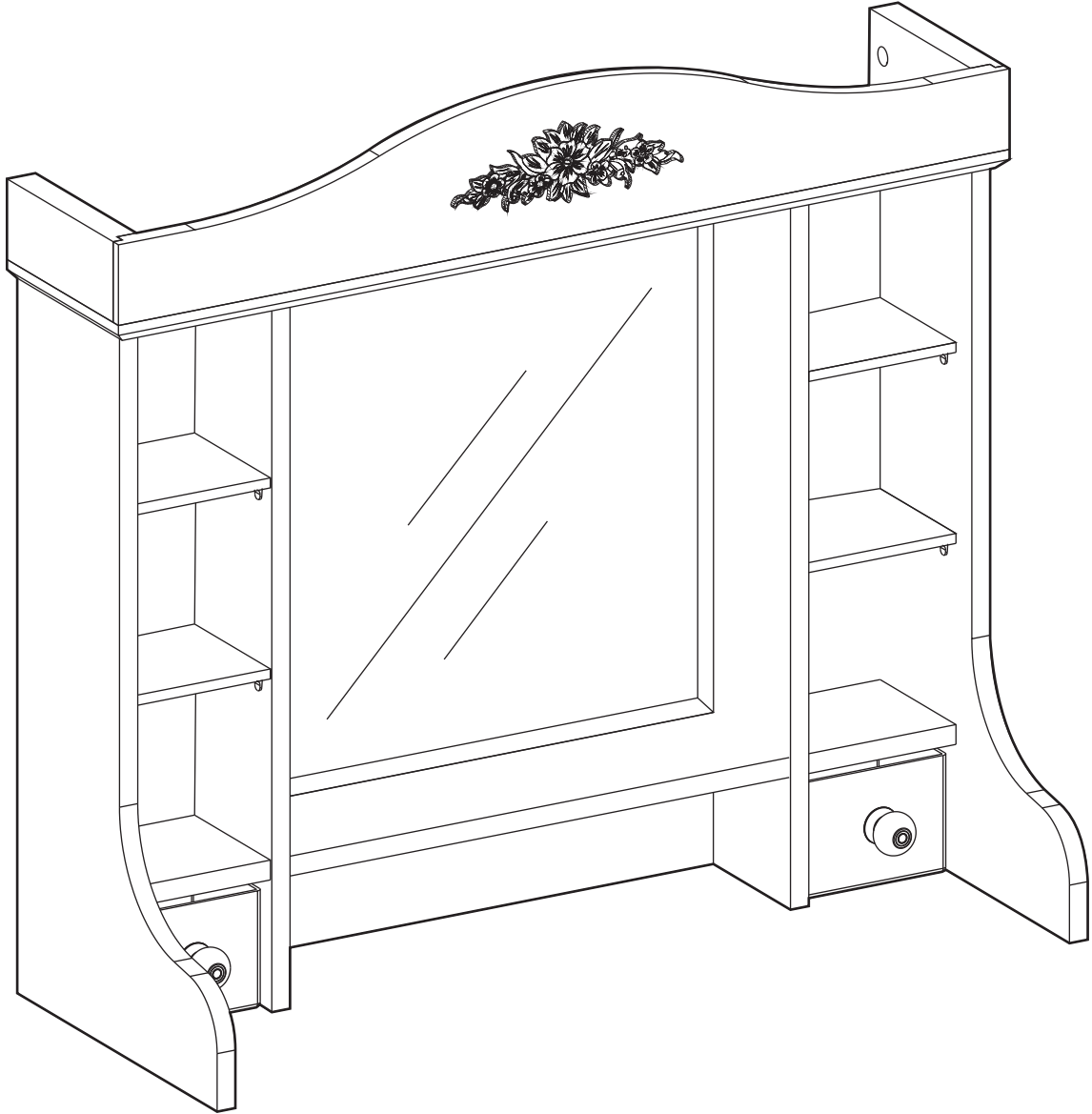
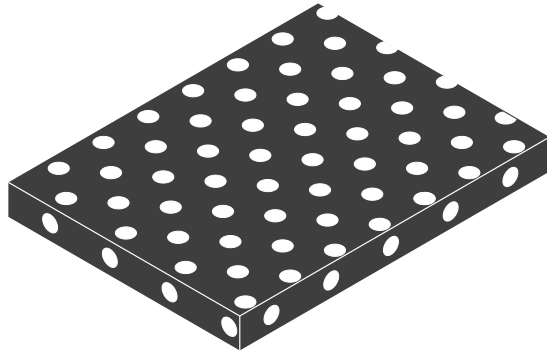
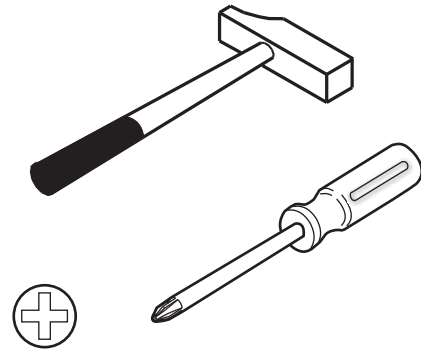
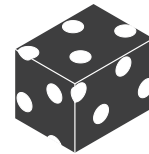


20.01.1202.00

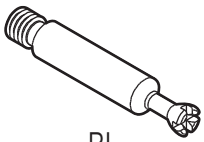




2 / 1

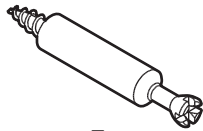


2 / 2



RL

13.07.01.108 x 8



F

13.07.01.111 x 3



RC

13.07.01.110 x 11



G6

13.01.01.049 x 11



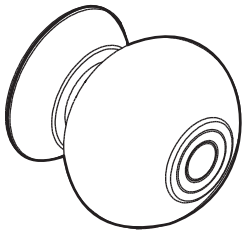
RD

13.03.01.003 x 2



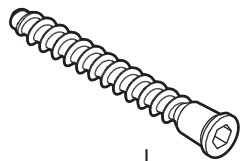
Y

13.02.01.004 x 8



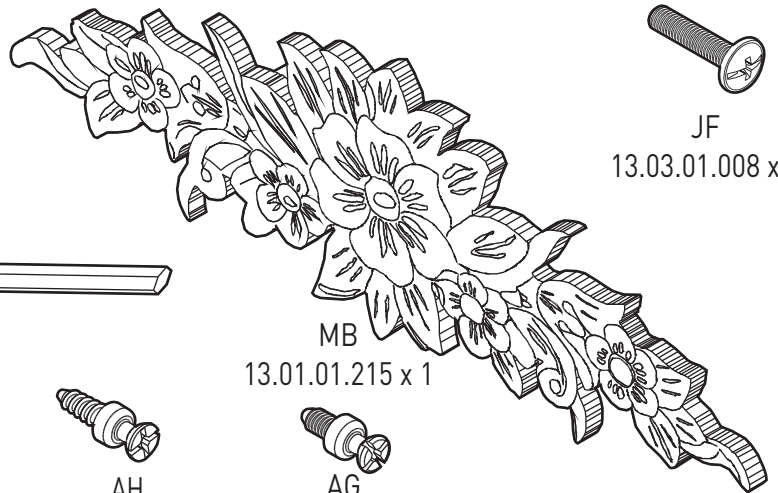
OF

13.06.01.026 x 2



I

13.02.01.019 x 8



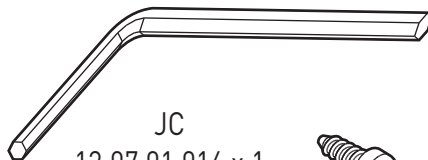
MB

13.01.01.215 x 1



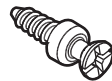
JF

13.03.01.008 x 2



JC

13.07.01.016 x 1



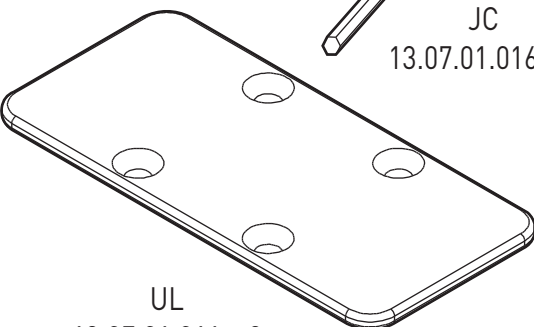
AH

13.07.01.076 x 4



AG

13.07.01.075 x 8



UL

13.07.01.011 x 2



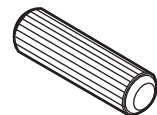
ND

13.07.01.071 x 16



K16

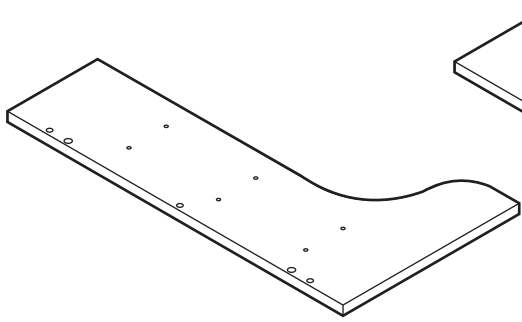
13.01.01.180 x 4



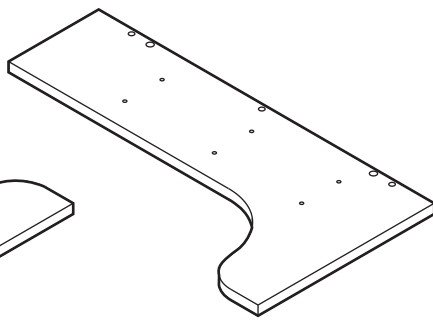
H

13.01.01.111 x 10

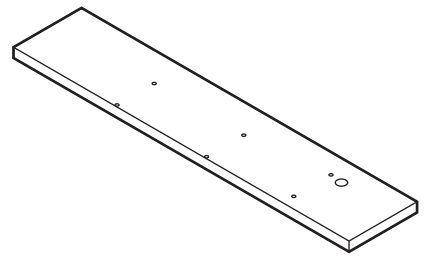
2 / 1



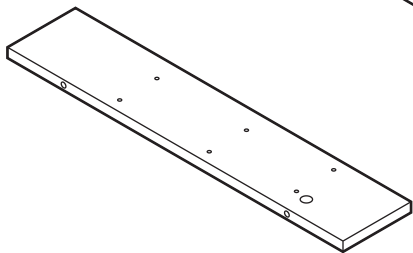
①
18.01.1202.001 x 1



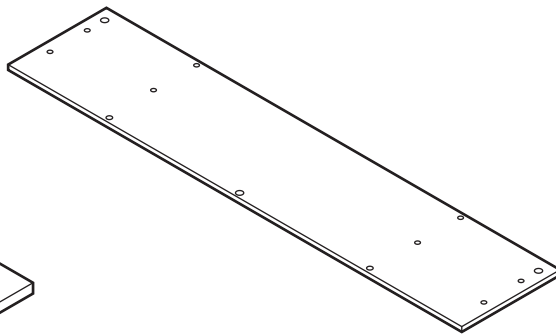
②
18.01.1202.002 x 1



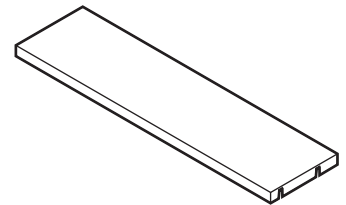
③
18.01.1202.003 x 1



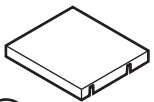
④
18.01.1202.004 x 1



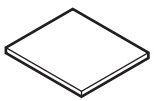
⑤
18.01.1202.005 x 1



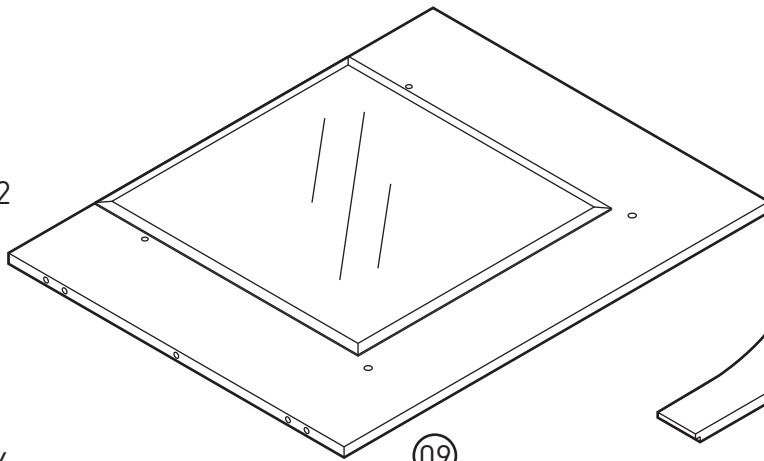
⑥
18.01.1202.006 x 1



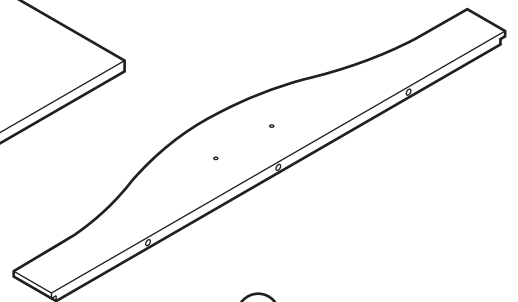
⑦
13.14.03.077 x 2



⑧
13.14.03.035 x 4

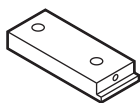


⑨
18.01.1202.009 x 1

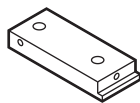


⑫
18.01.1202.012 x 1

2 / 2

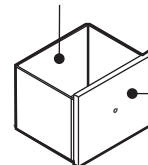


⑩
18.01.1202.010 x 1



⑪
18.01.1202.011 x 1

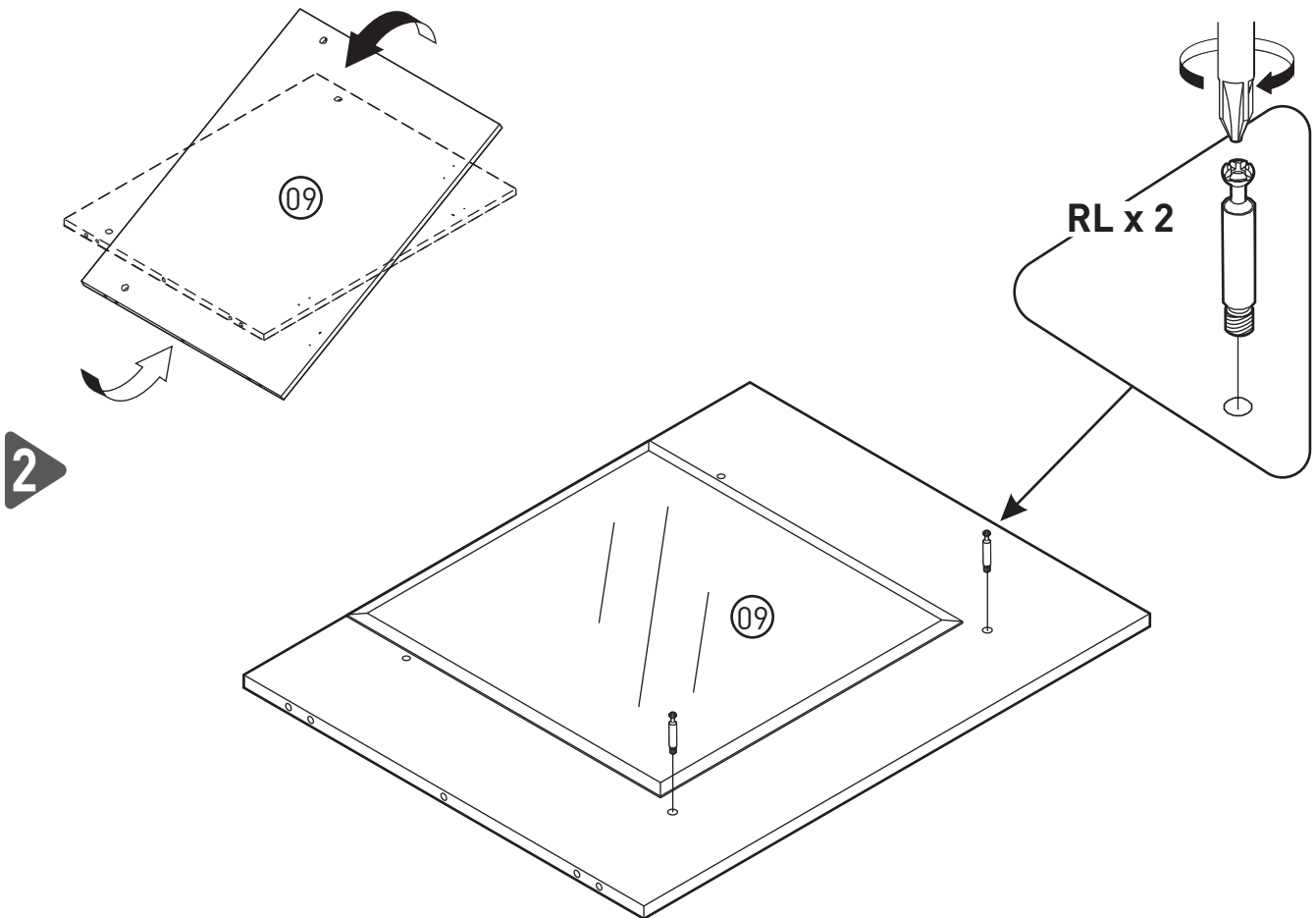
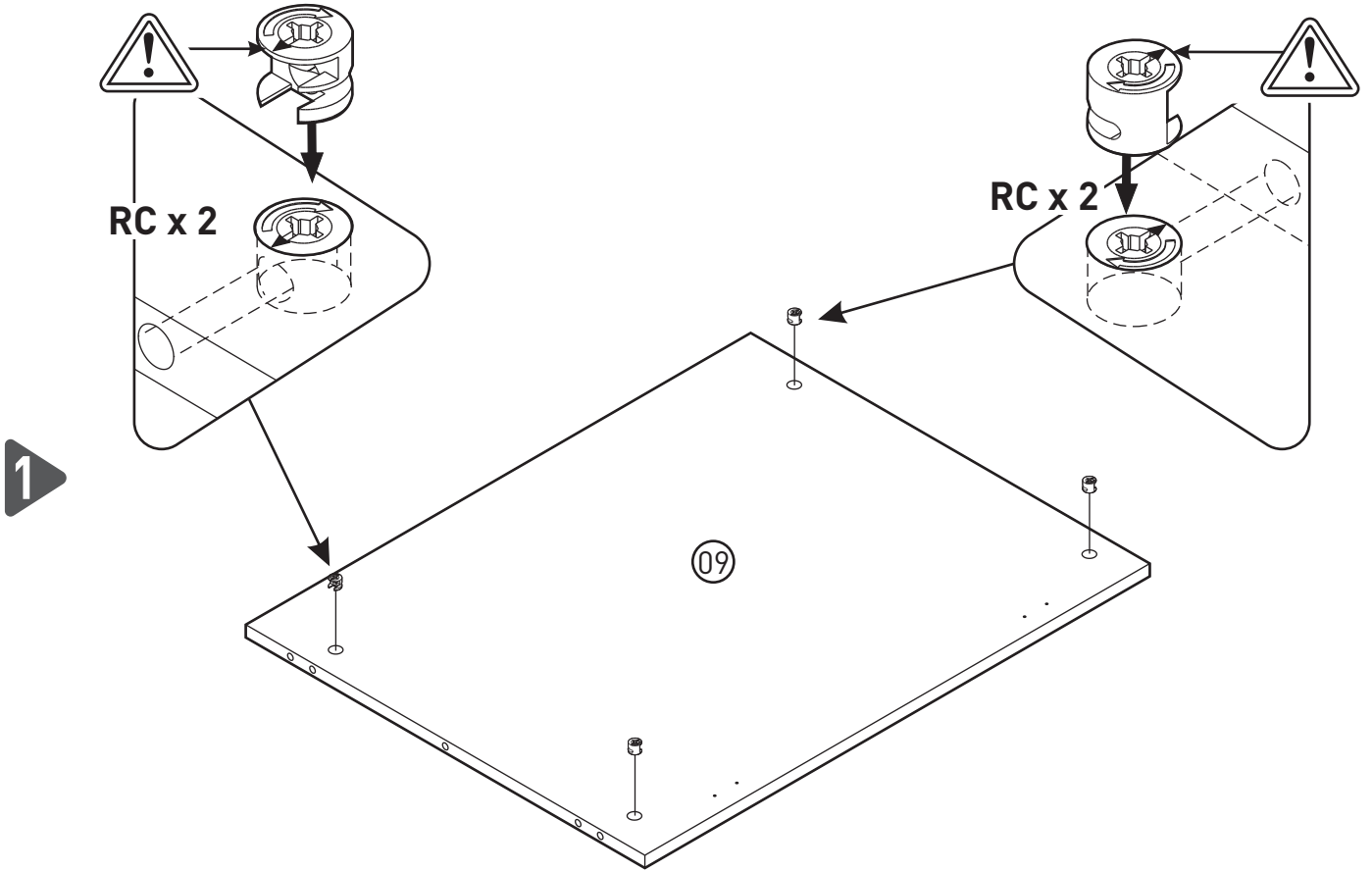
13.01.01.225 x 1



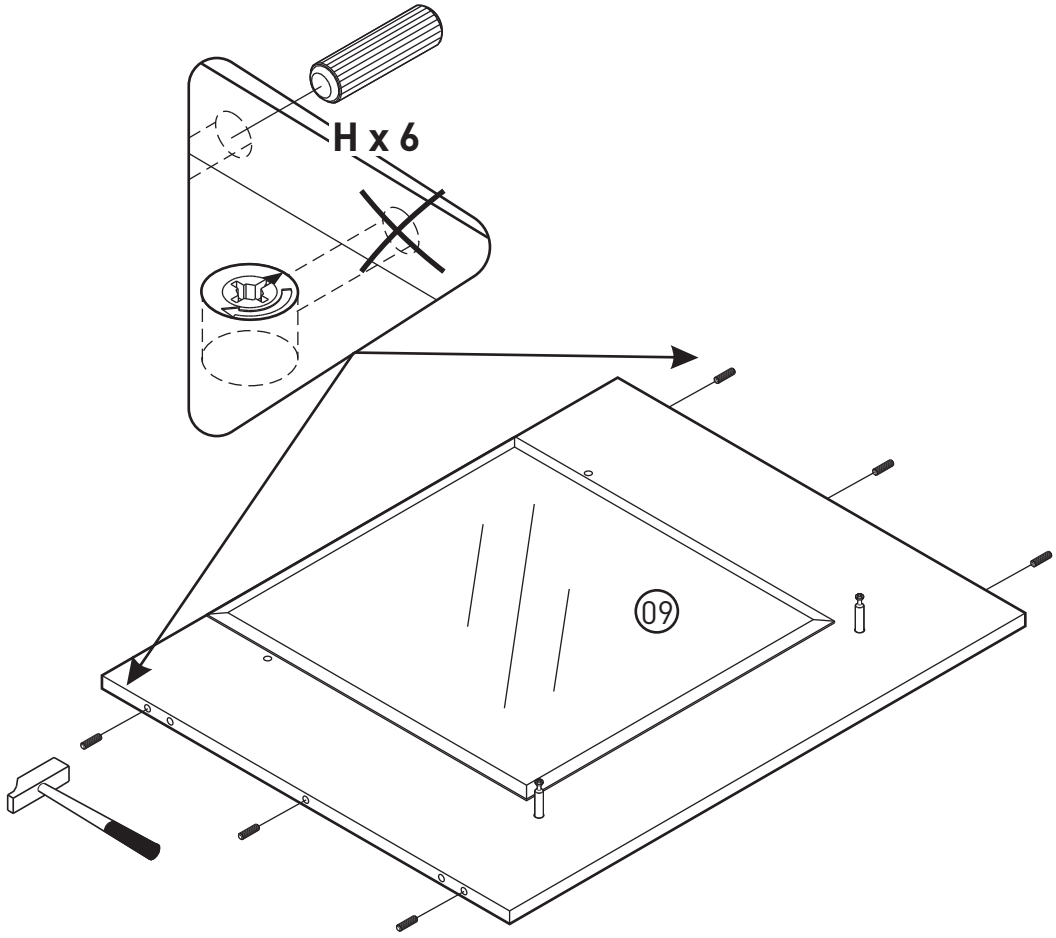
13.14.03.036 x 1

⑬

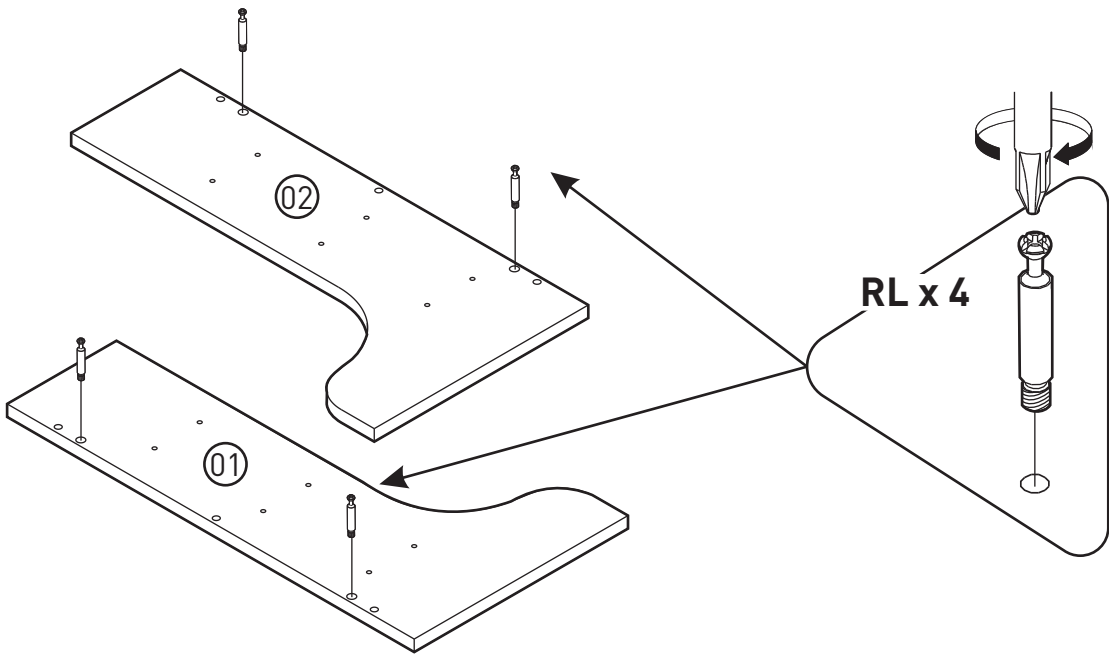
18.01.1202.013 x 2



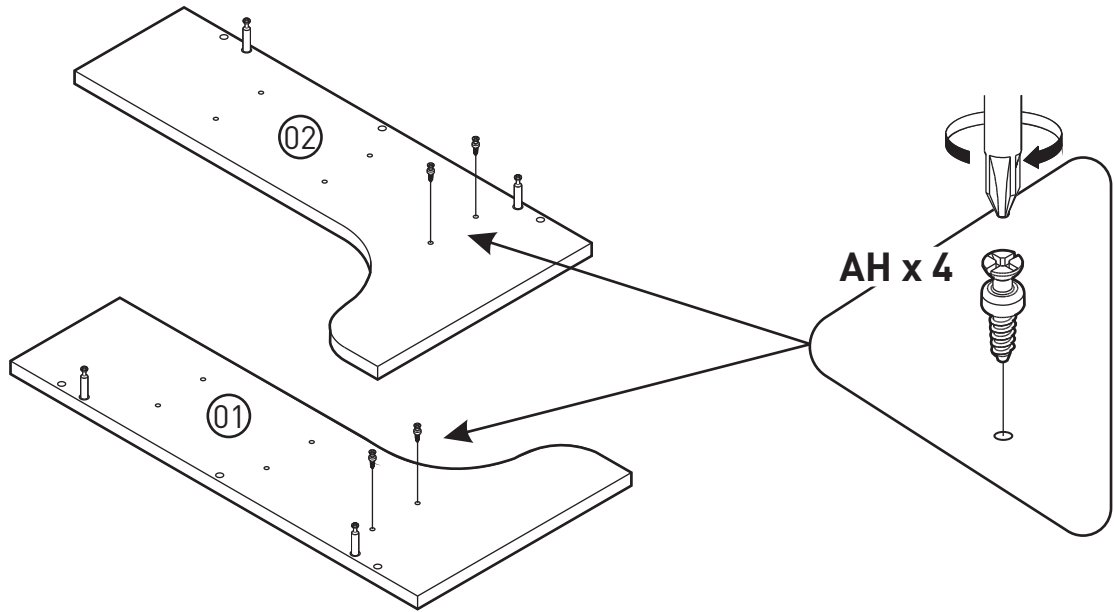
3



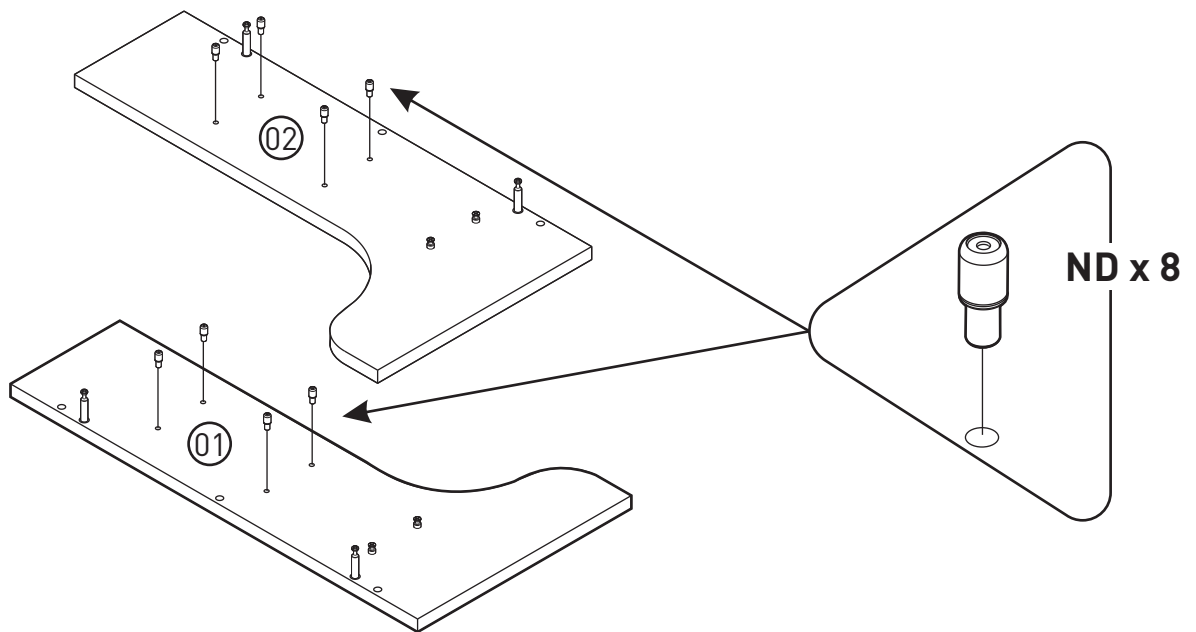
4



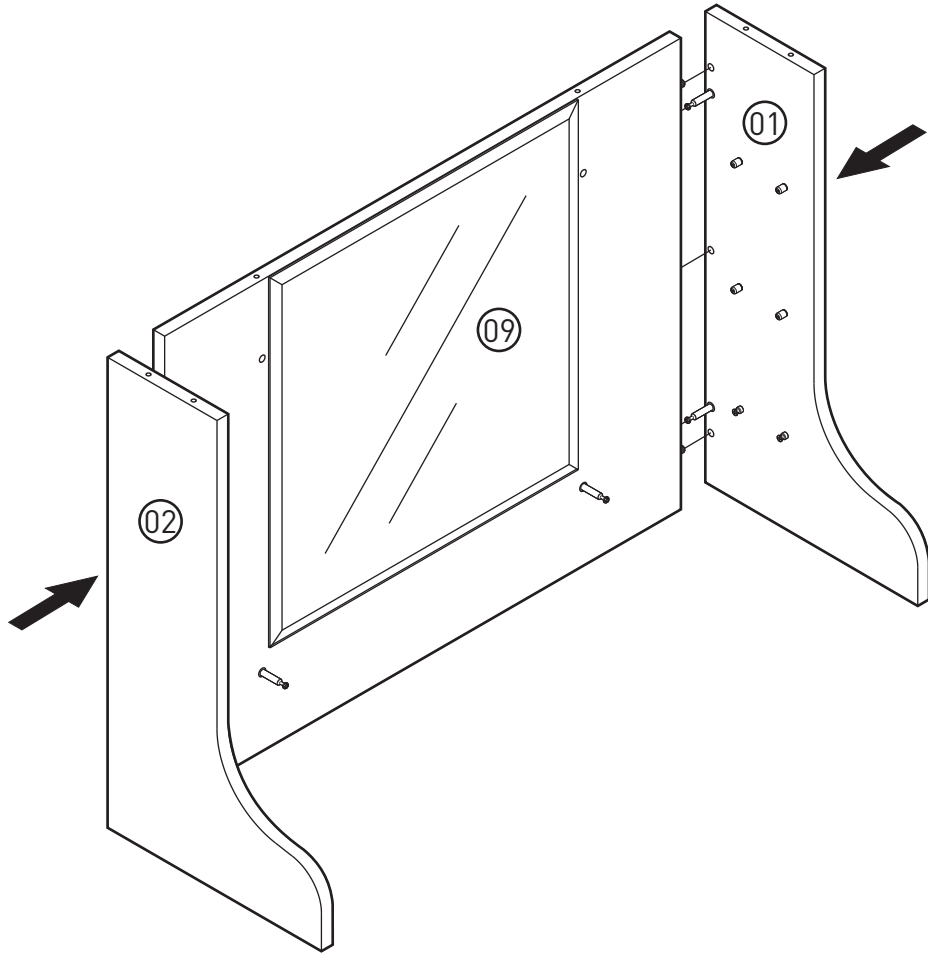
5



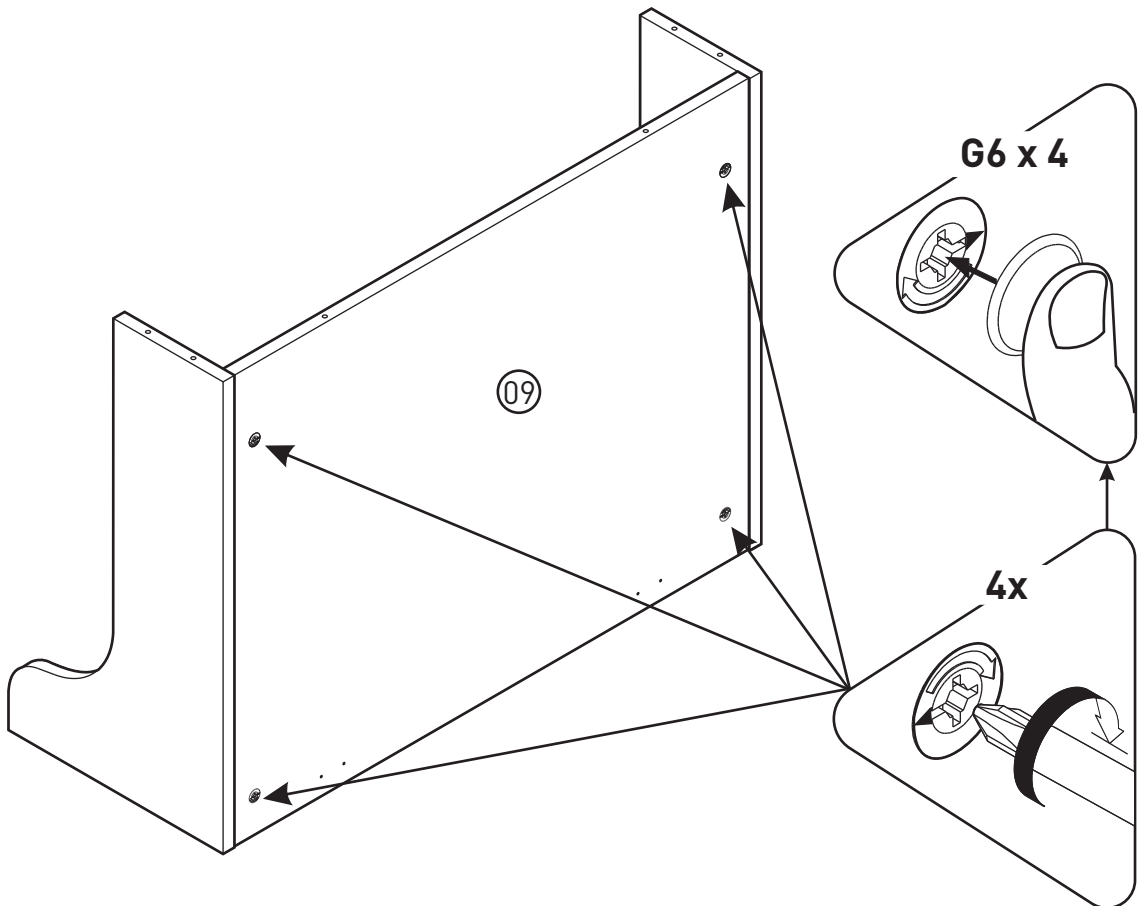
6



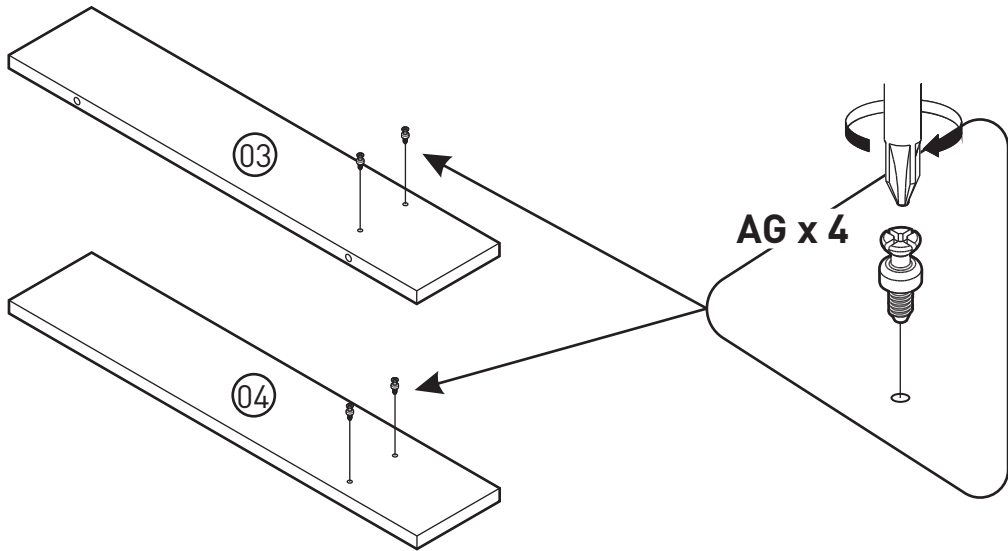
7



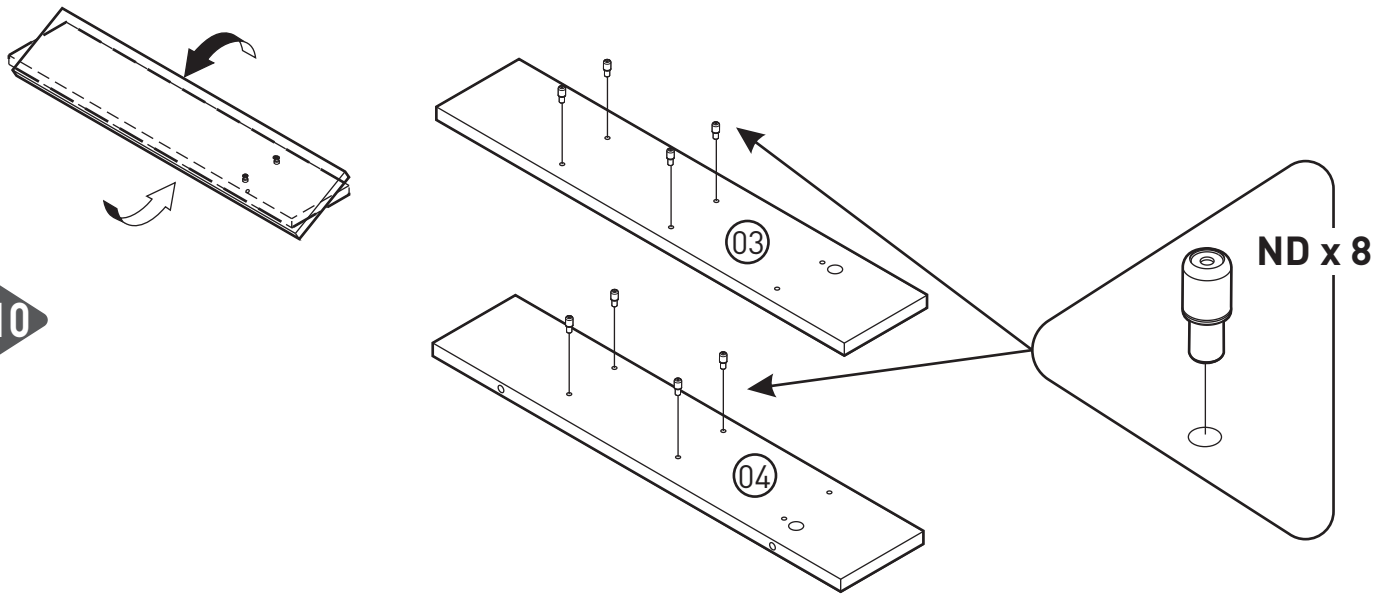
8



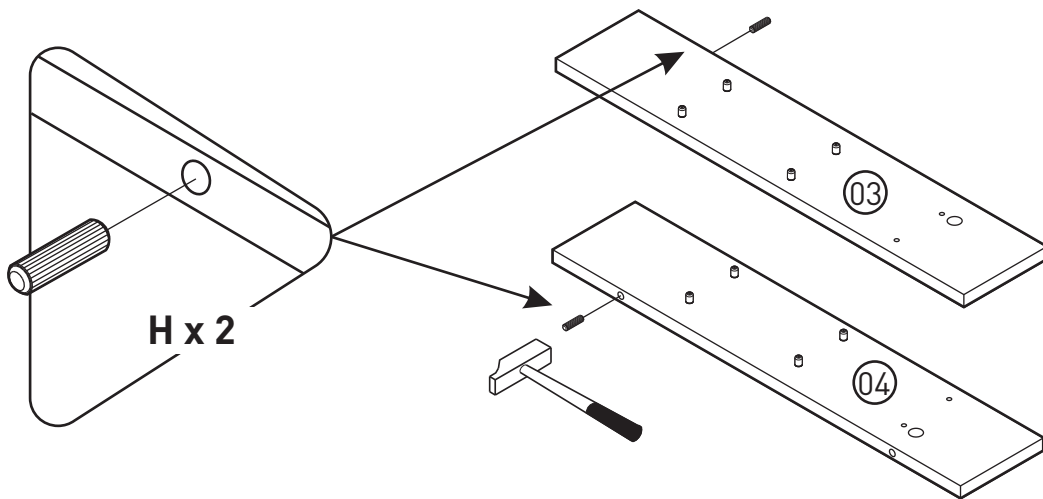
9



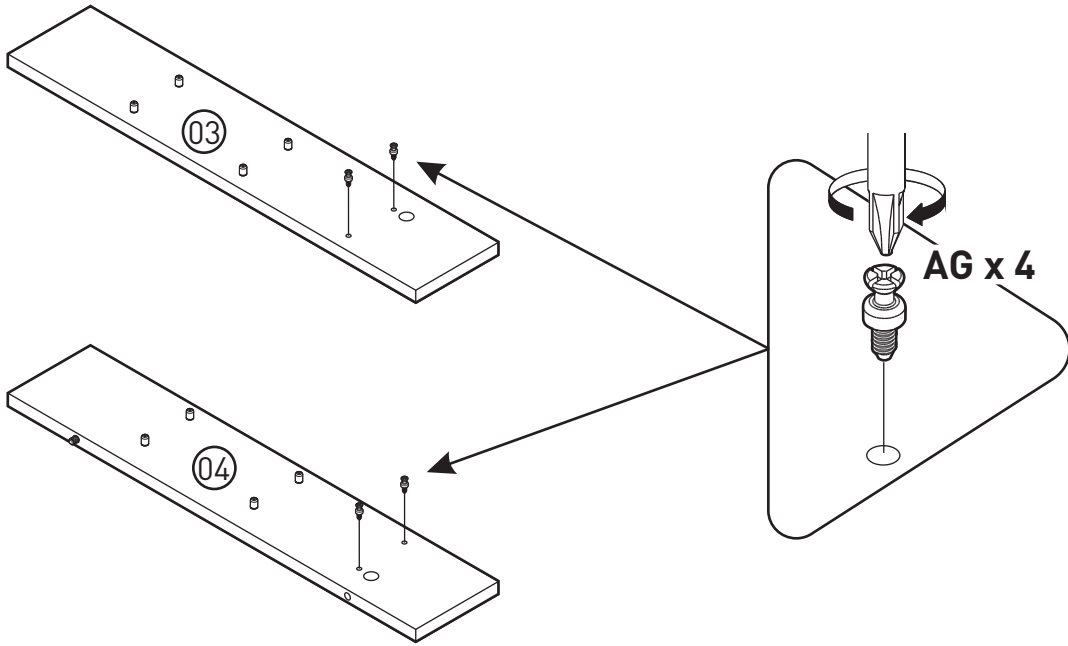
10



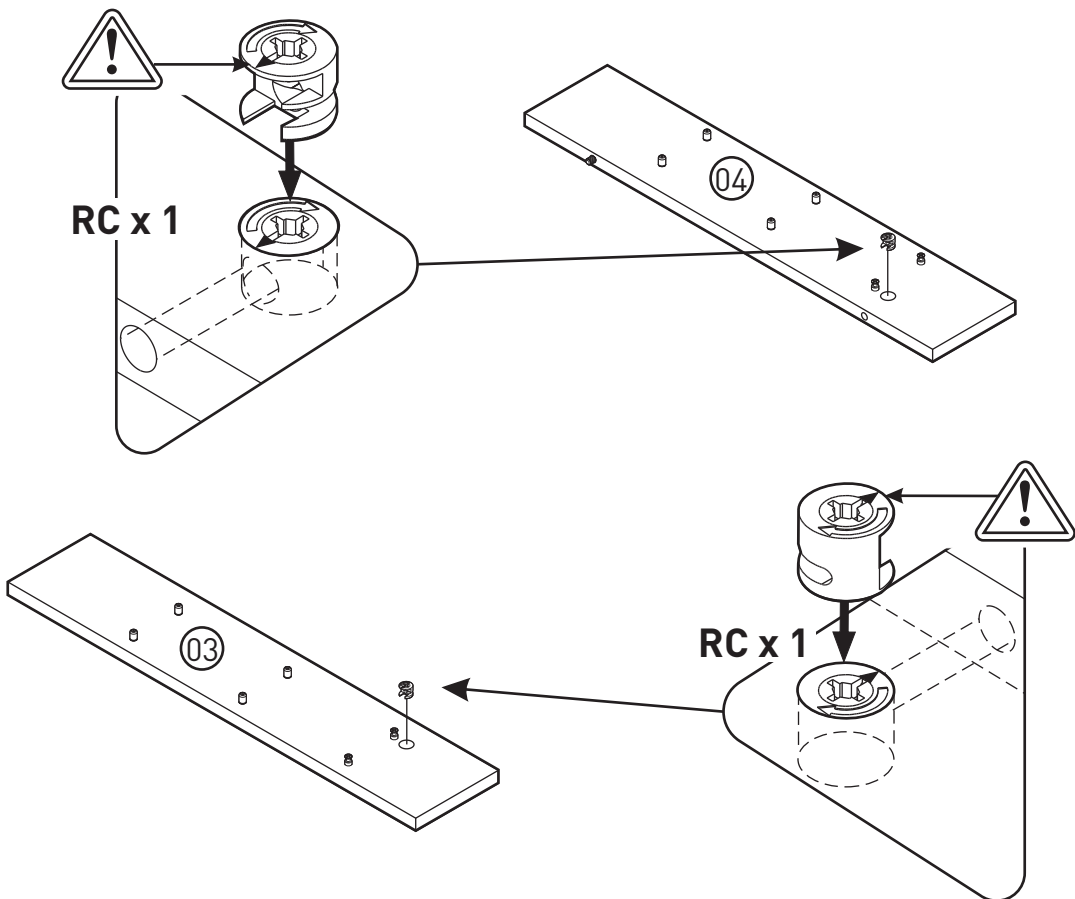
11



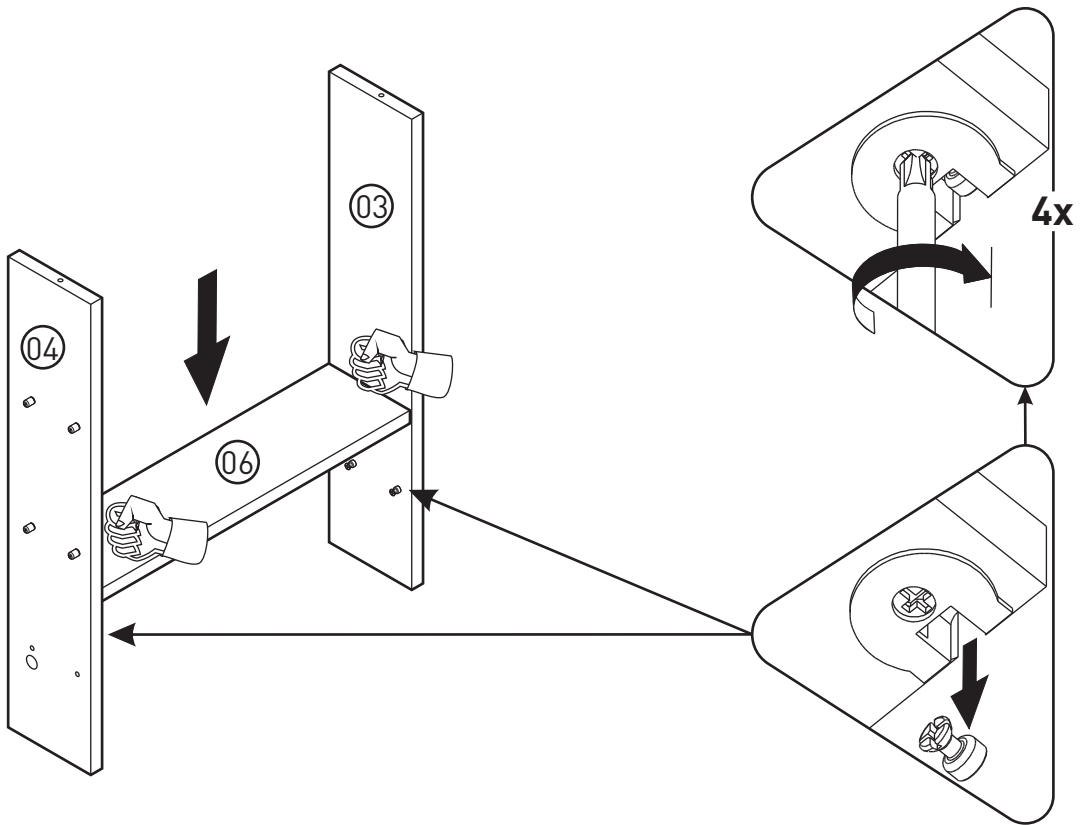
12



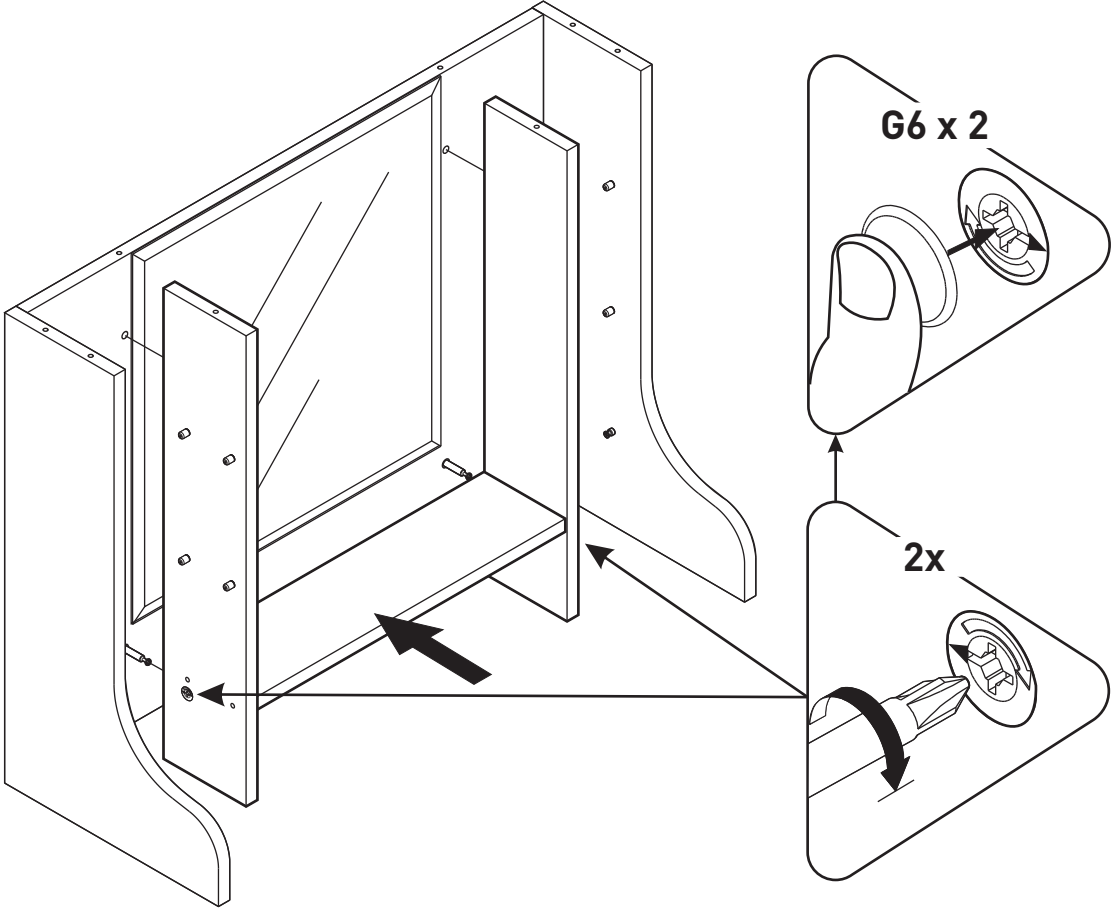
13



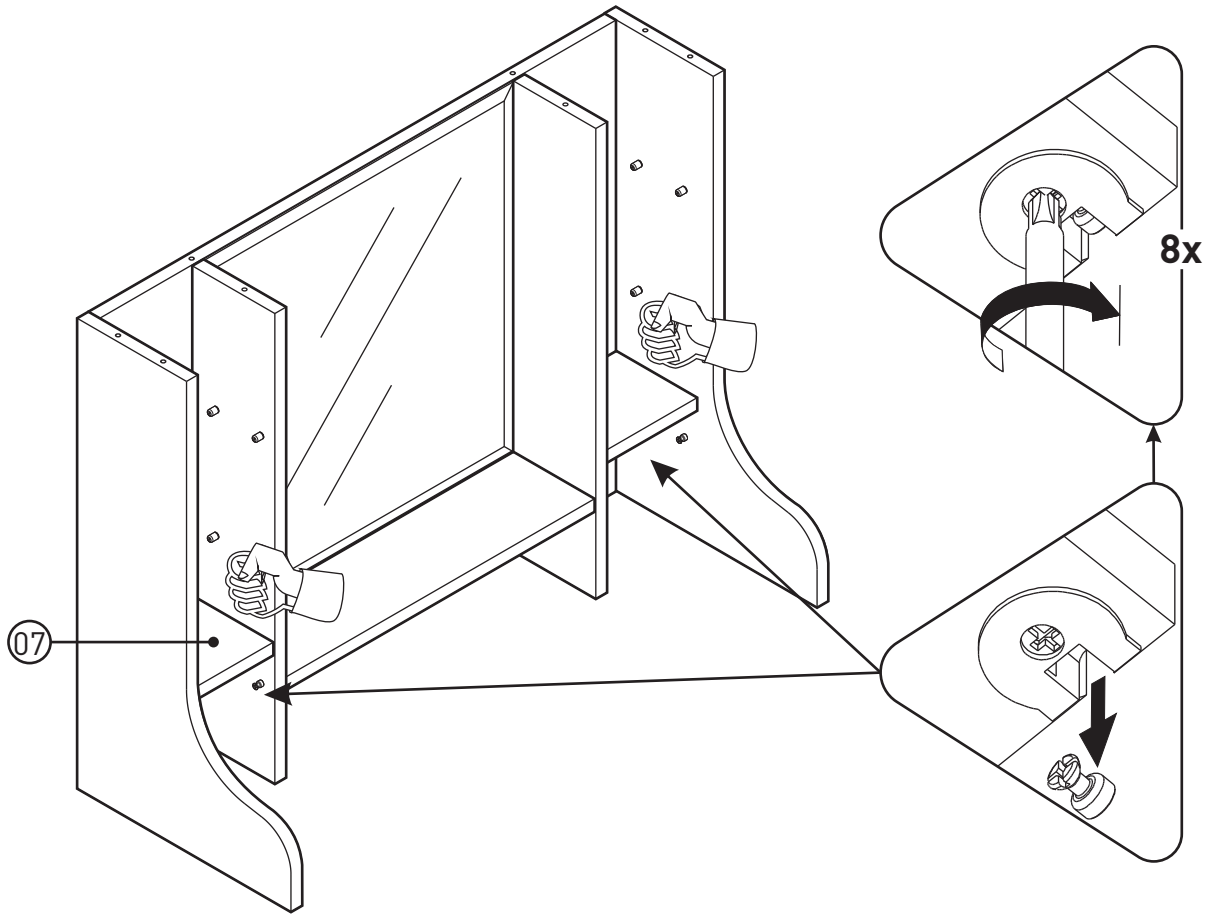
14



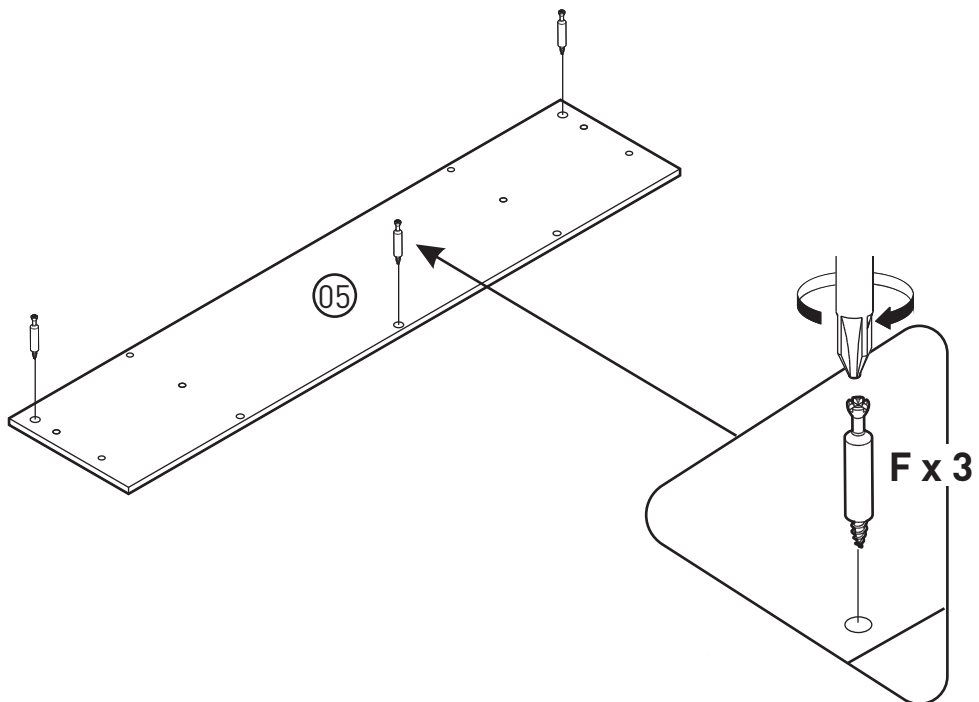
15



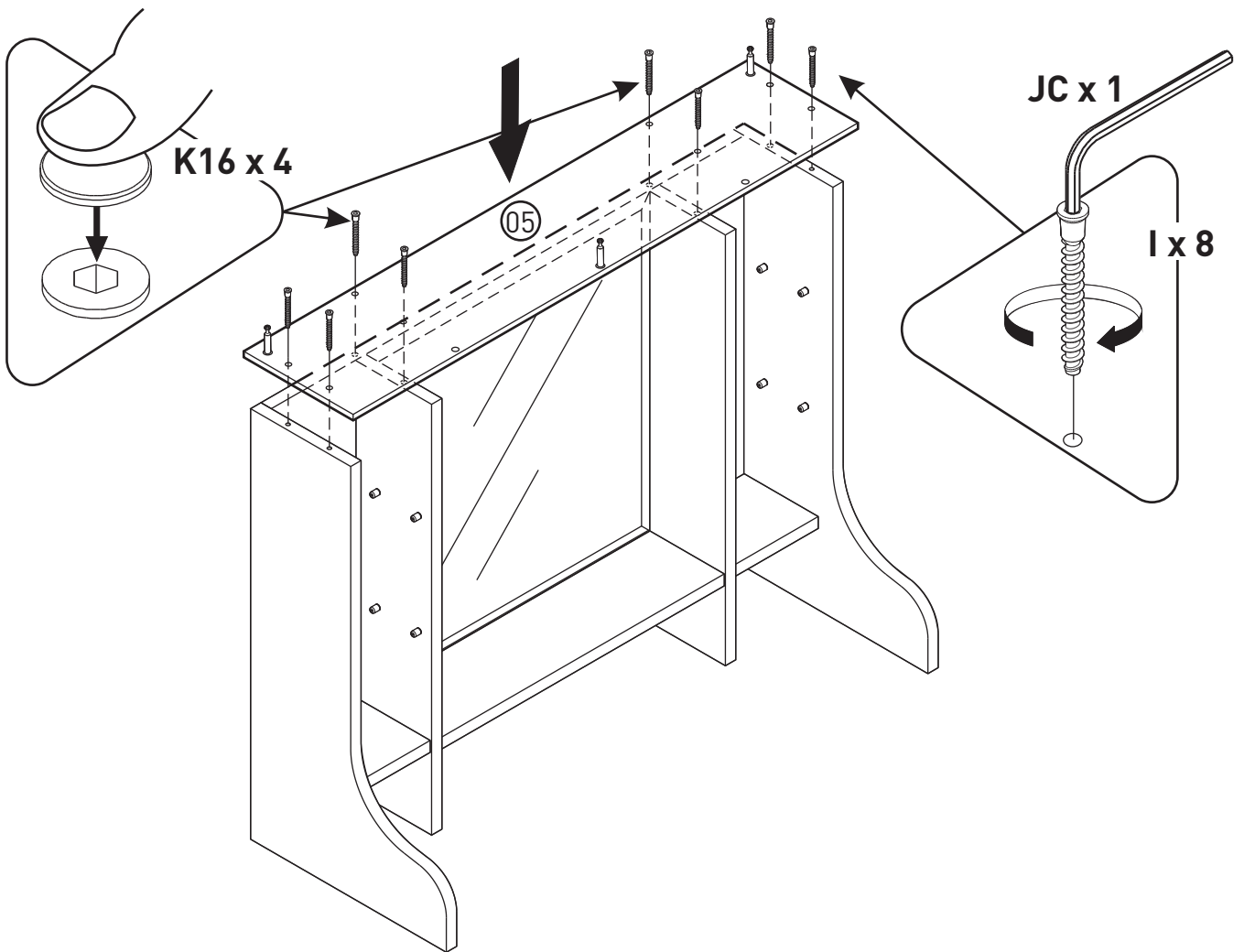
16



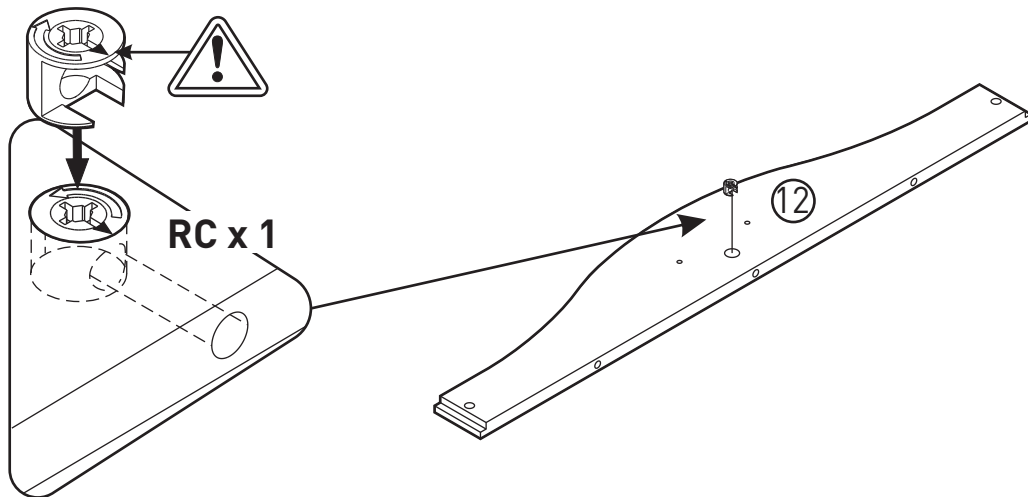
17



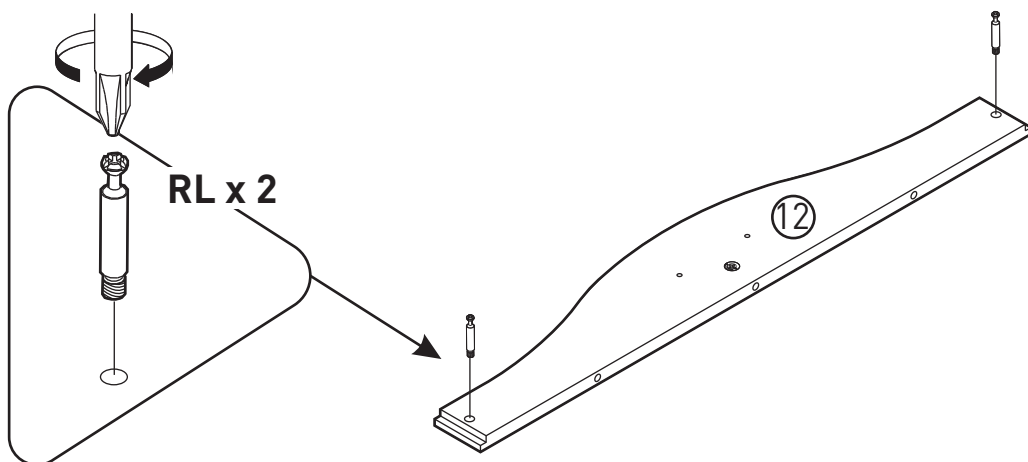
18



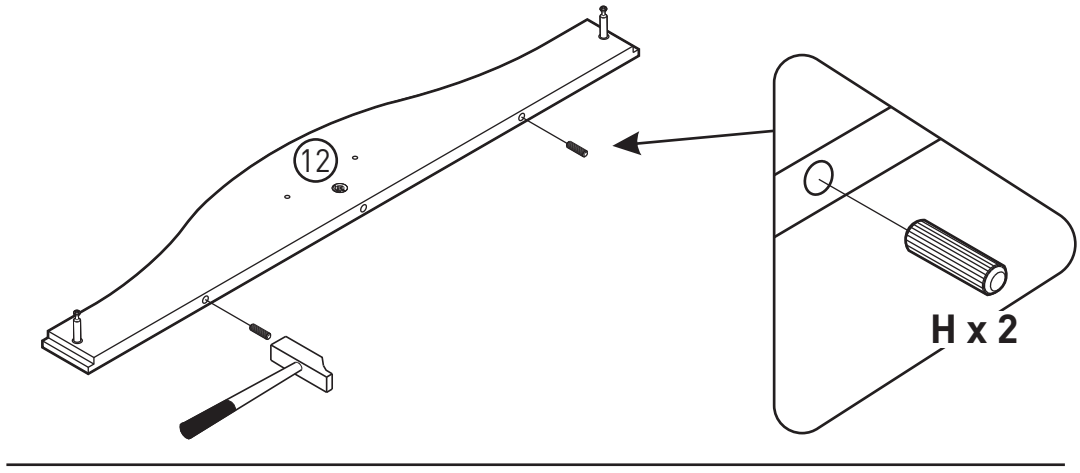
19



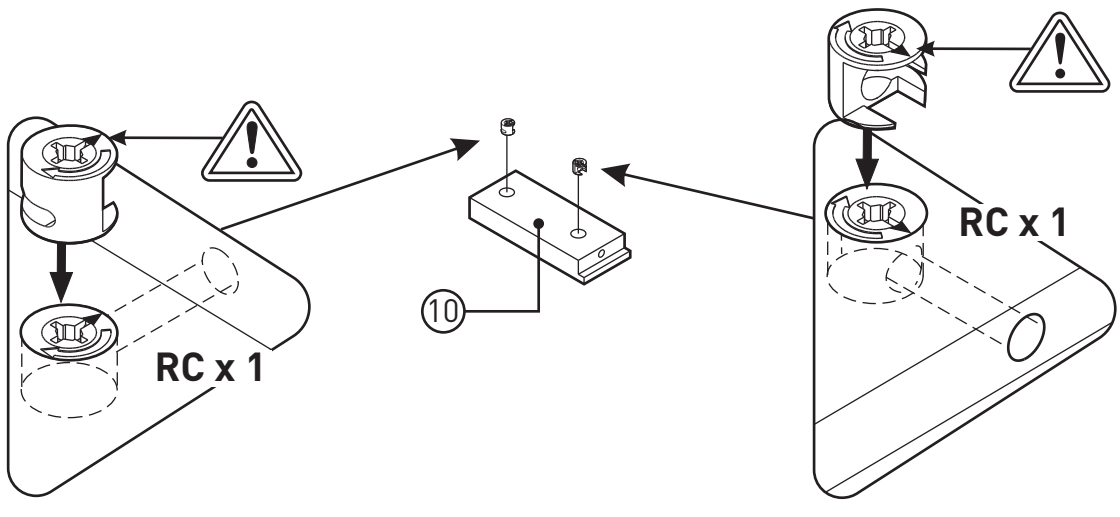
20



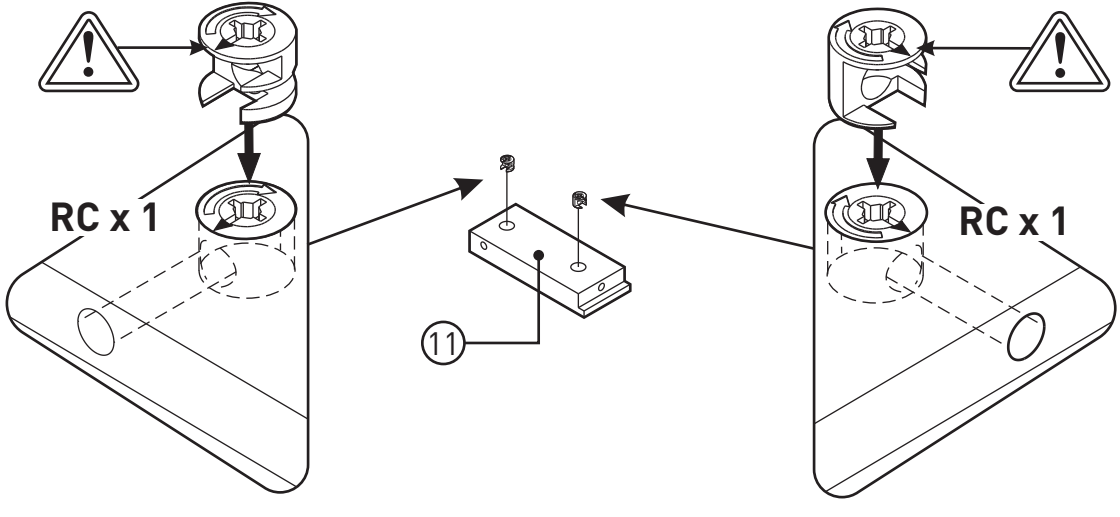
21



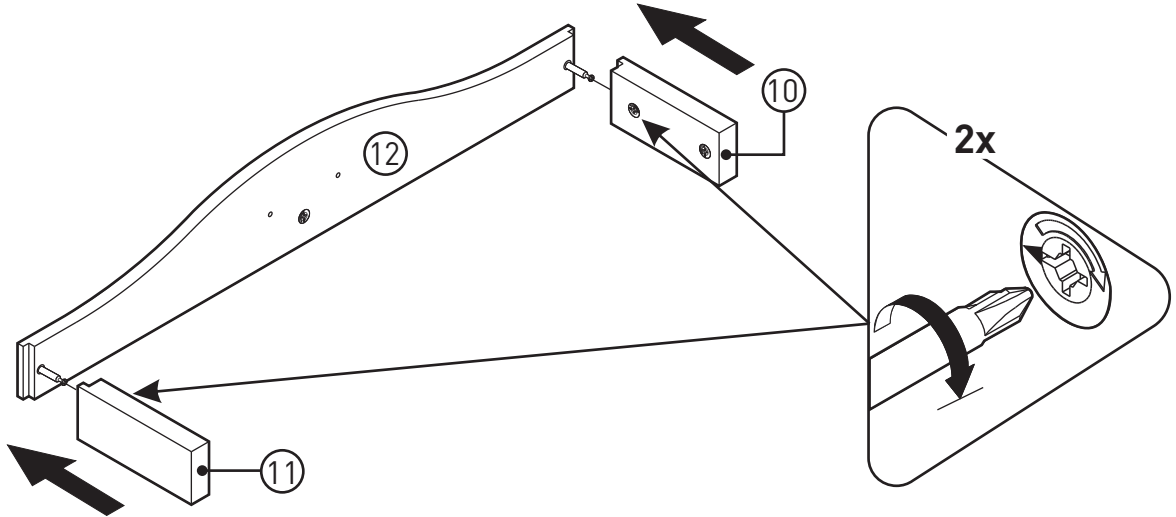
22



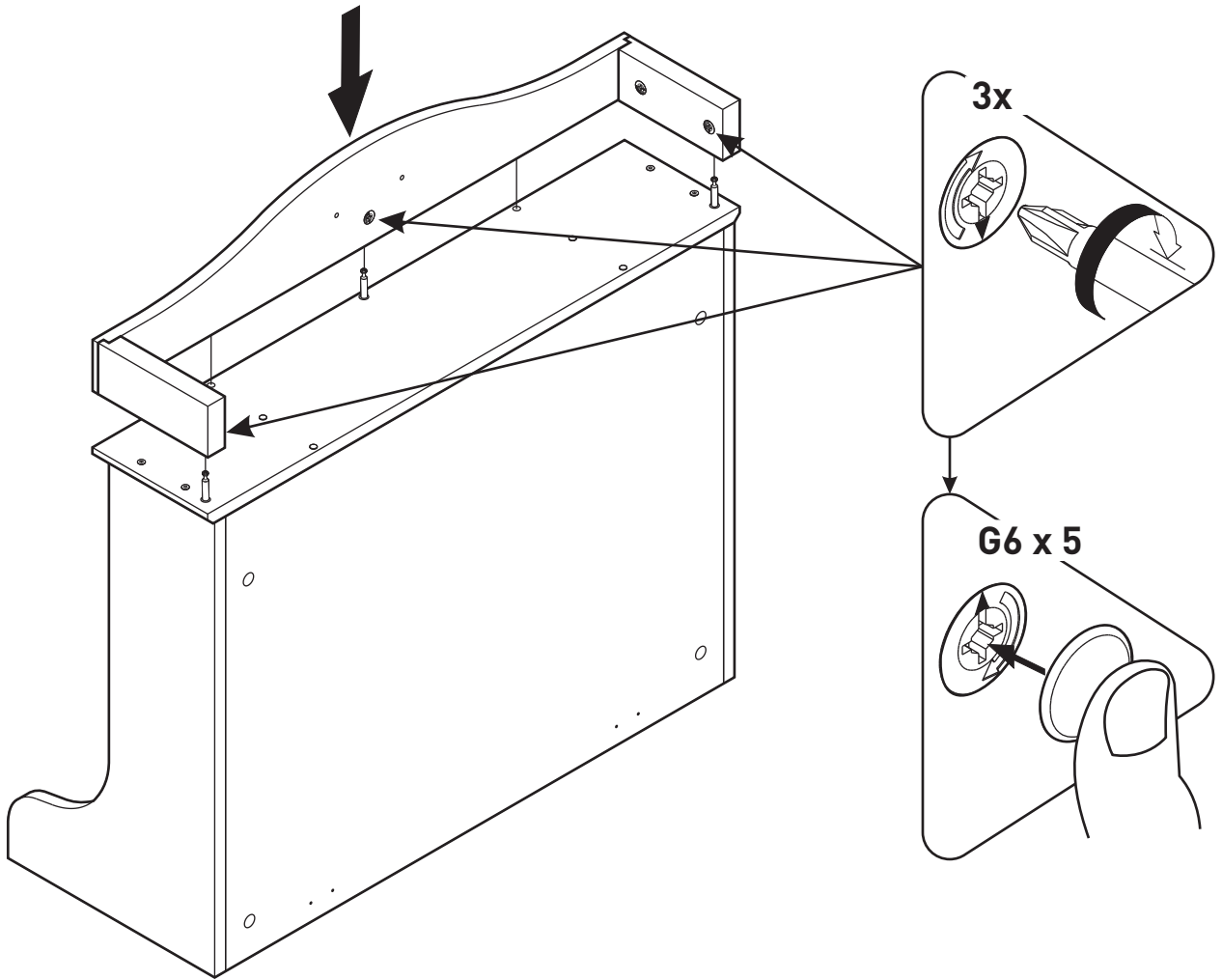
23



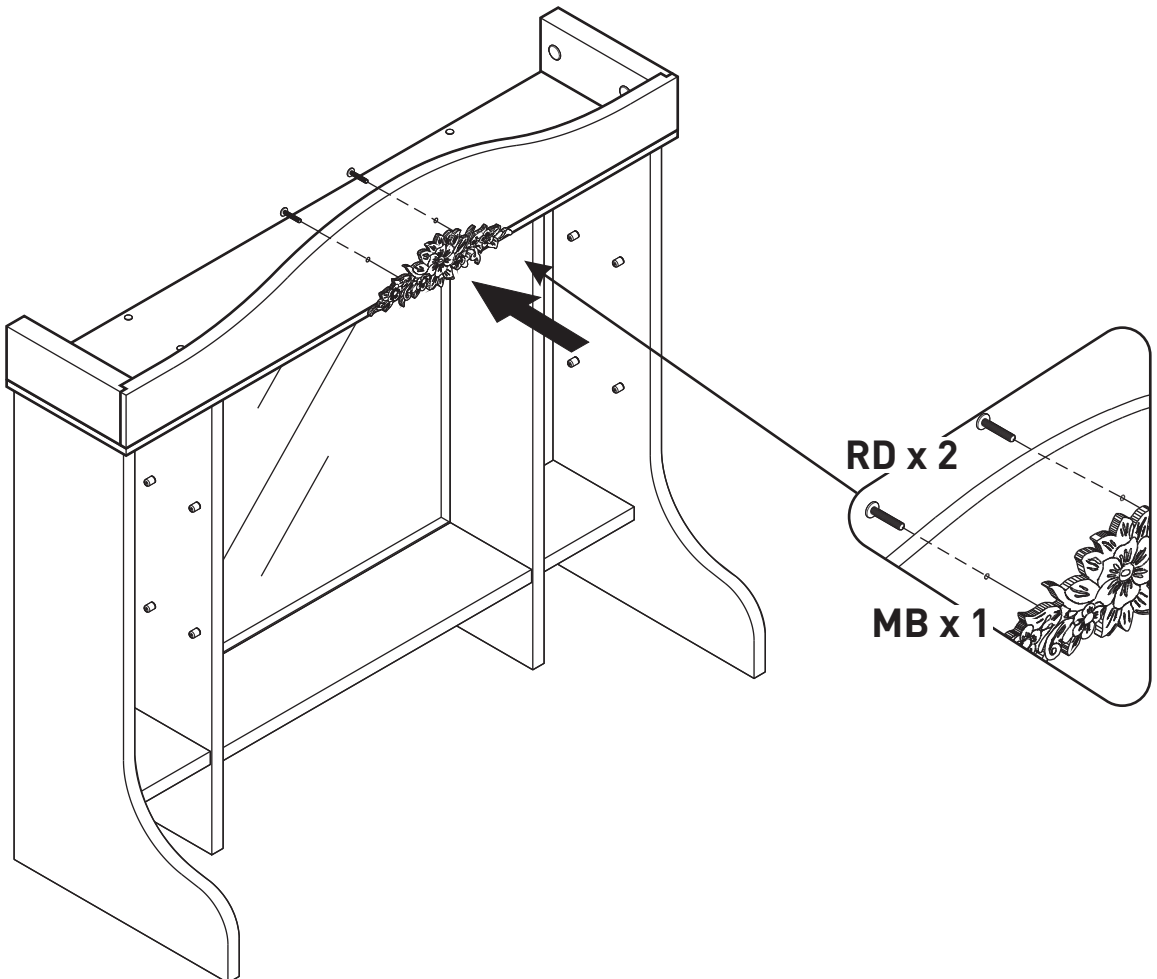
24



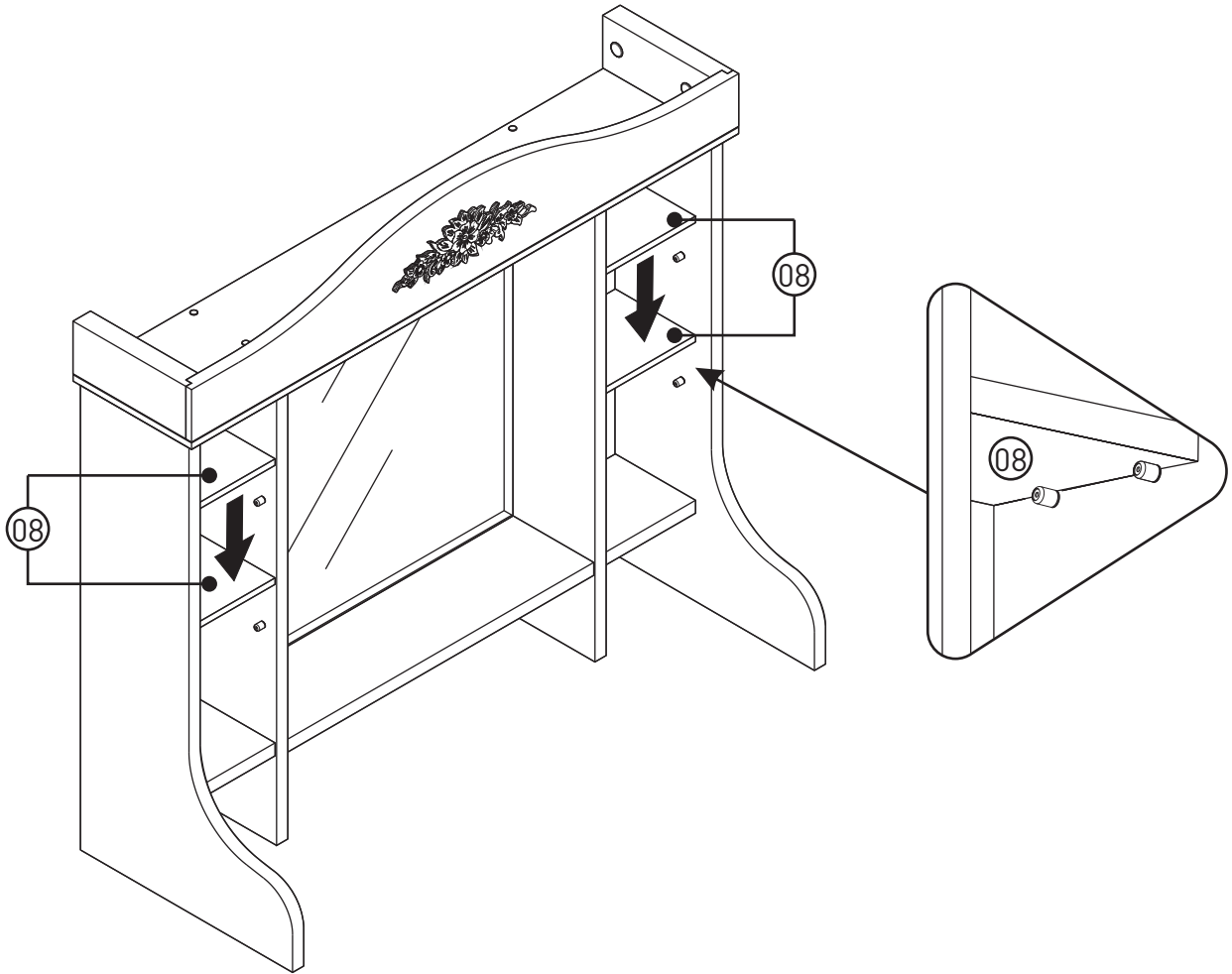
25



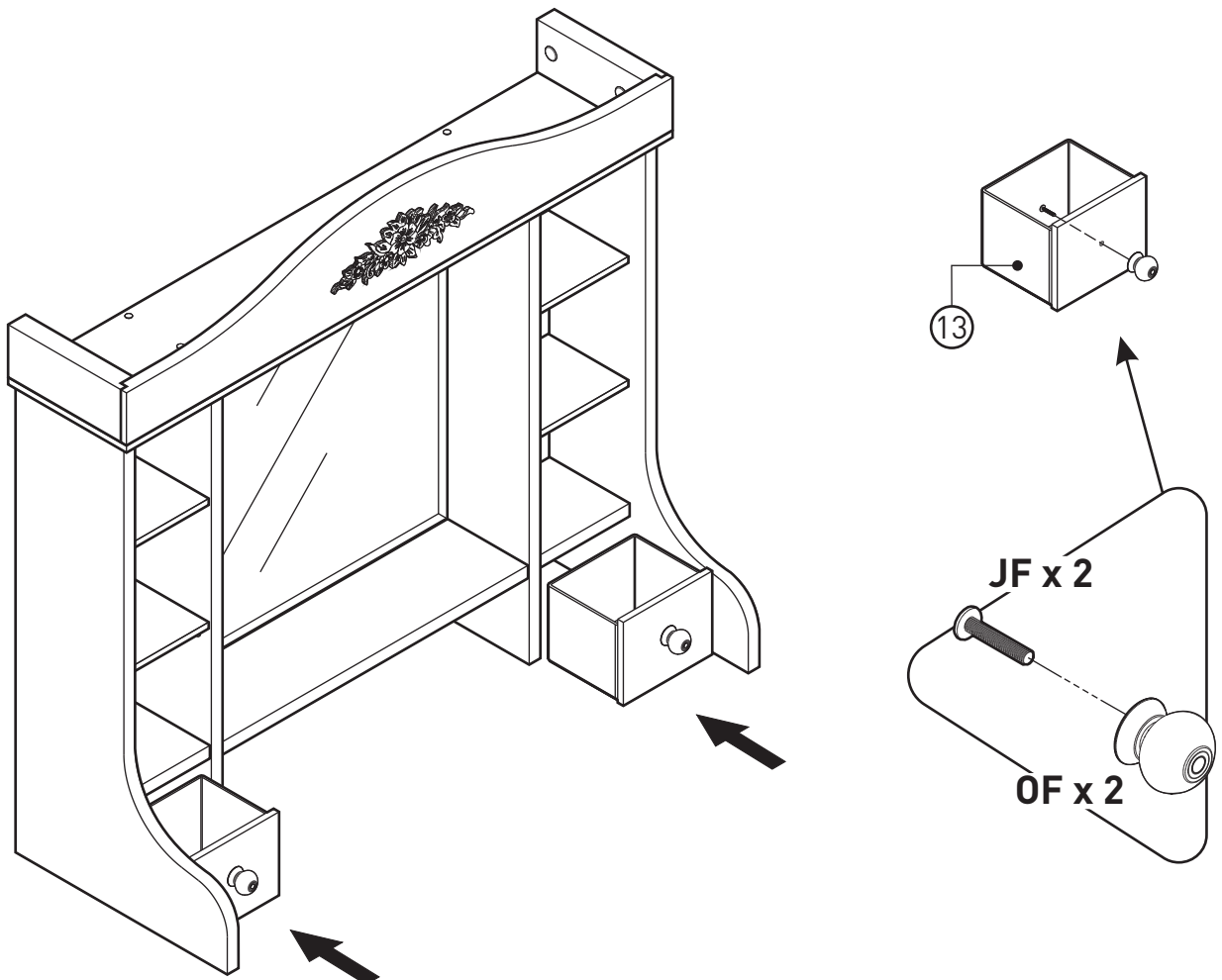
26



27



28



29

SLF-1201

