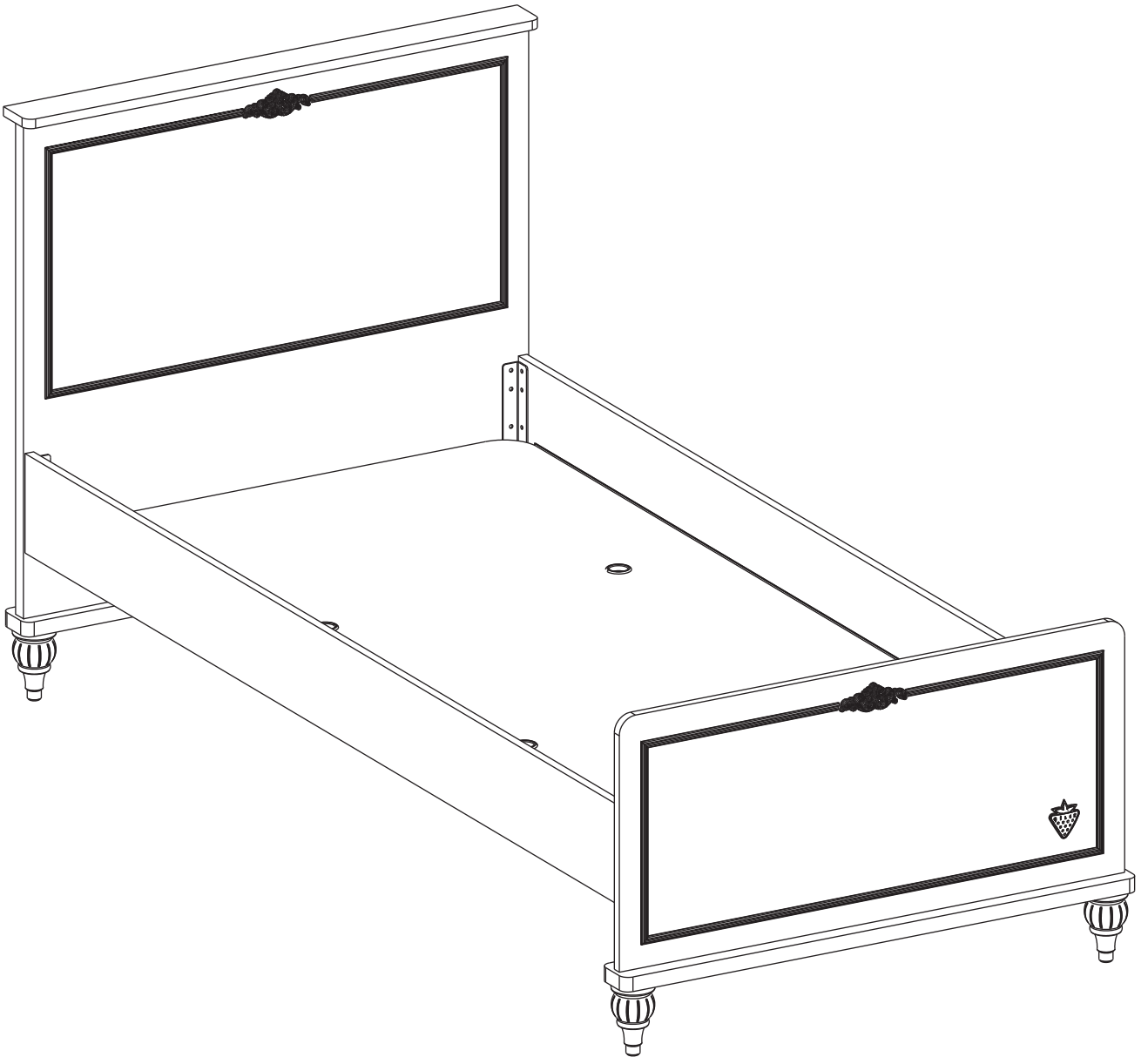
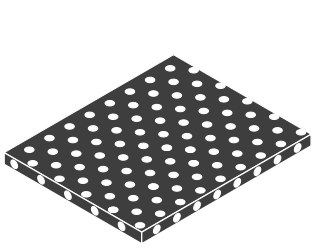
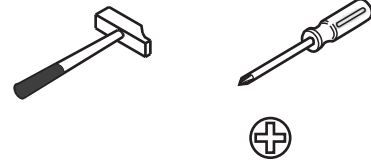
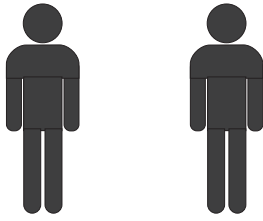
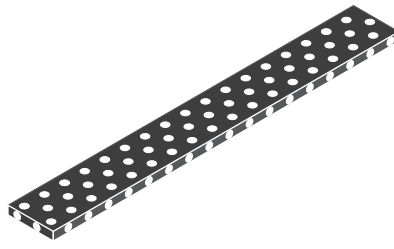


20.21.1310.00

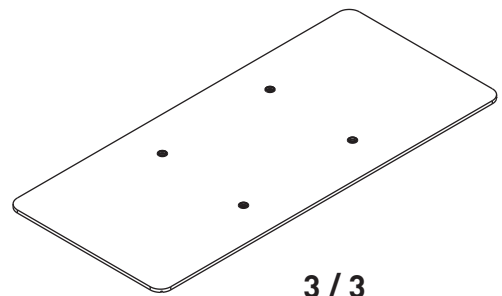




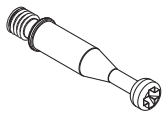
3 / 1



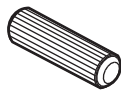
3 / 2



3 / 3



13.07.01.108 x 4



13.01.01.111 x 32



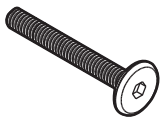
13.02.01.017 x 24



13.07.01.110 x 4



13.01.01.045 x 4



13.03.01.039 x 8



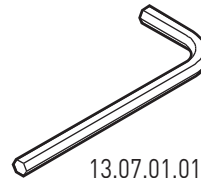
13.03.01.034 x 4



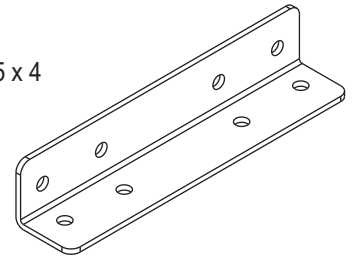
13.07.01.287 x 8



13.03.01.021 x 32

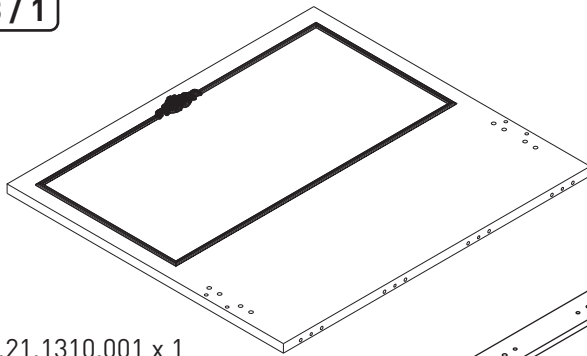


13.07.01.016 x 1

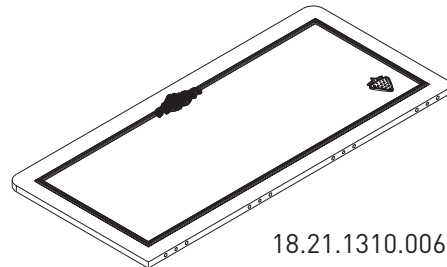


13.07.01.399 x 4

3 / 1



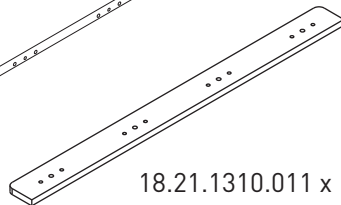
18.21.1310.001 x 1



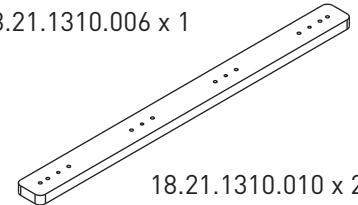
18.21.1310.006 x 1



13.01.01.293 x 4

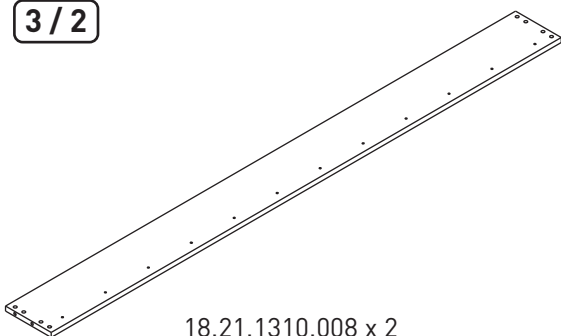


18.21.1310.011 x 1



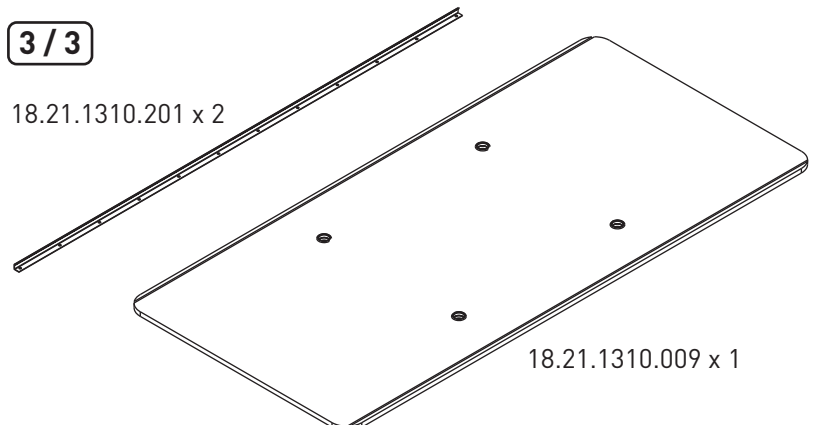
18.21.1310.010 x 2

3 / 2

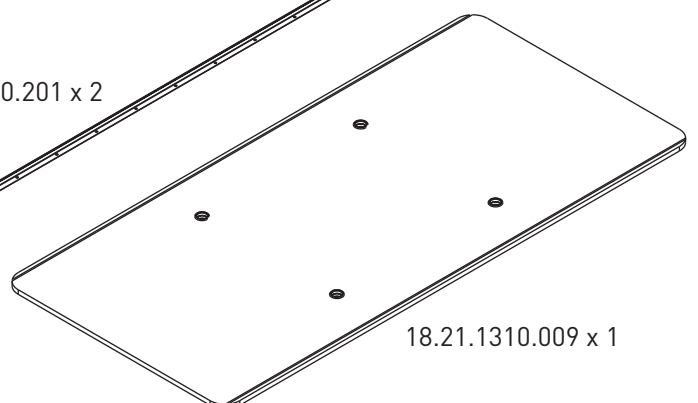


18.21.1310.008 x 2

3 / 3

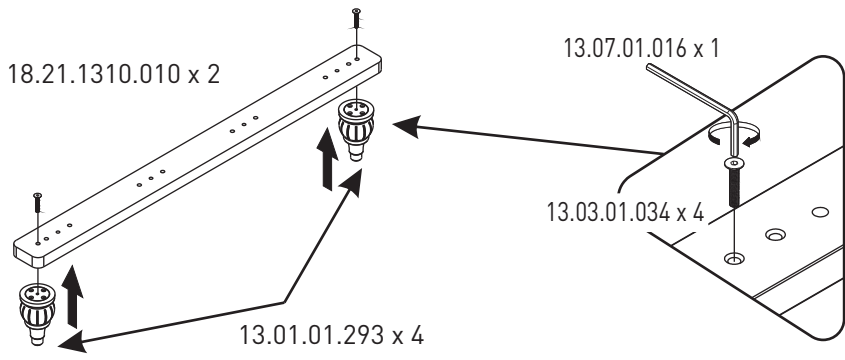


18.21.1310.201 x 2

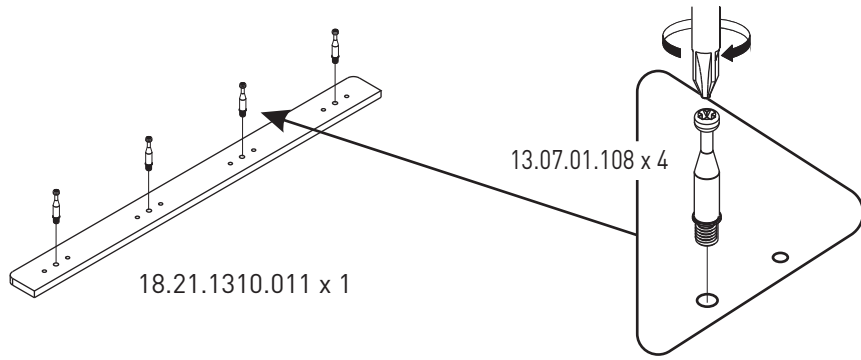


18.21.1310.009 x 1

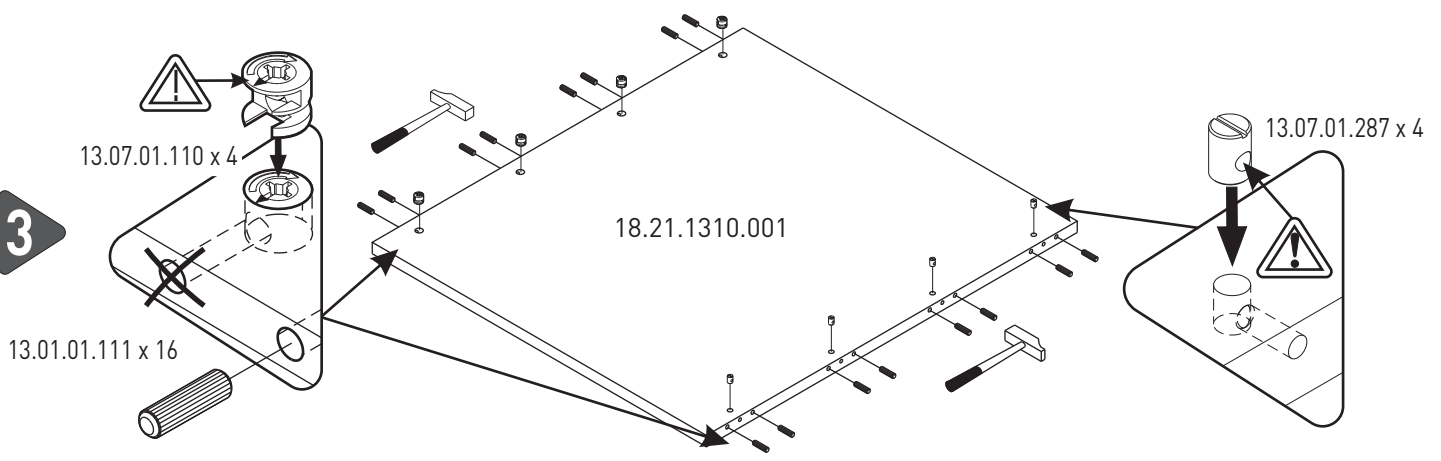
1



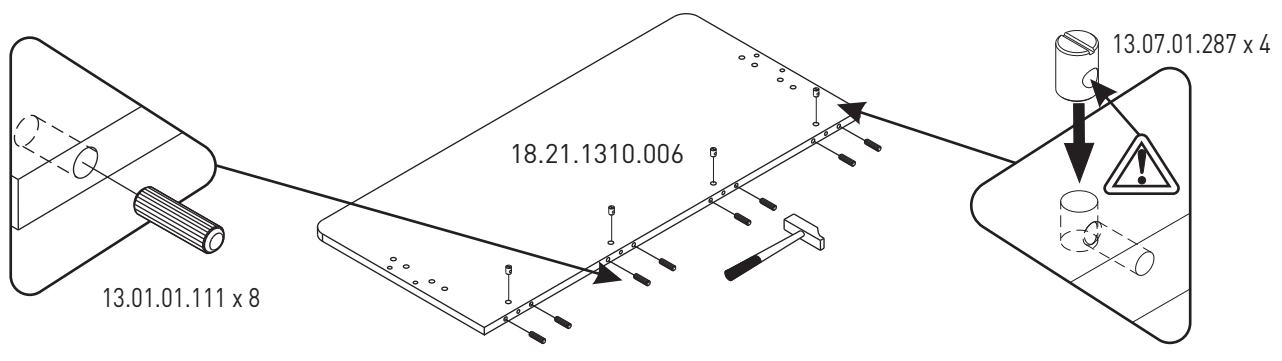
2



3



4



5

