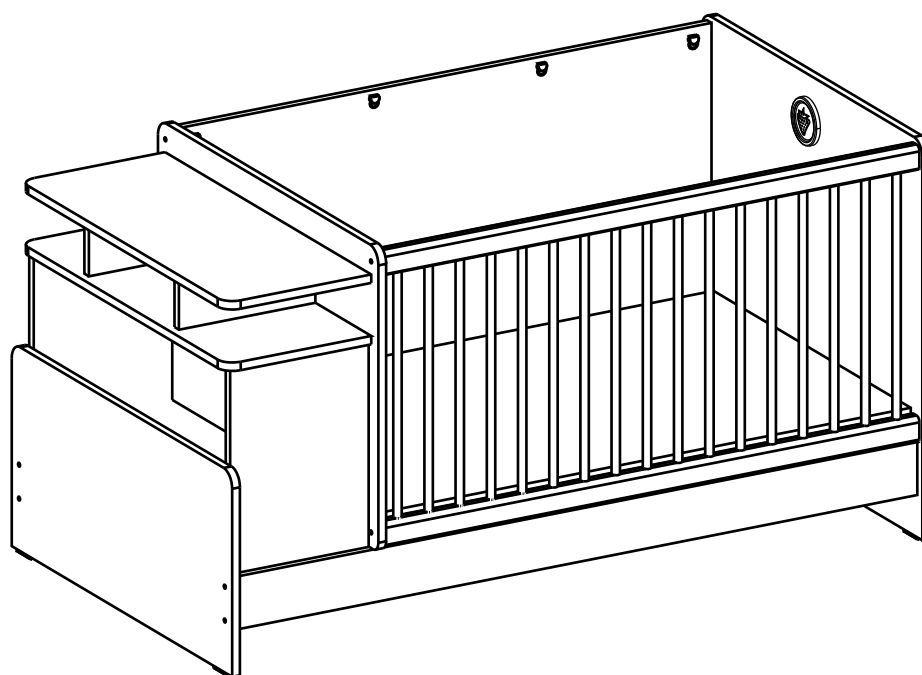
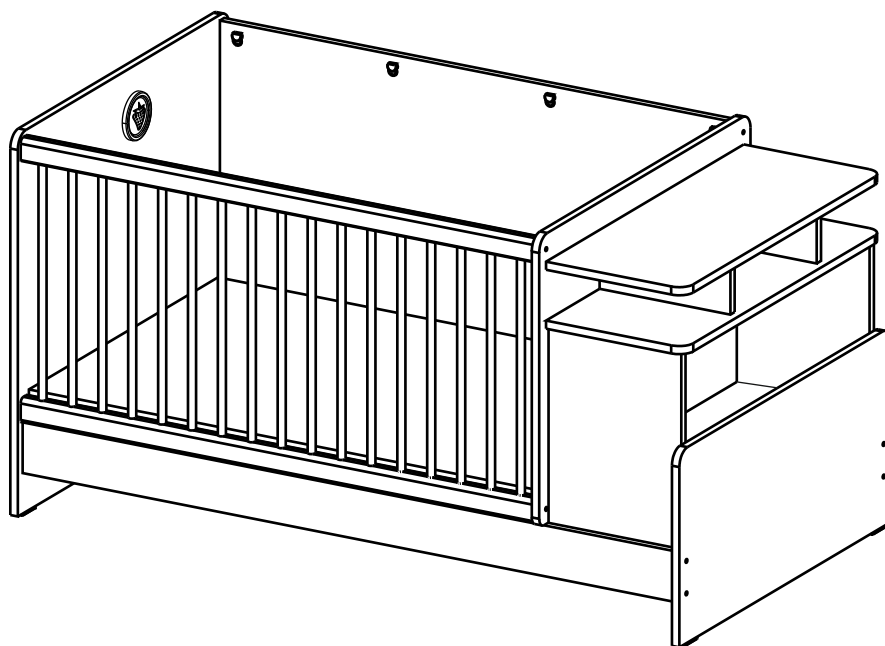
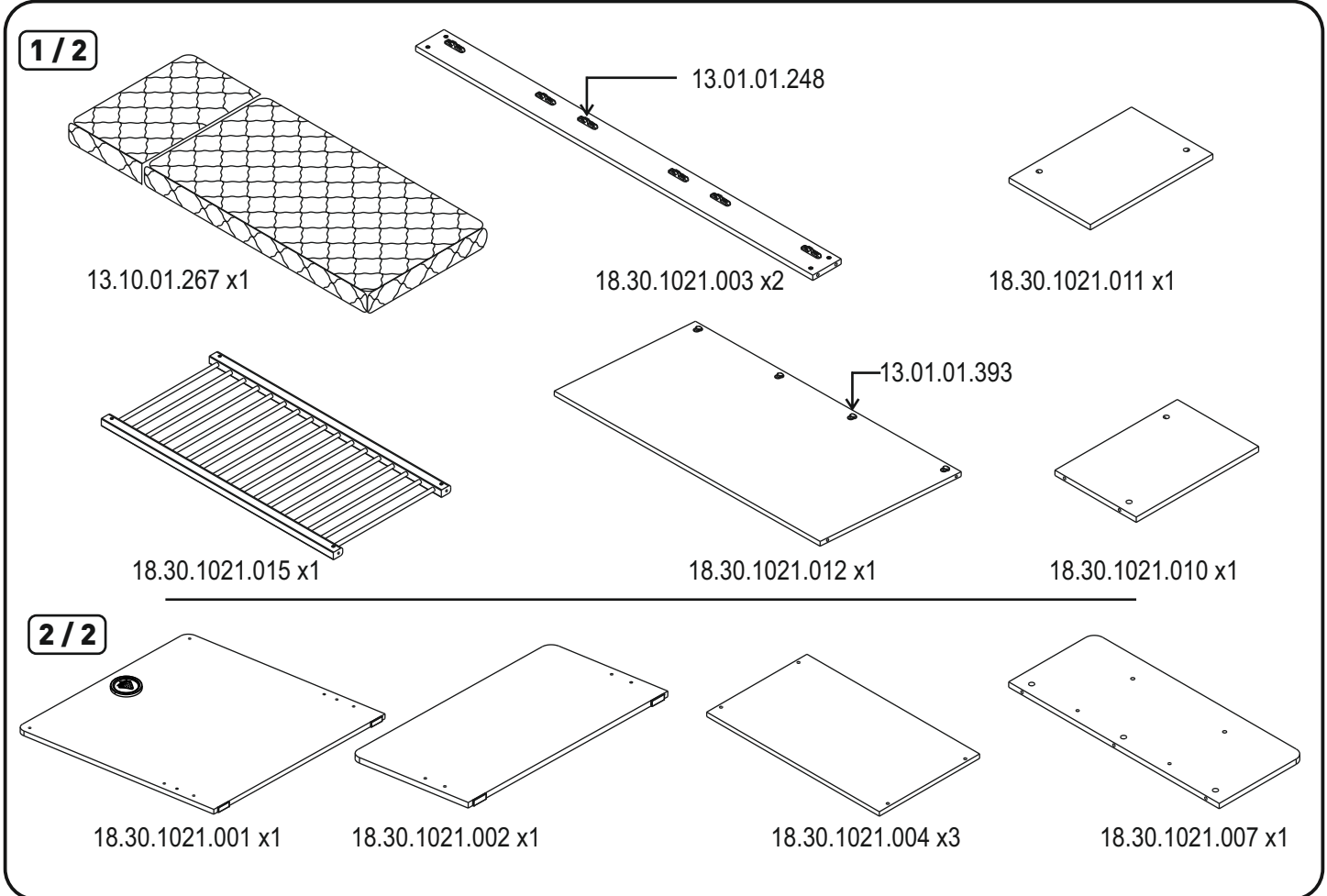
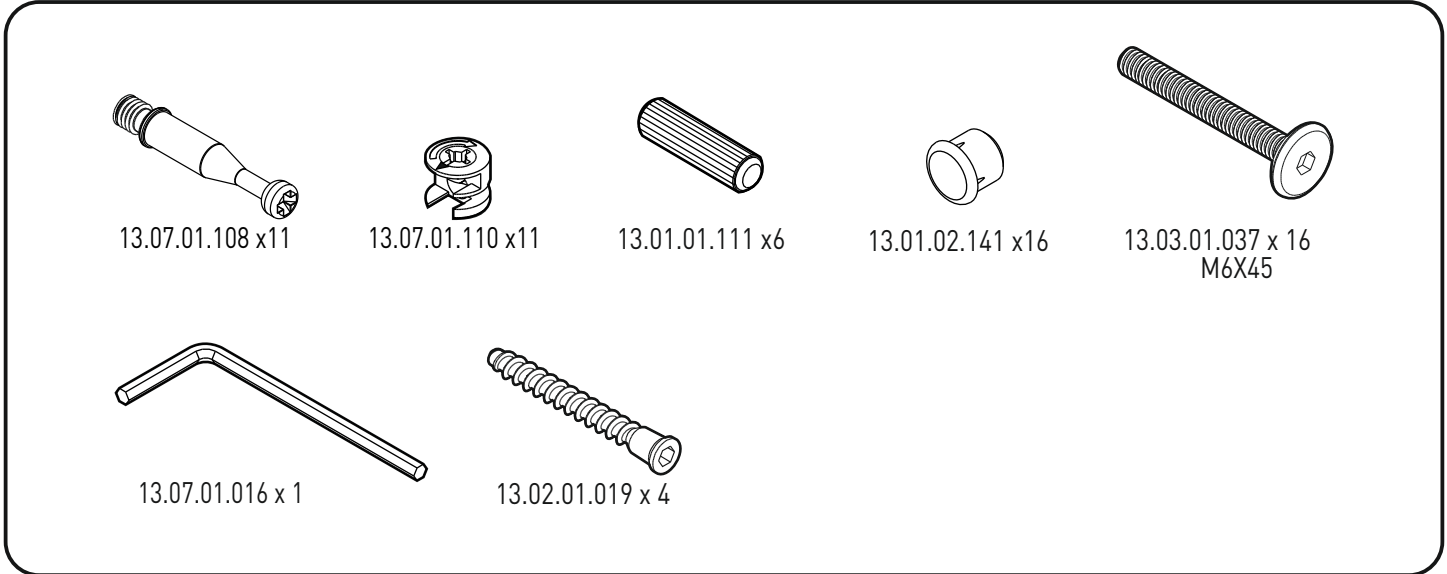
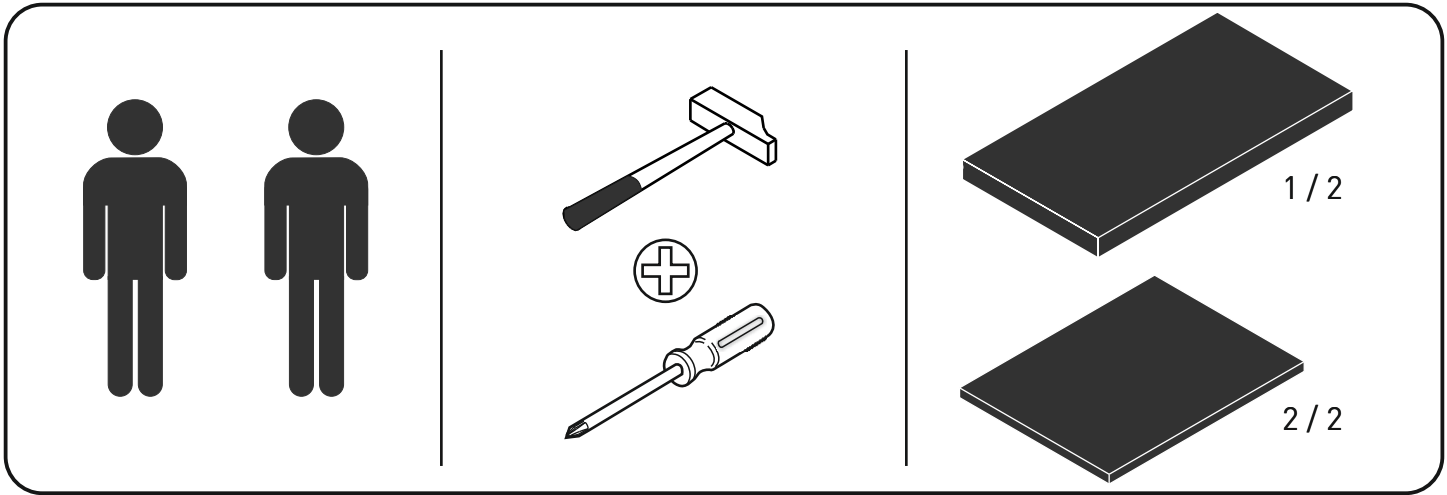
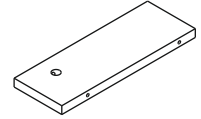
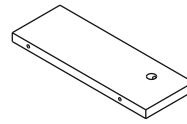
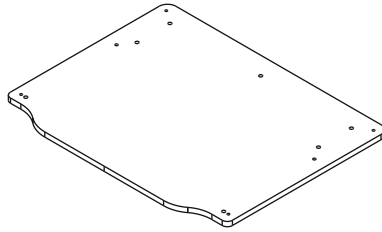
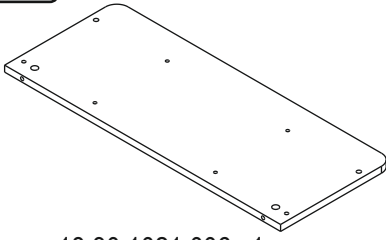


20.30.1021.00

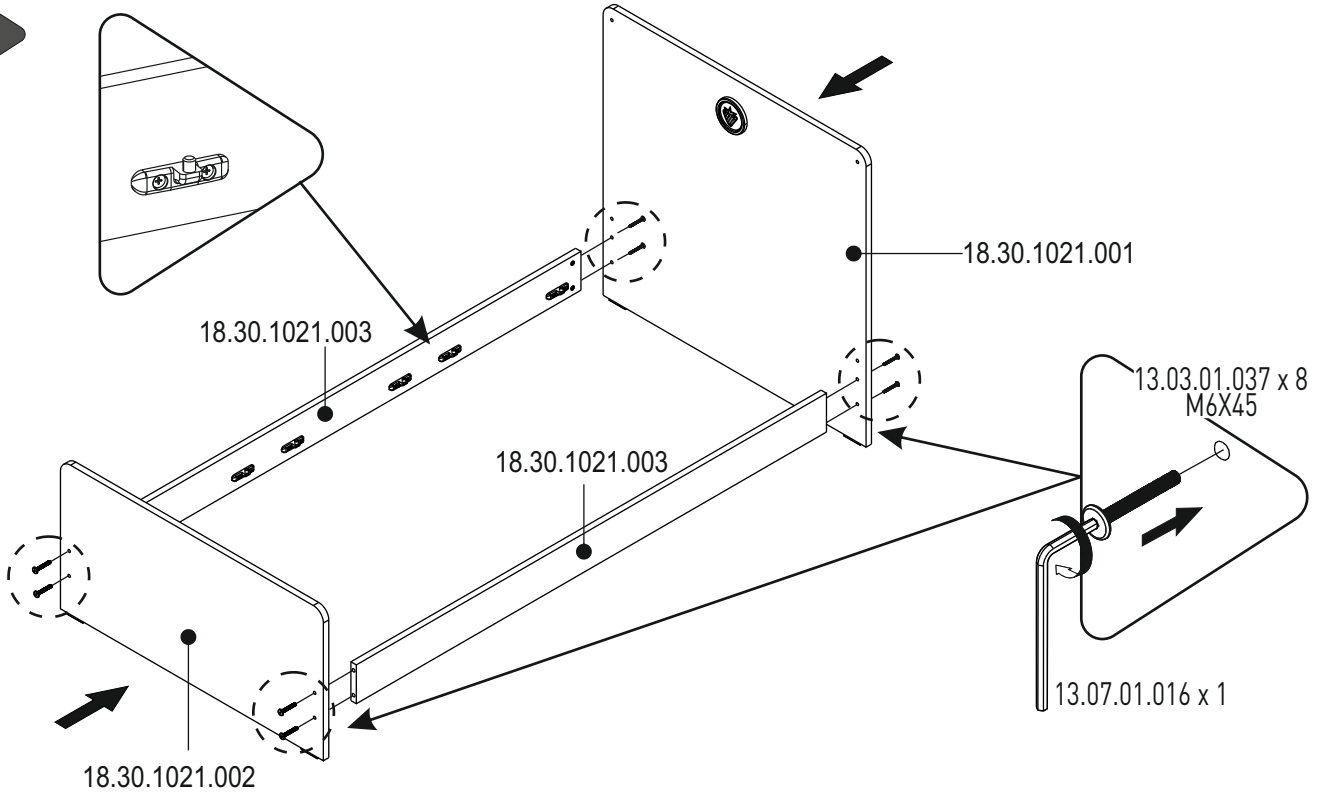




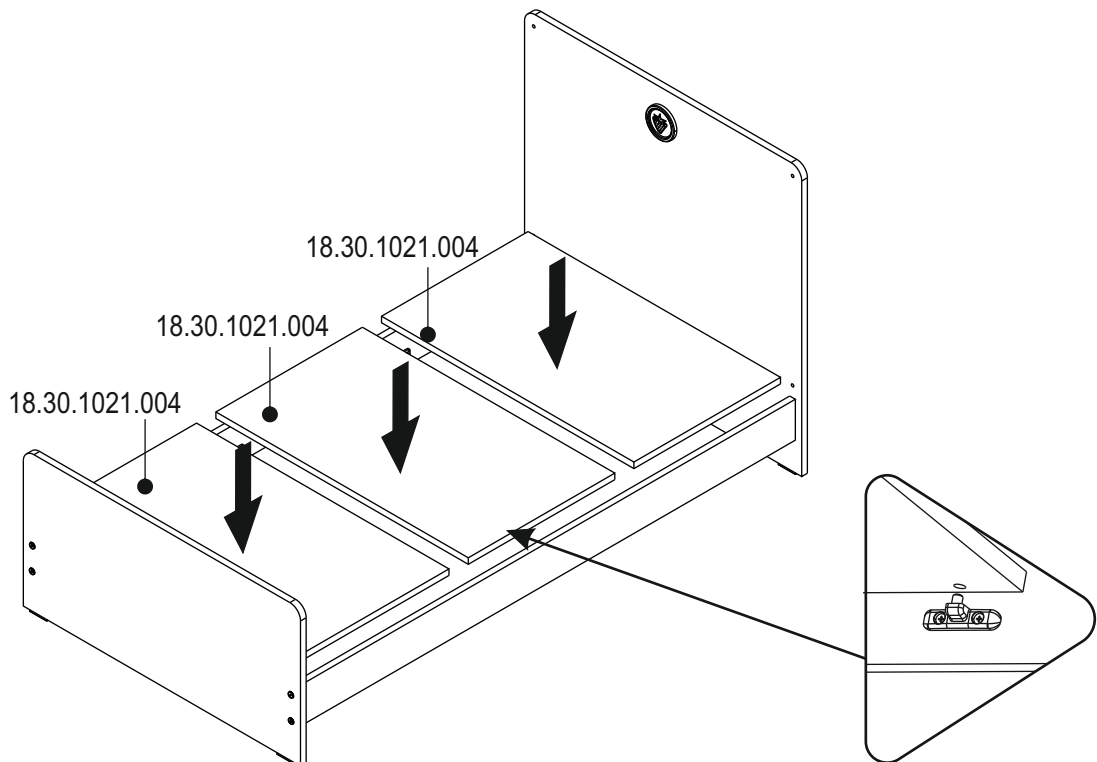
2/2



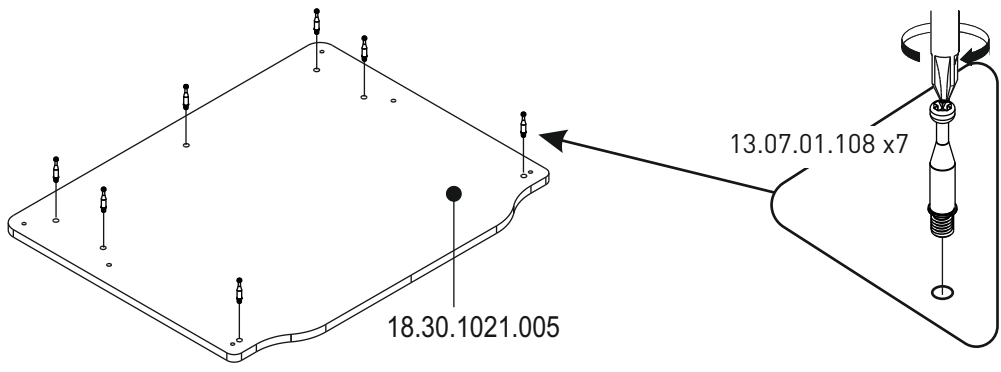
1



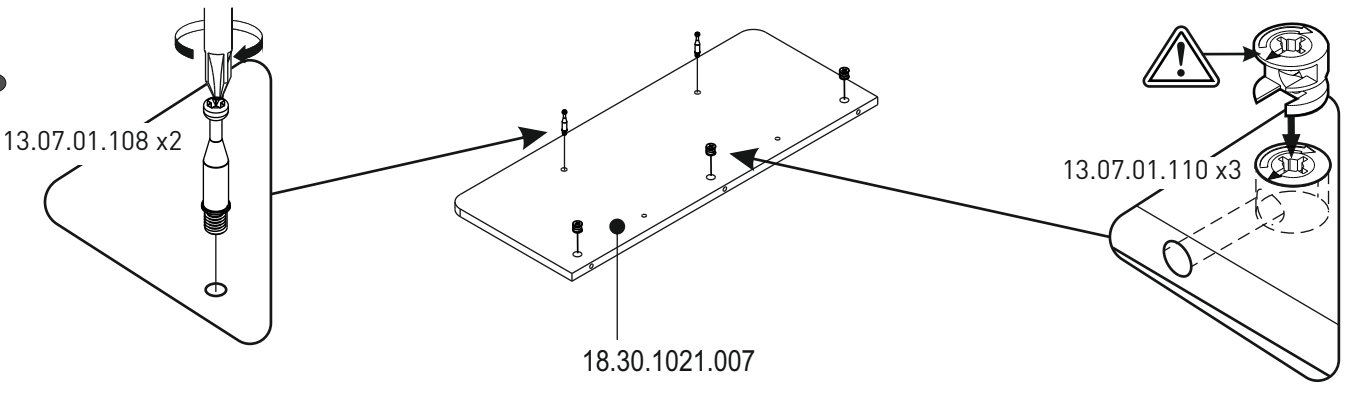
2



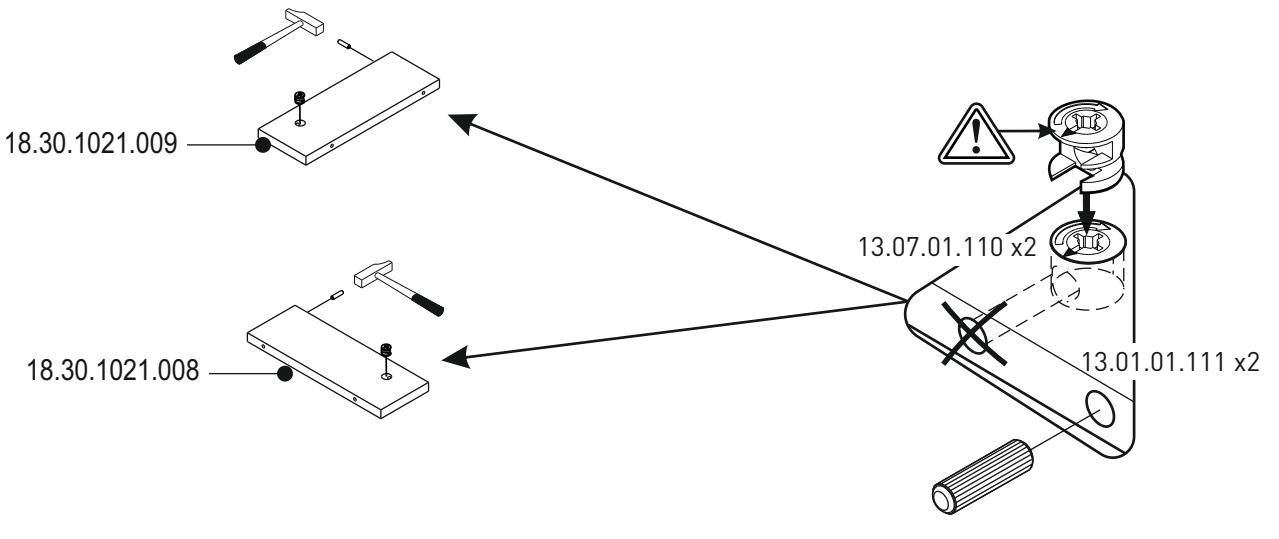
3



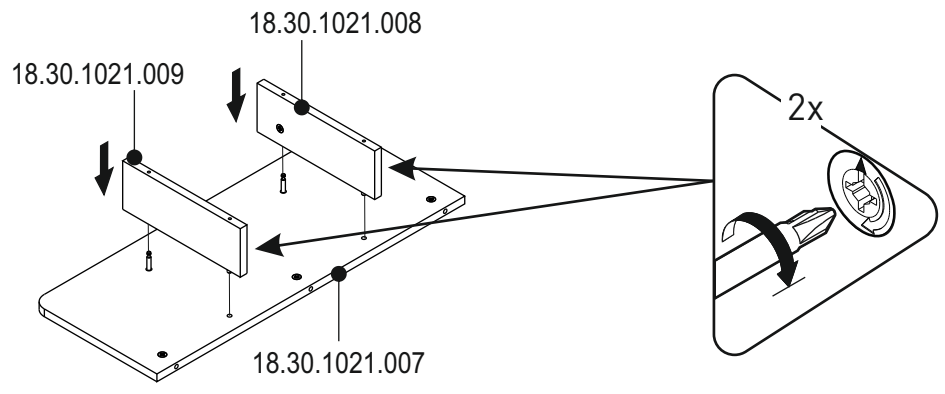
4

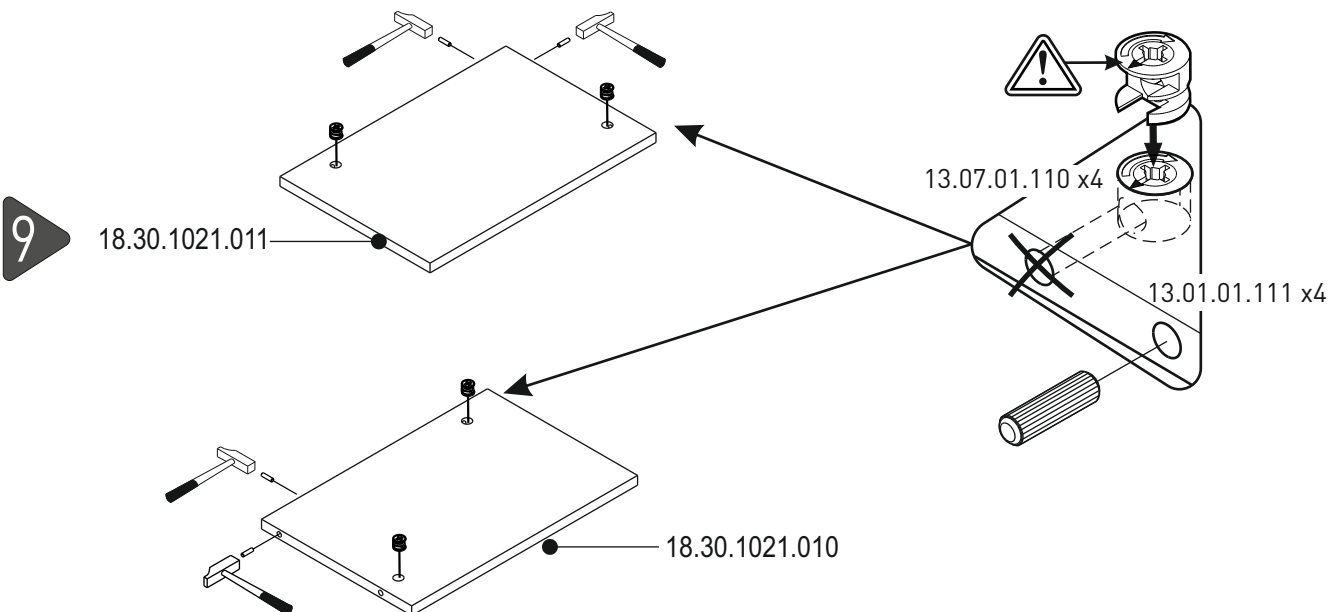
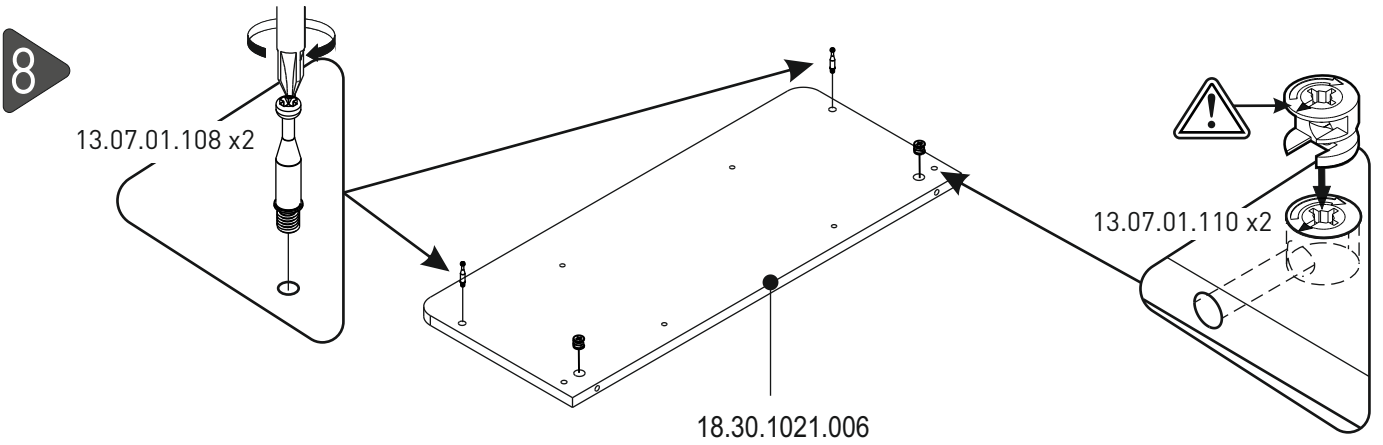
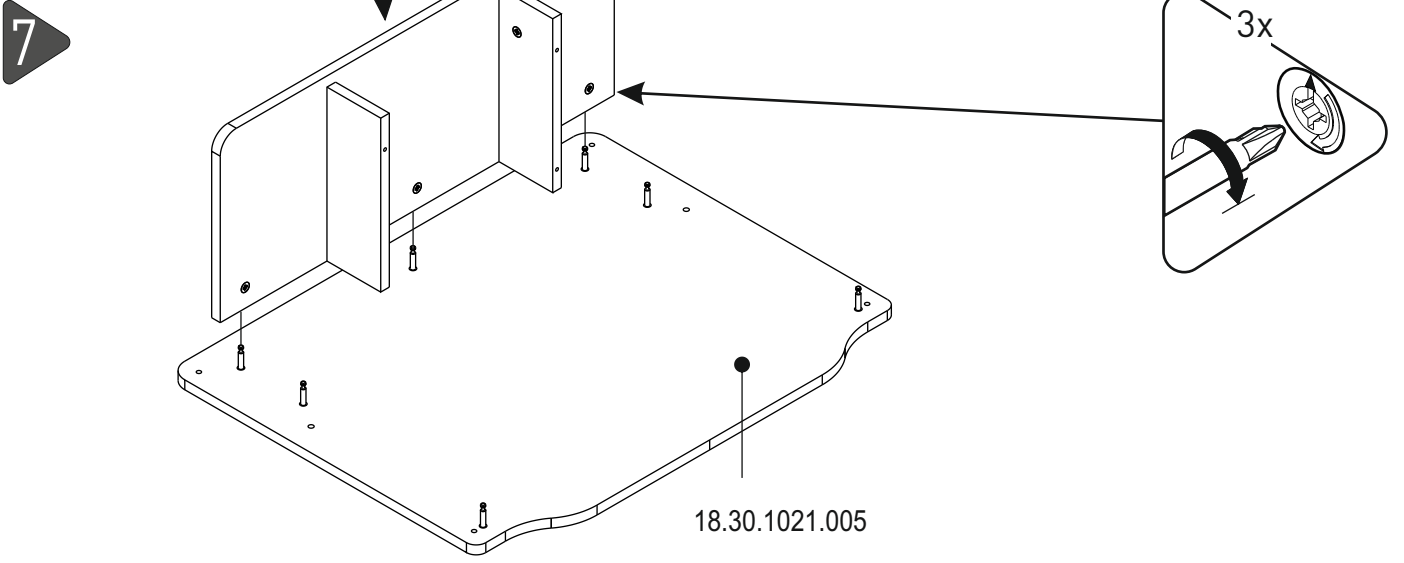


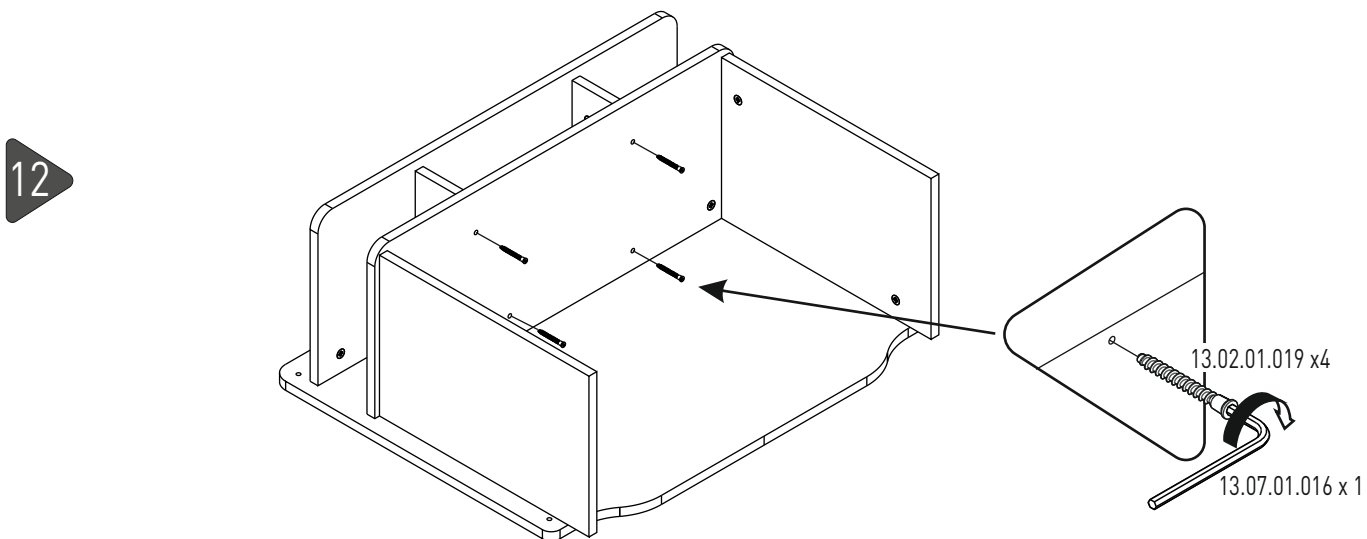
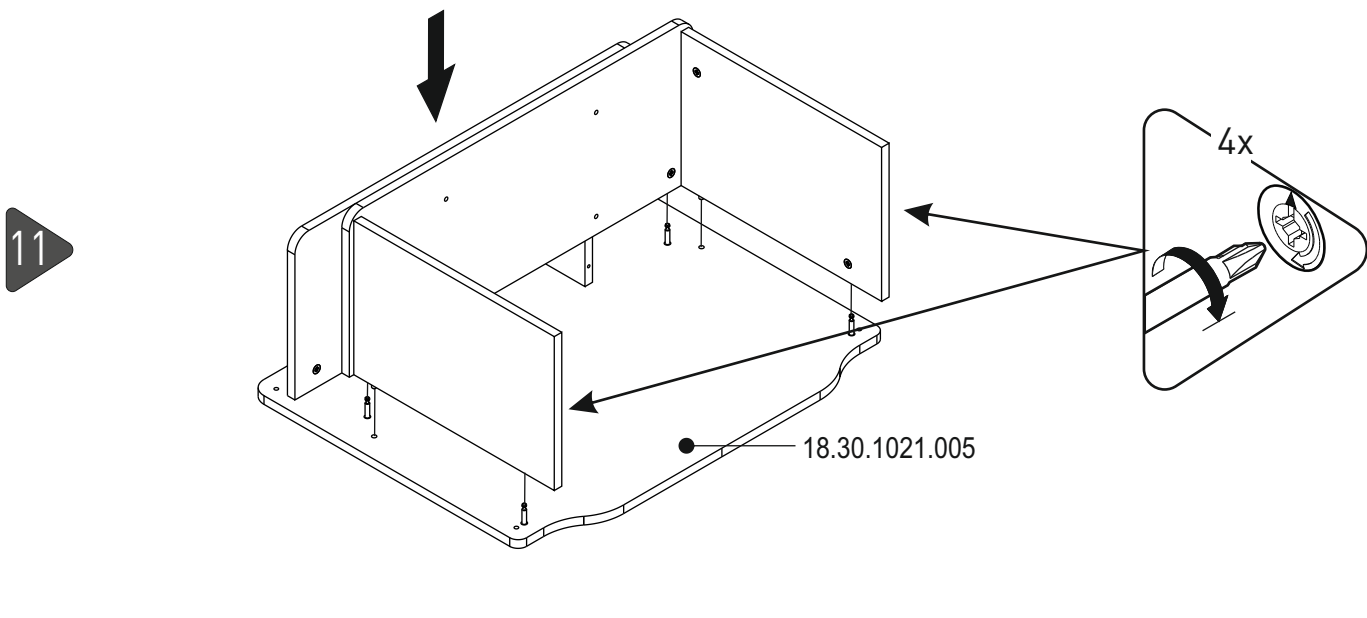
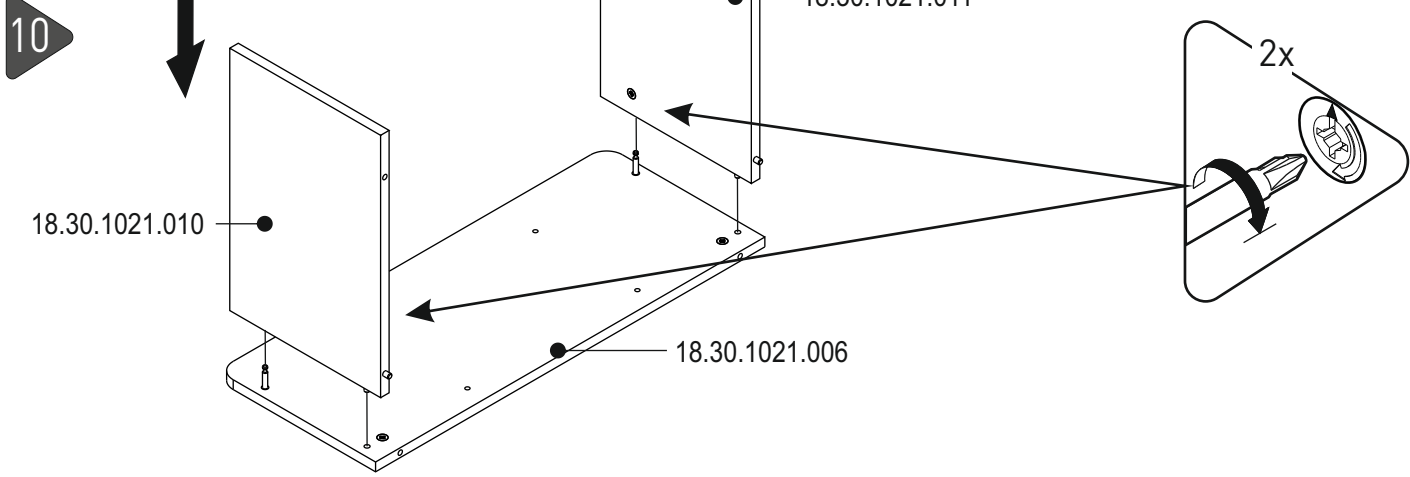
5



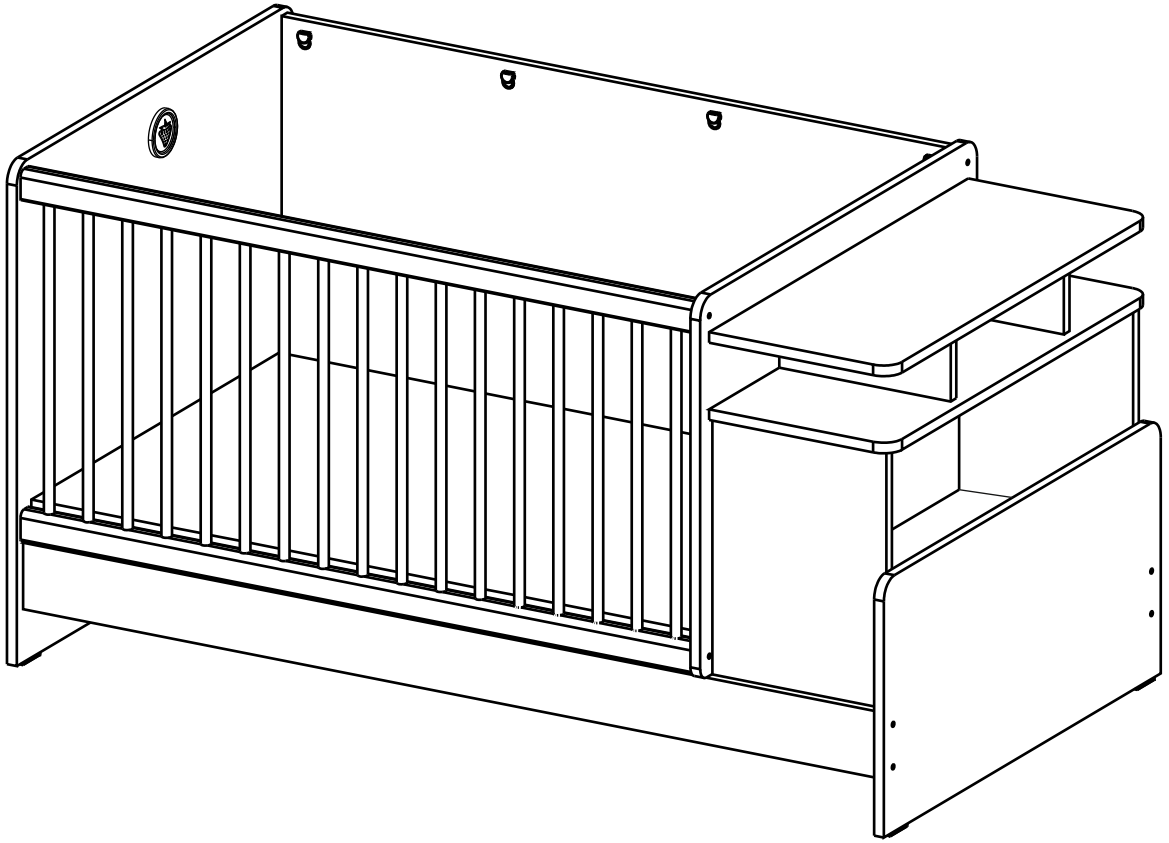
6



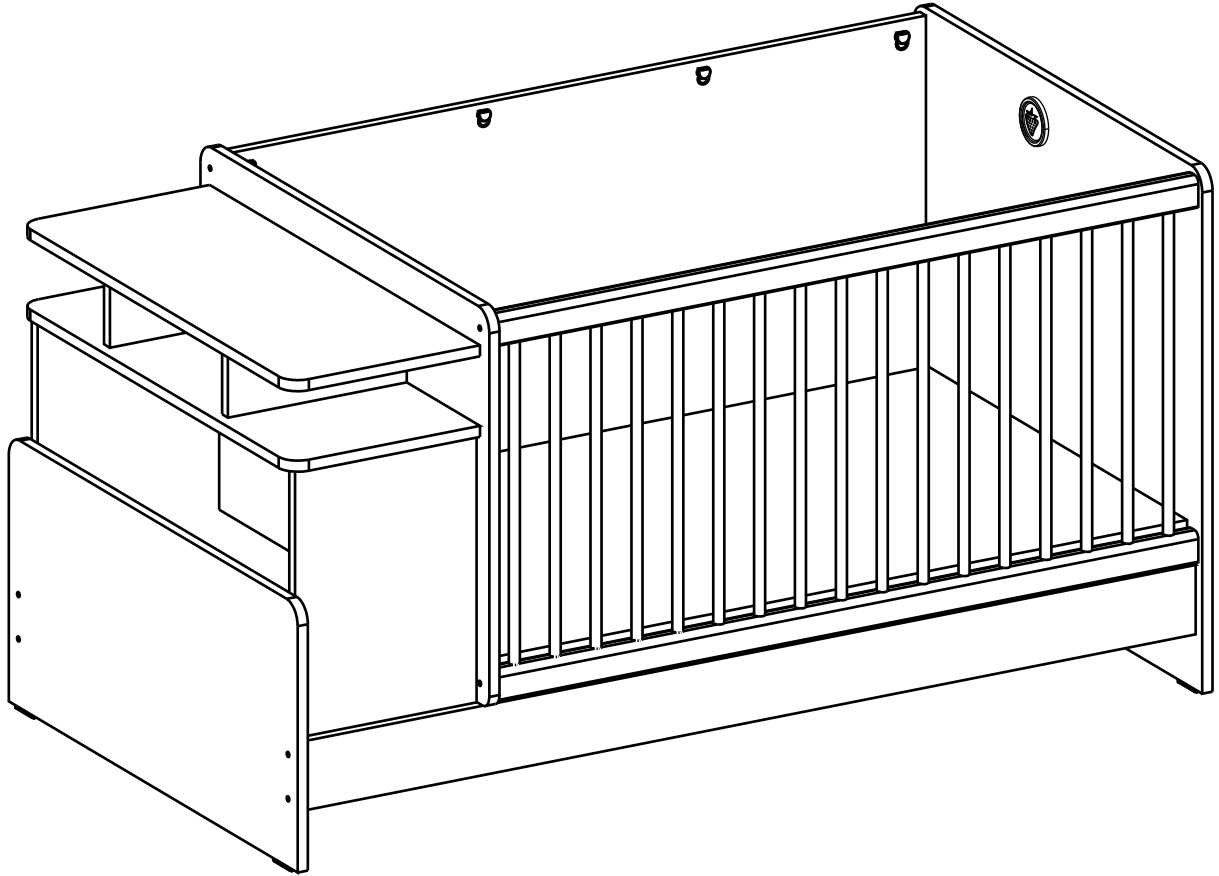




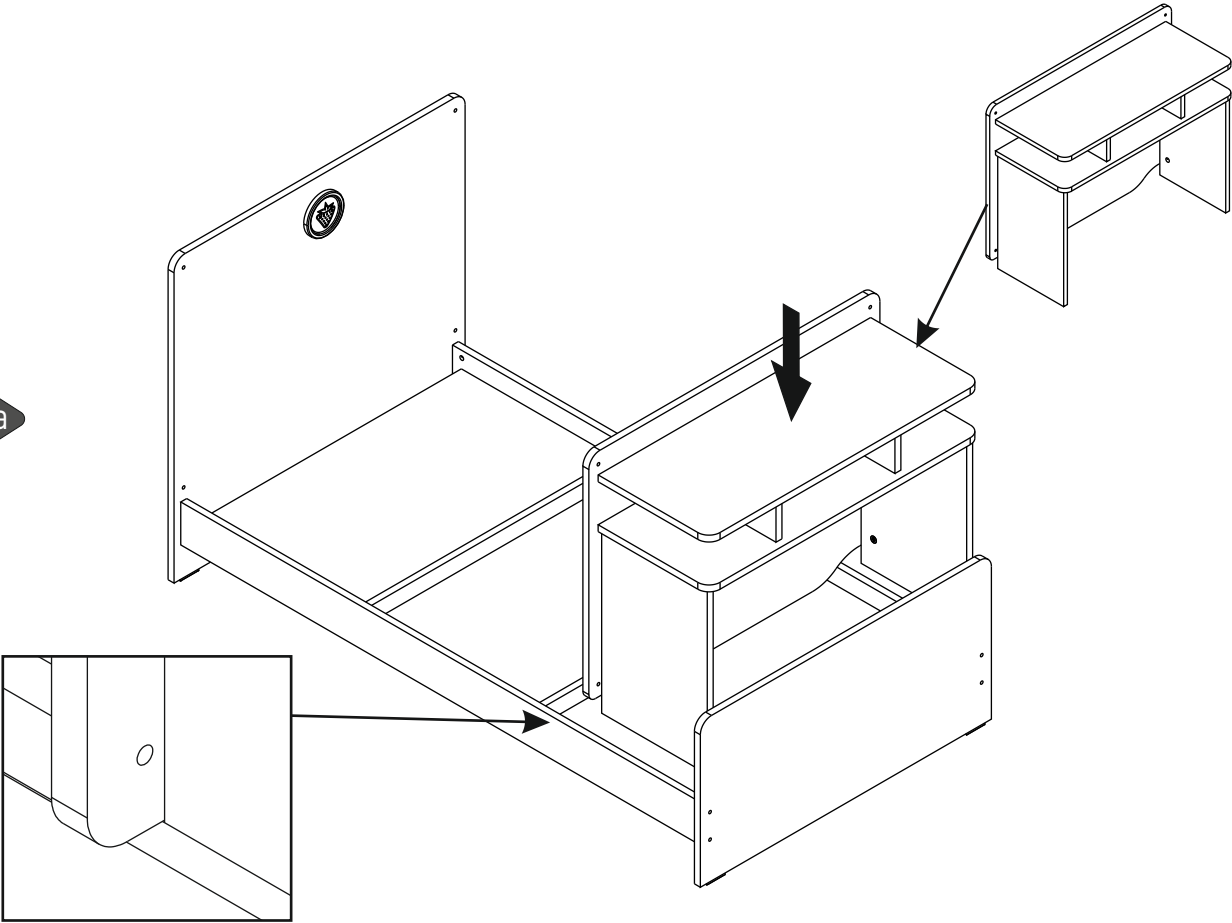
12a



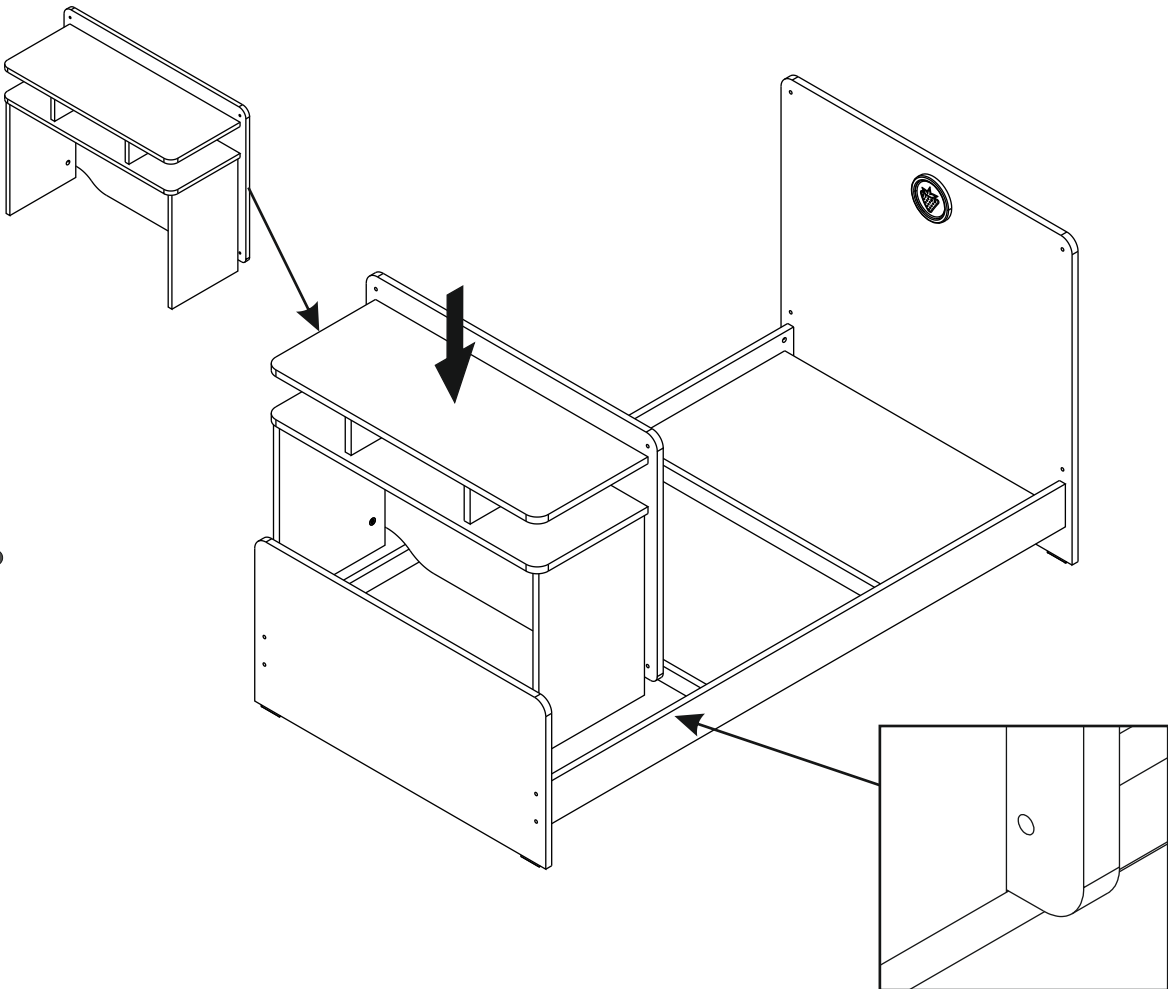
12b



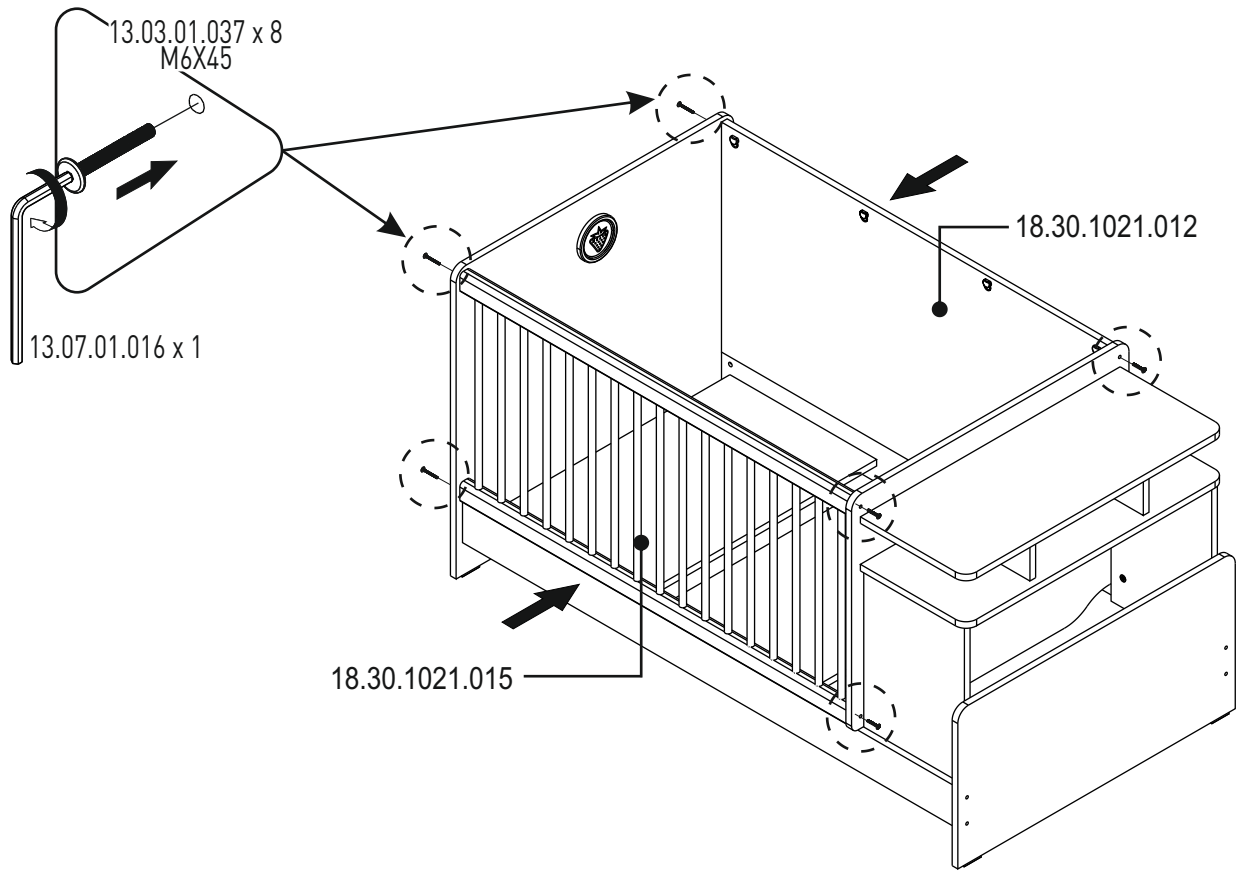
13a



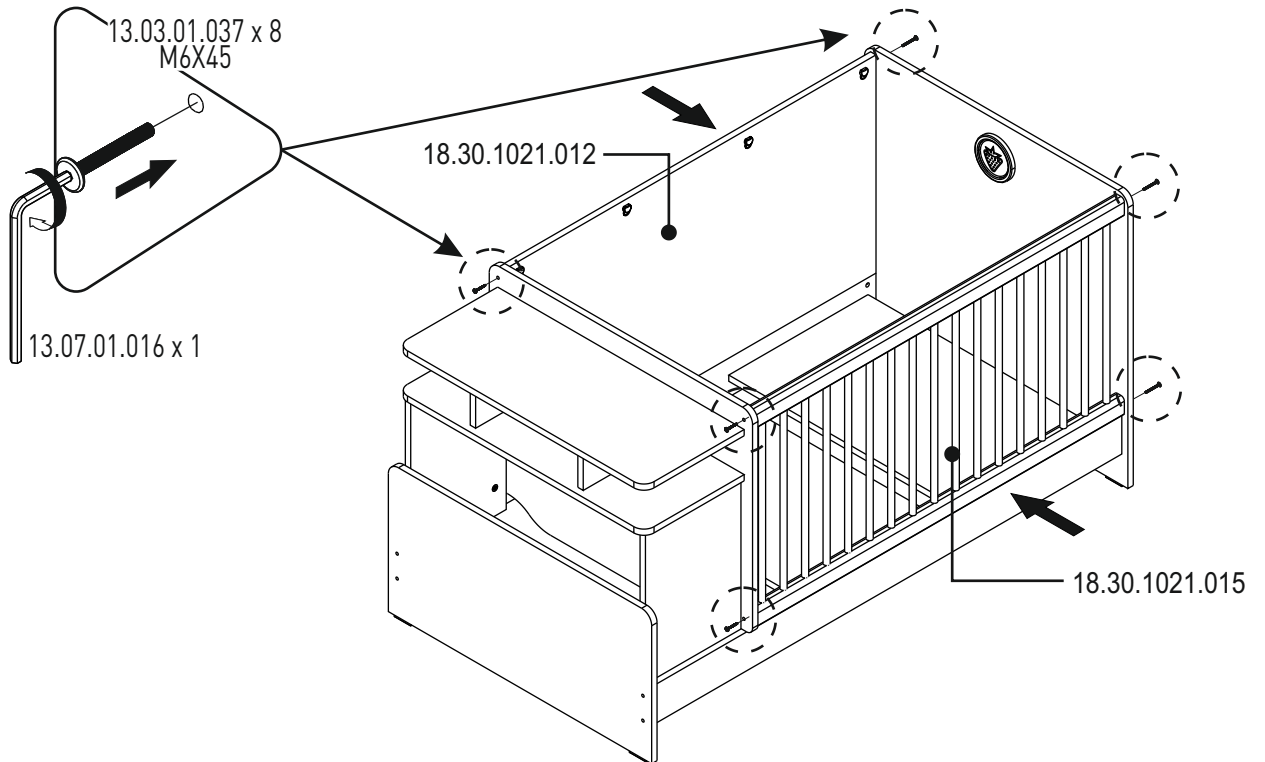
13b



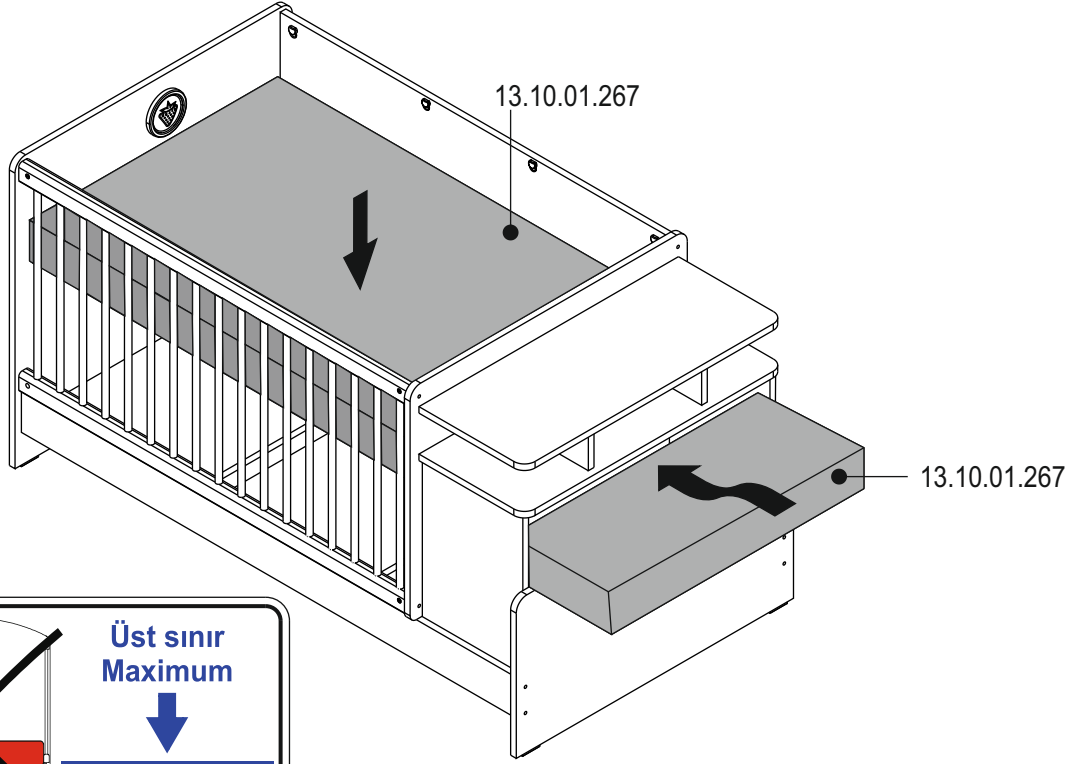
14a



14b



15a



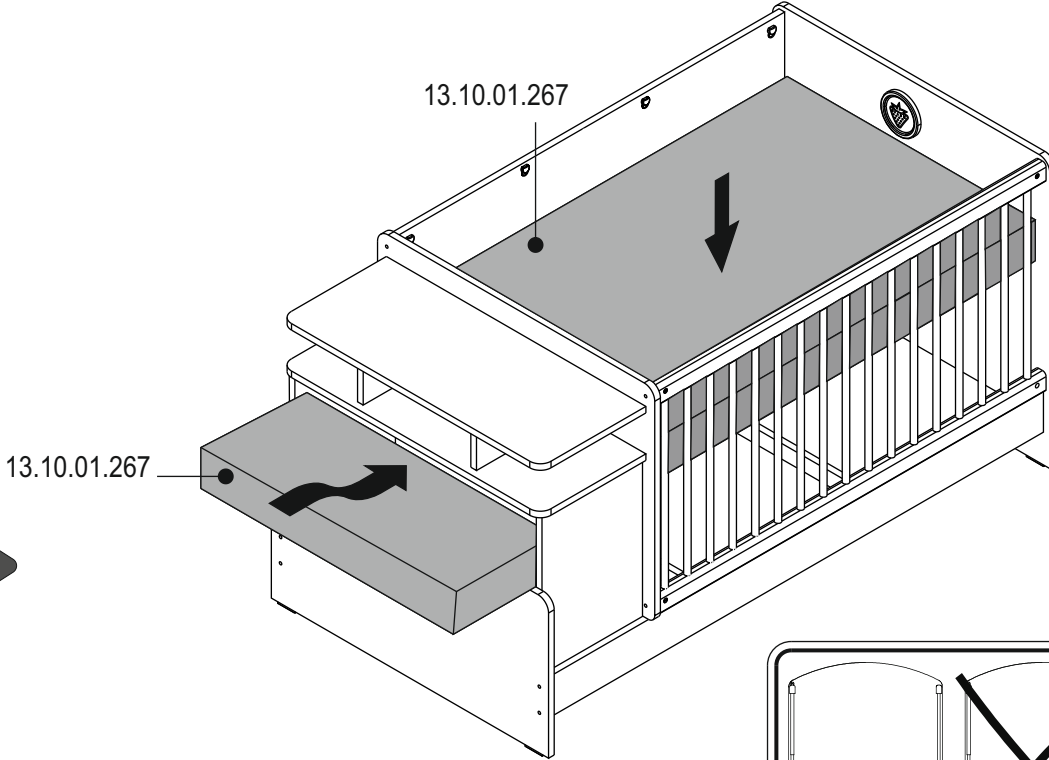
**Üst sınır
Maximum**

TS EN 716-1

⚠ UYARI / WARNING

- * Yatak toplam yüksekliğinin 10 cm'yi geçmemesine dikkat ediniz.
- * Please make sure that the total height of the mattress does not exceed 10 cm.
- * Yatak üzerine ikinci bir yatak eklemeyiniz.
- * Please do not use a second mattress on the mattress.

15b



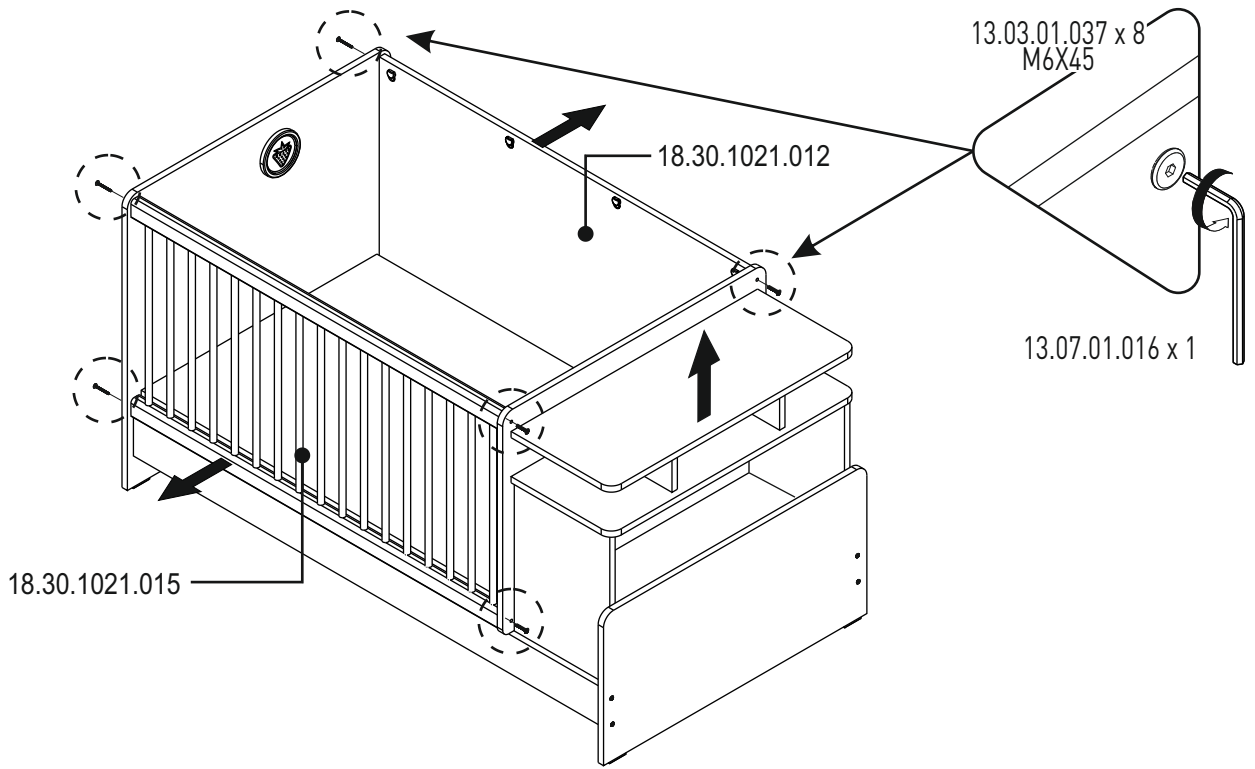
**Üst sınır
Maximum**

TS EN 716-1

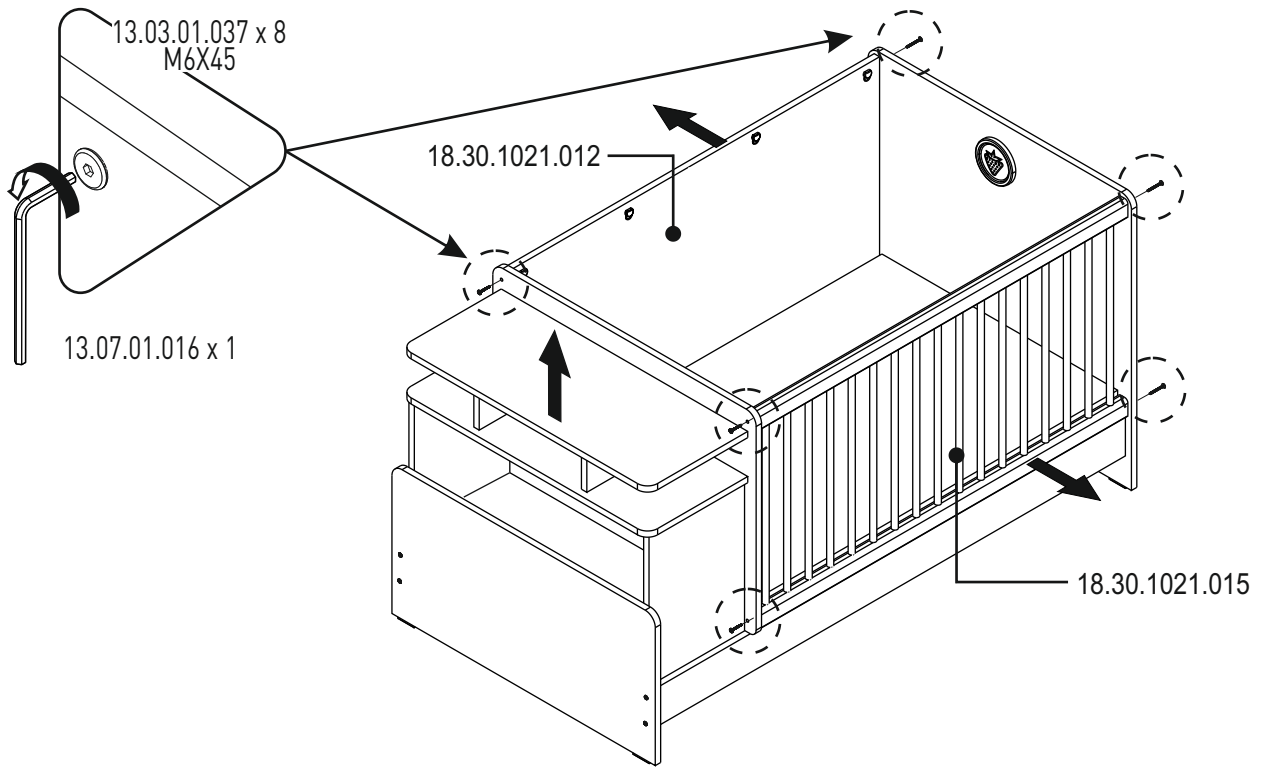
⚠ UYARI / WARNING

- * Yatak toplam yüksekliğinin 10 cm'yi geçmemesine dikkat ediniz.
- * Please make sure that the total height of the mattress does not exceed 10 cm.
- * Yatak üzerine ikinci bir yatak eklemeyiniz.
- * Please do not use a second mattress on the mattress.

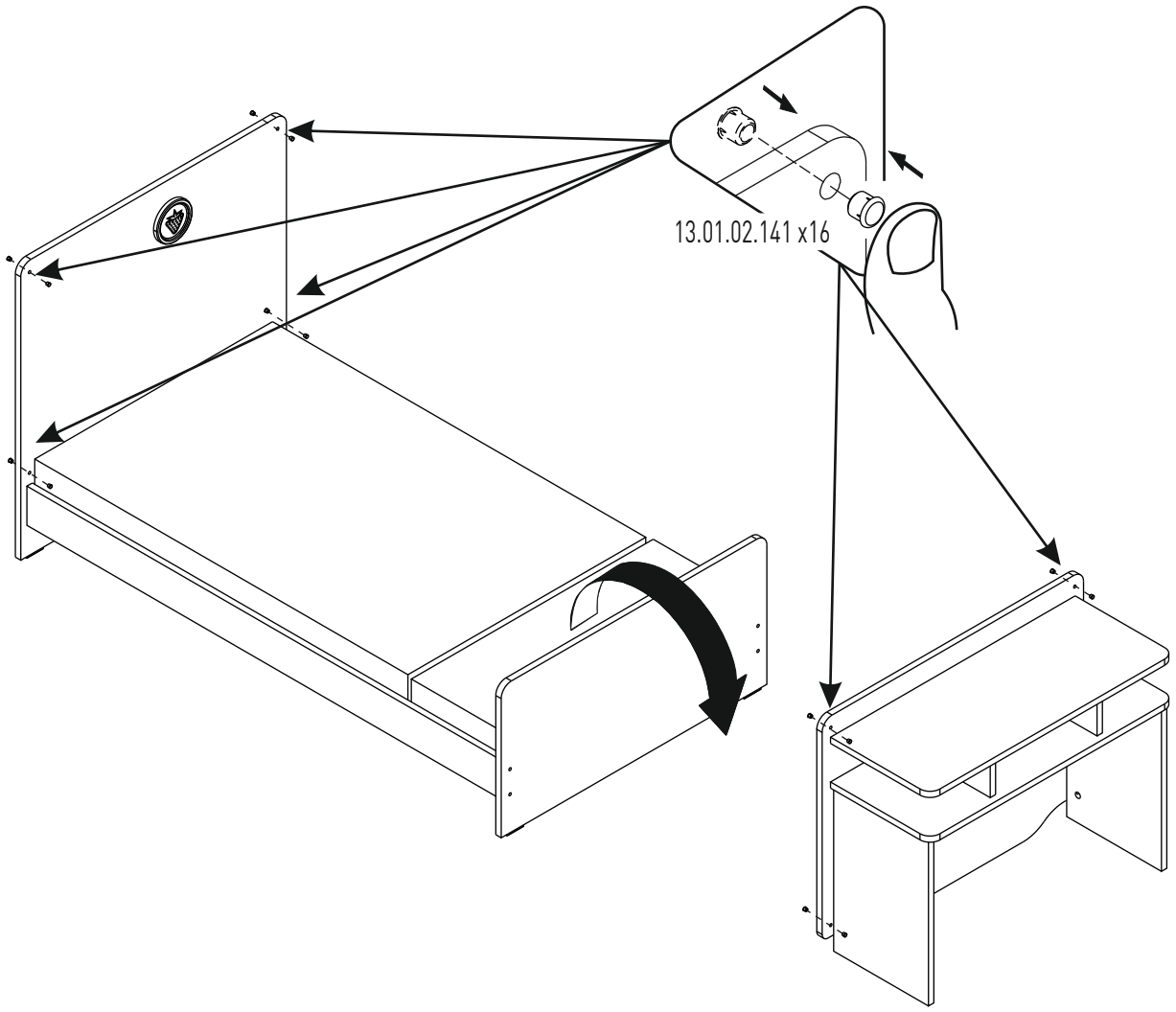
16a



16b



17a



17b

