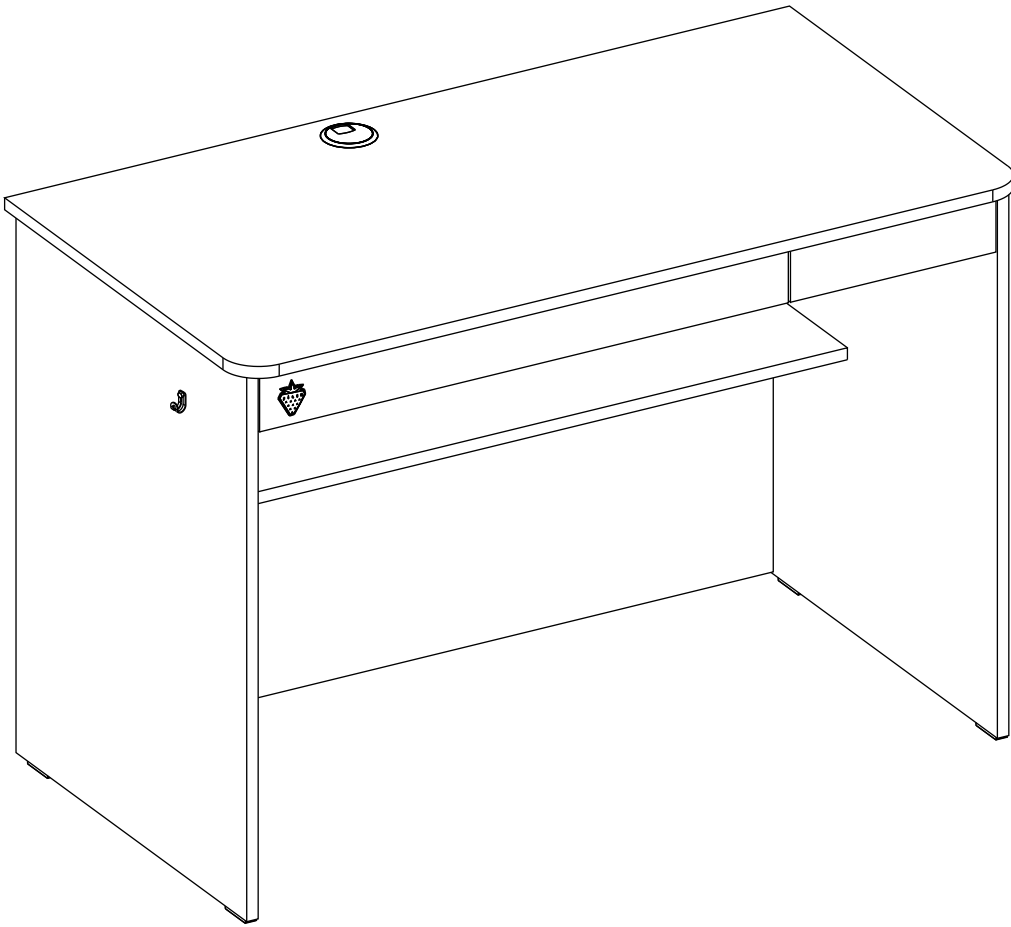
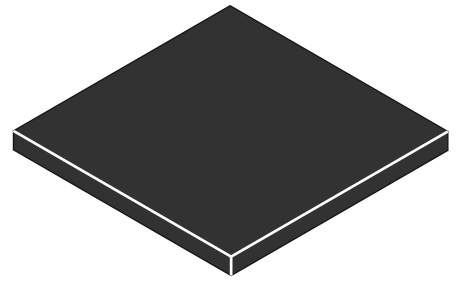
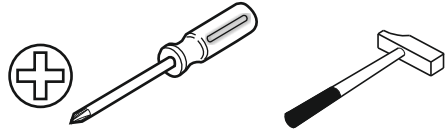
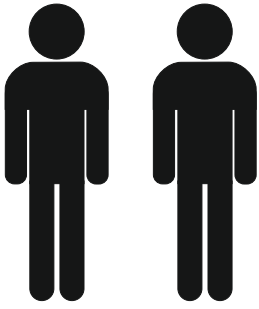
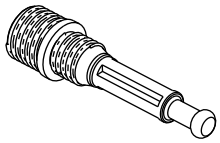


**20.54.1101.00**





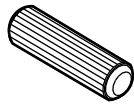
1 / 1



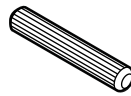
13.07.01.445 x 19



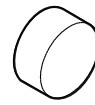
13.07.01.446 x 19



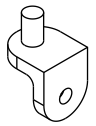
13.01.01.111 x 10



13.01.01.110 x 4



13.07.01.498 x 2



13.01.01.671 x 1



13.03.01.007 x 4  
M4X13



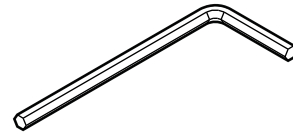
13.01.01.119 x 2



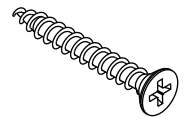
13.02.01.001 x 5



13.02.01.004 x 2



13.07.01.016 x 1



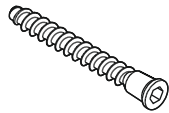
13.02.01.007 x 4



13.03.01.016 x 4  
M4x8



13.01.01.045 x 10



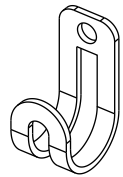
13.02.01.019 x 8



13.07.01.076 x 4



13.07.01.139 x 2

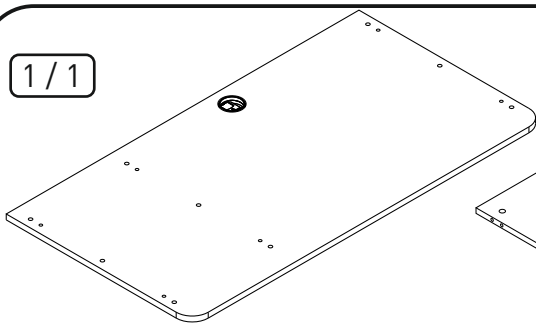


13.07.02.108 x 2

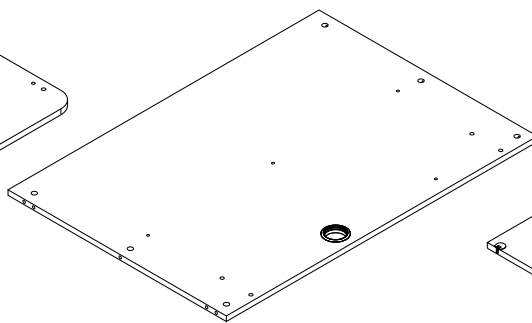


13.01.01.107 x 4

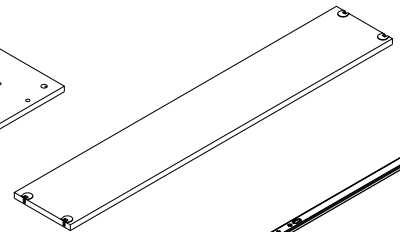
1 / 1



18.54.1101.004 x 1



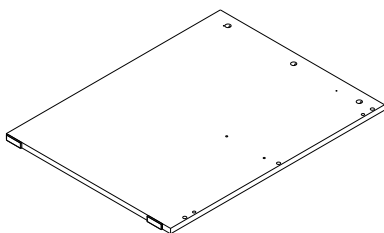
18.54.1101.003 x 1



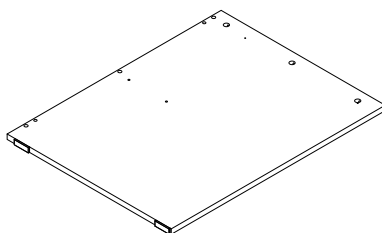
18.54.1101.015 x 1



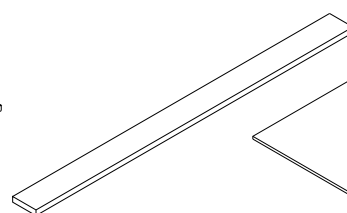
13.05.01.002 x 4



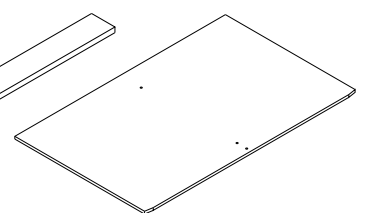
18.54.1101.001 x 1



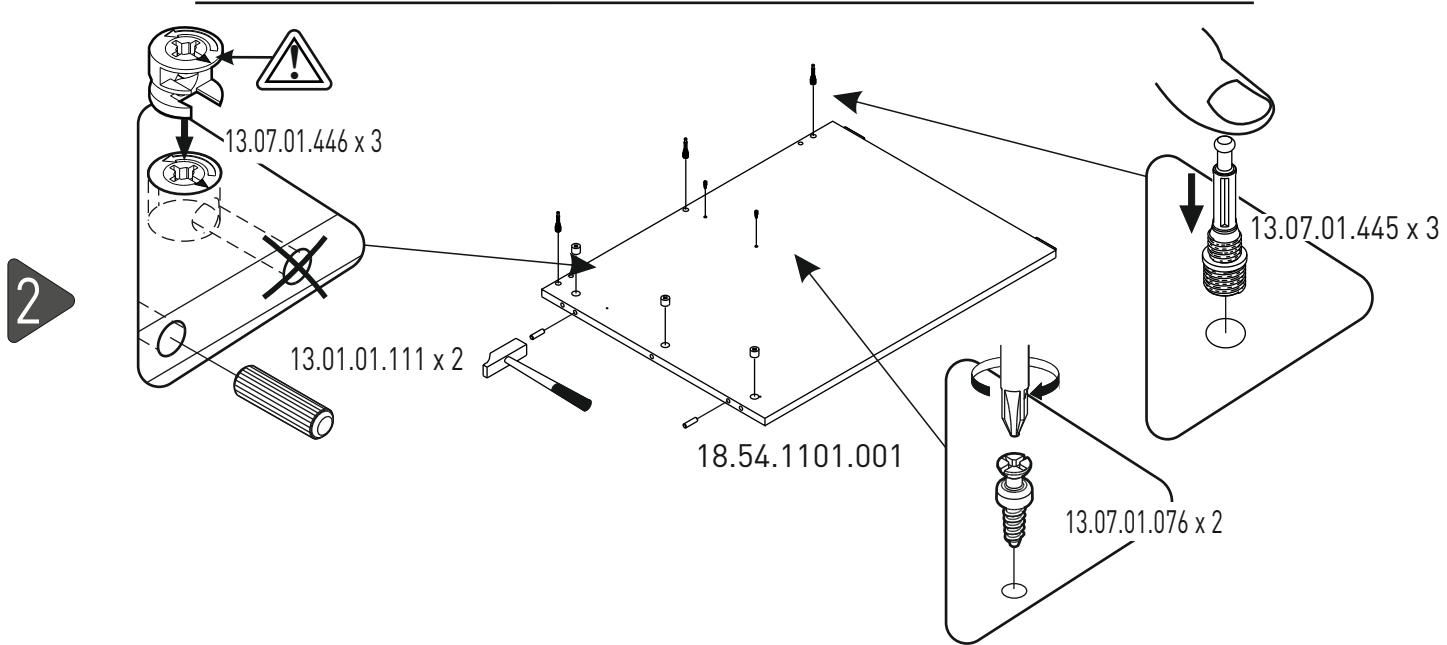
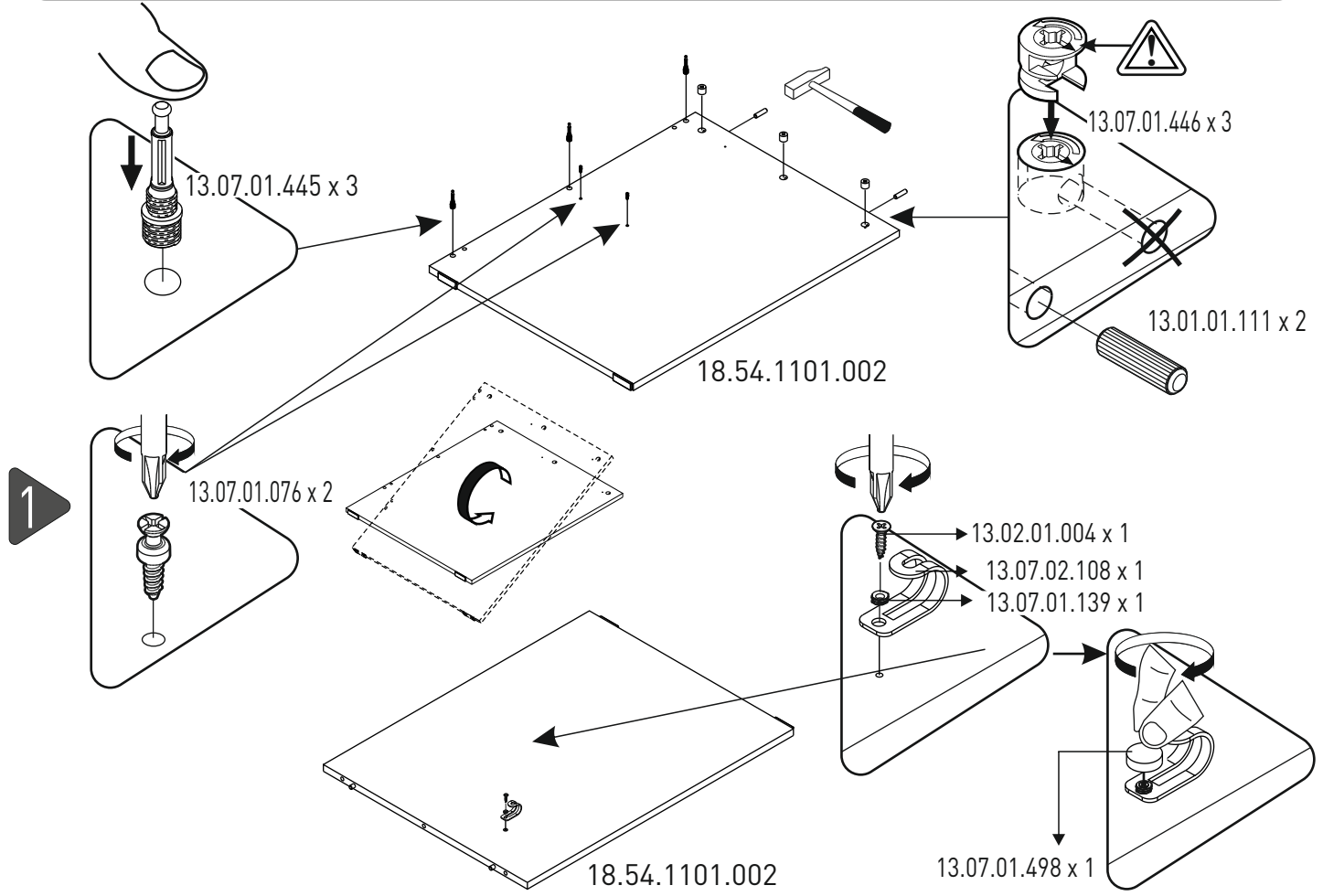
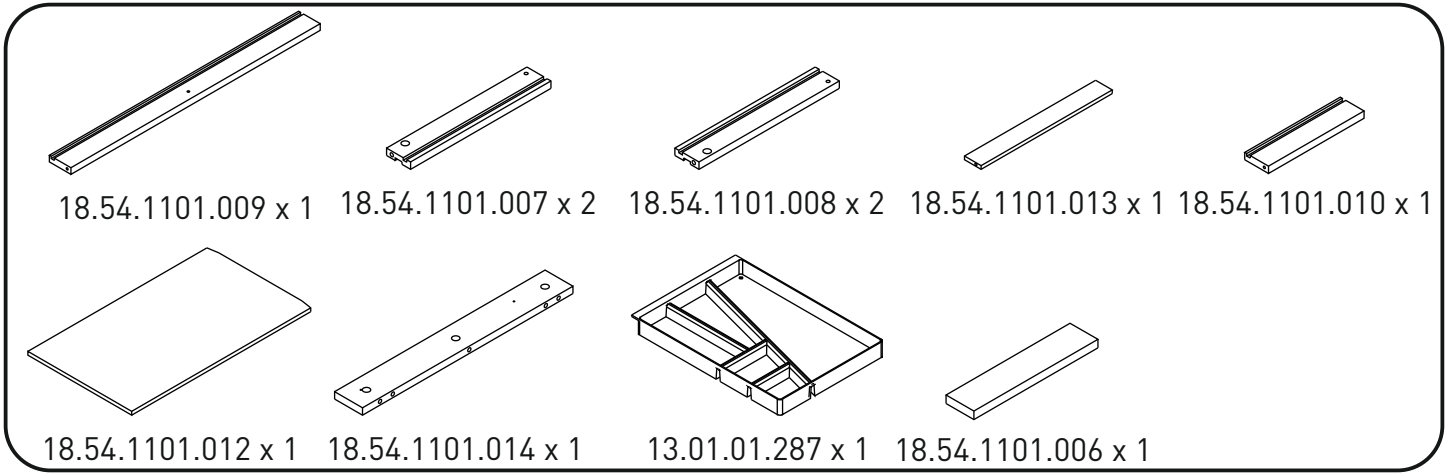
18.54.1101.002 x 1

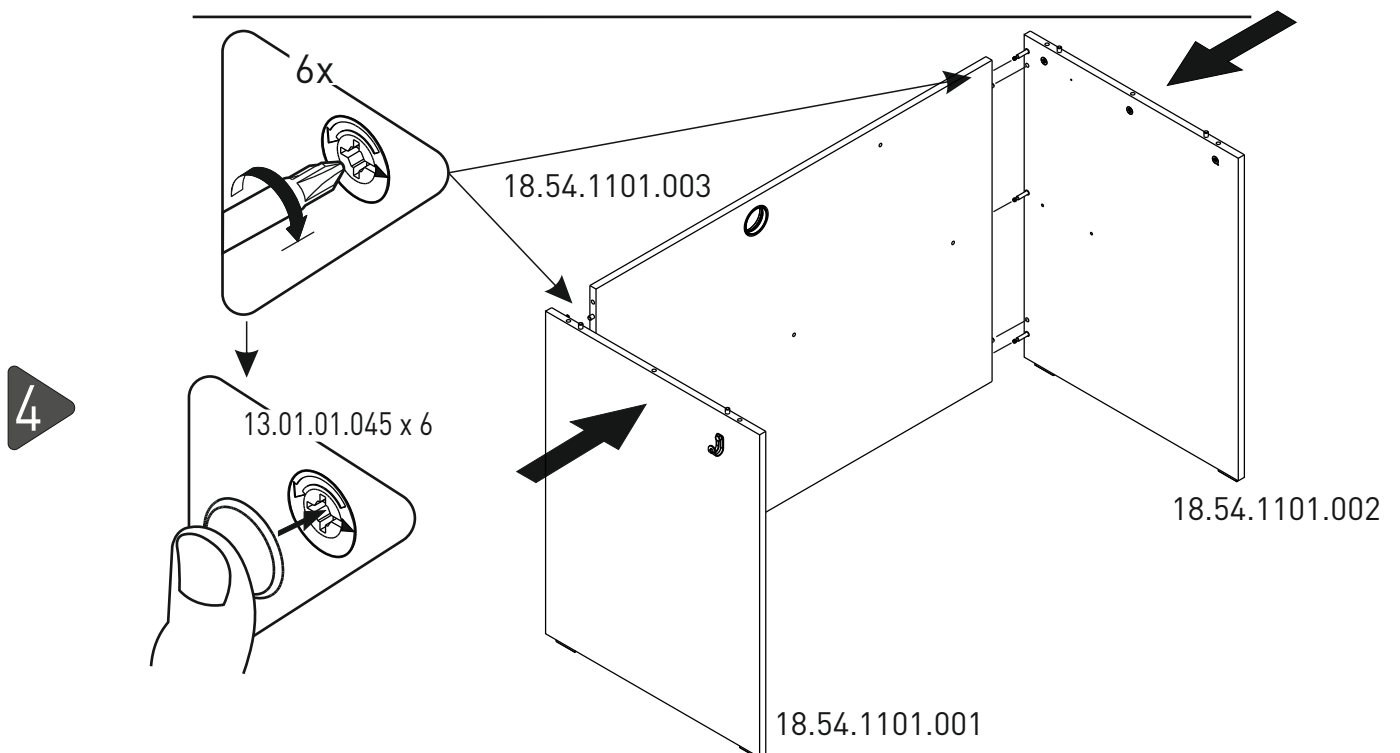
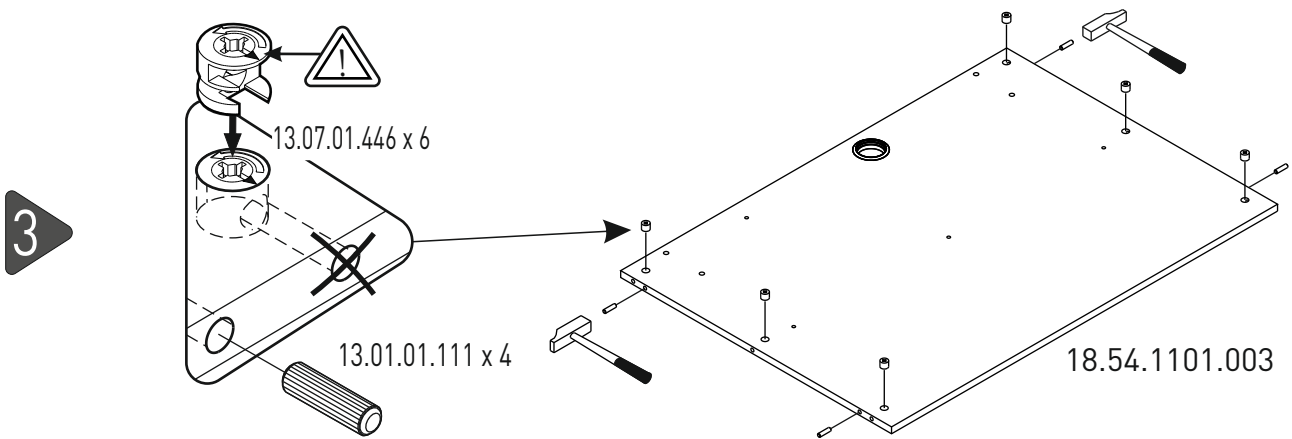
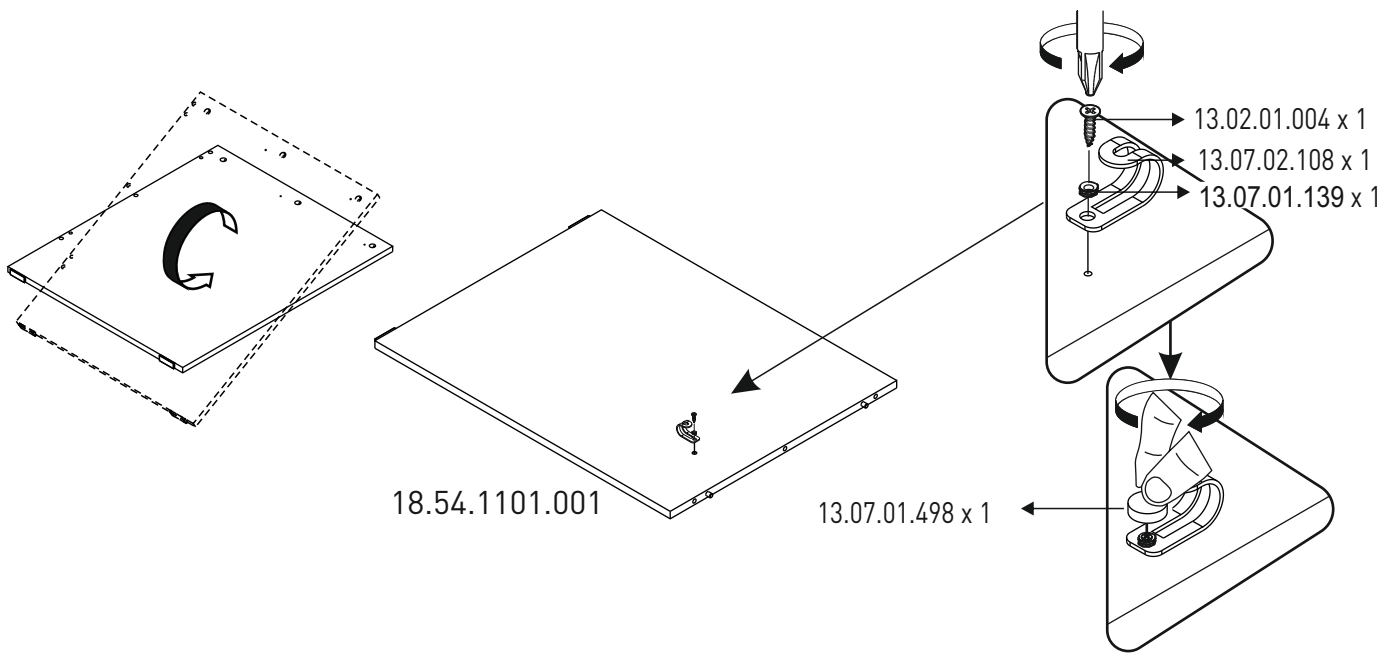


18.54.1101.005 x 1

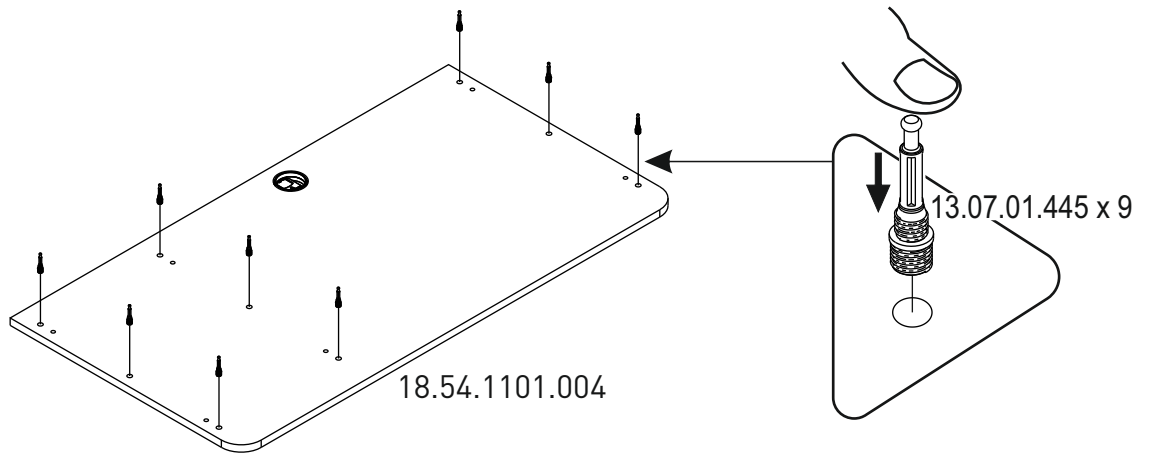


18.54.1101.011 x 1

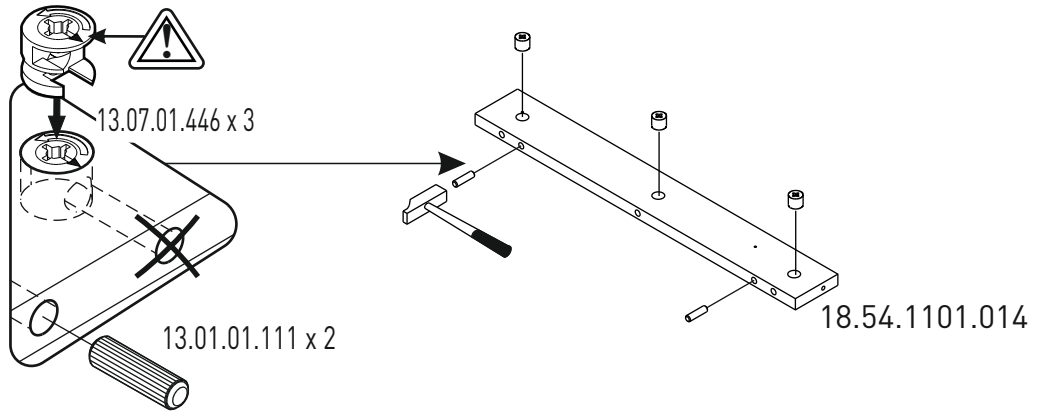




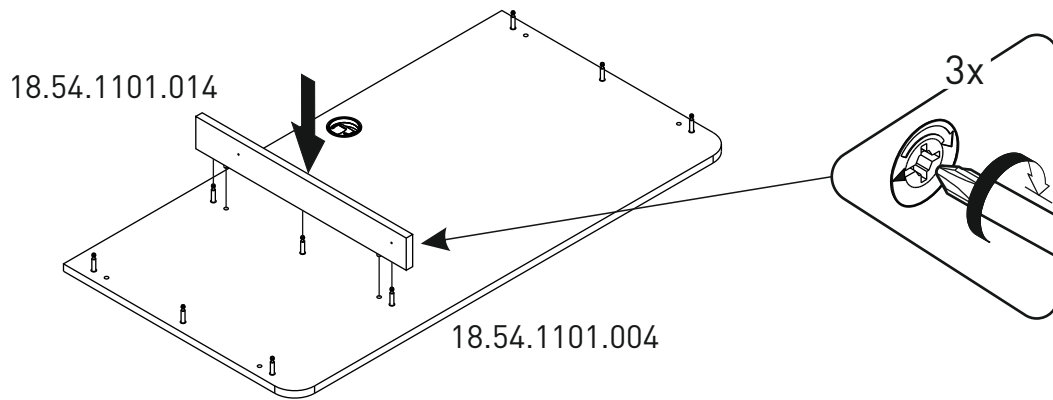
5



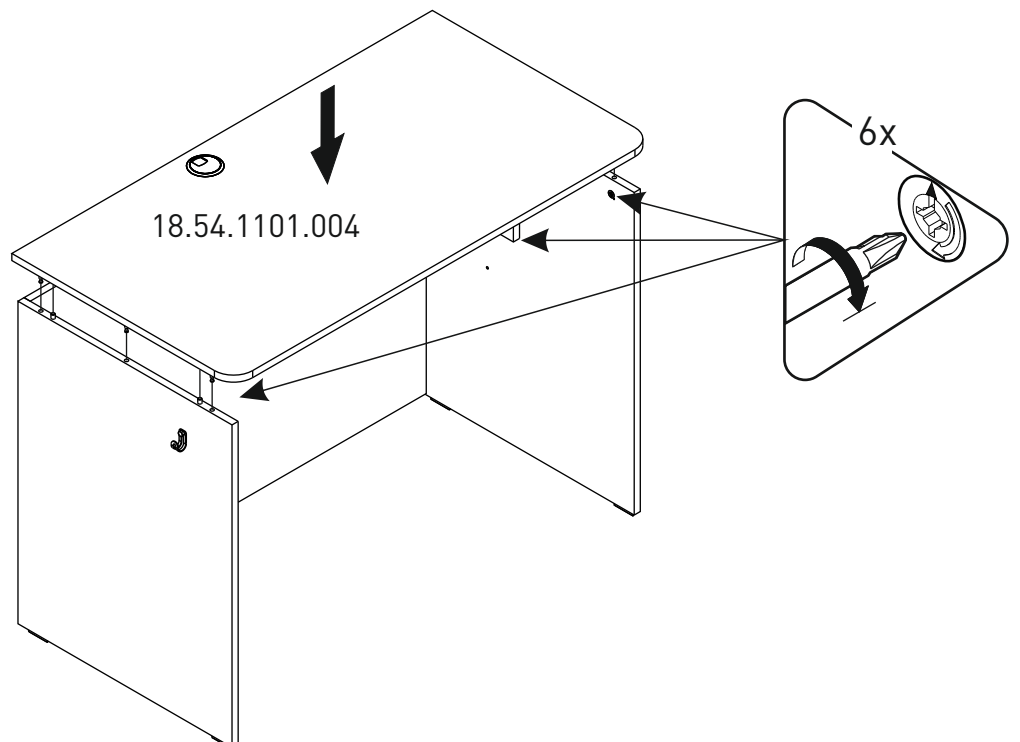
6



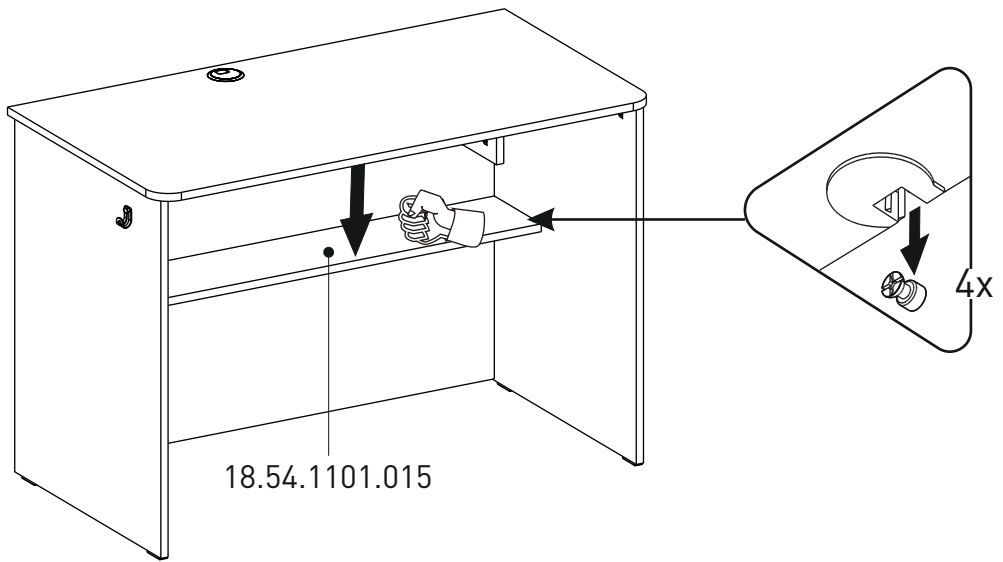
7



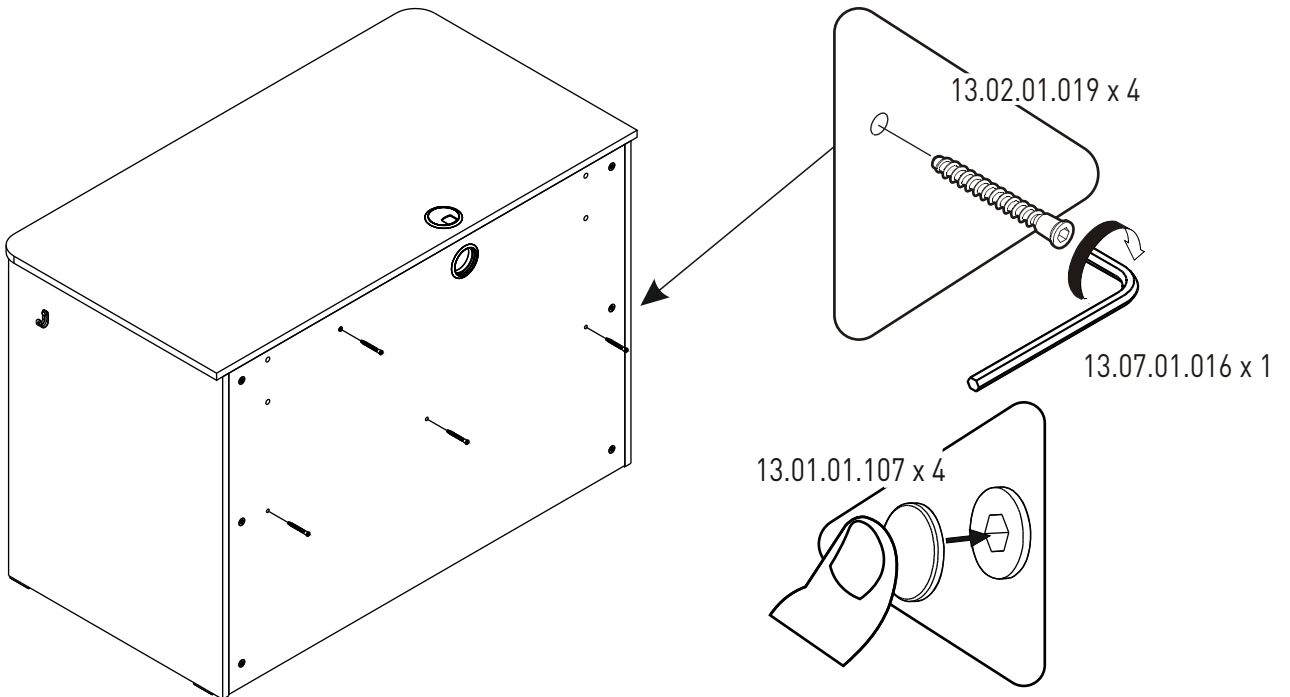
8



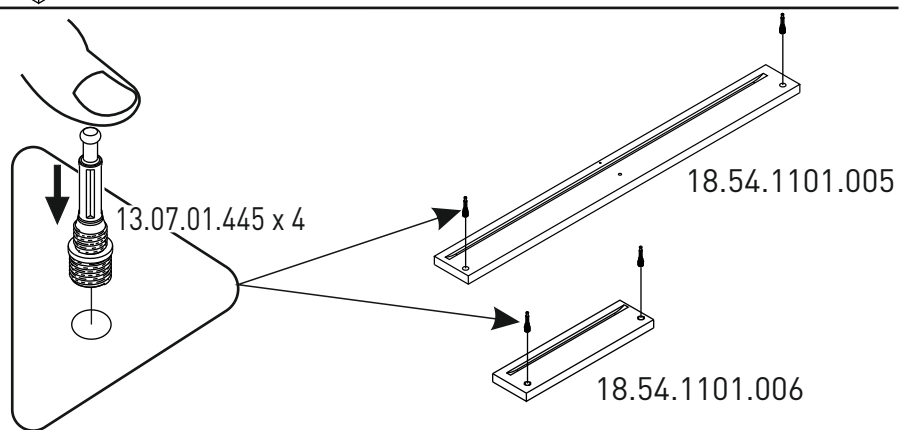
9



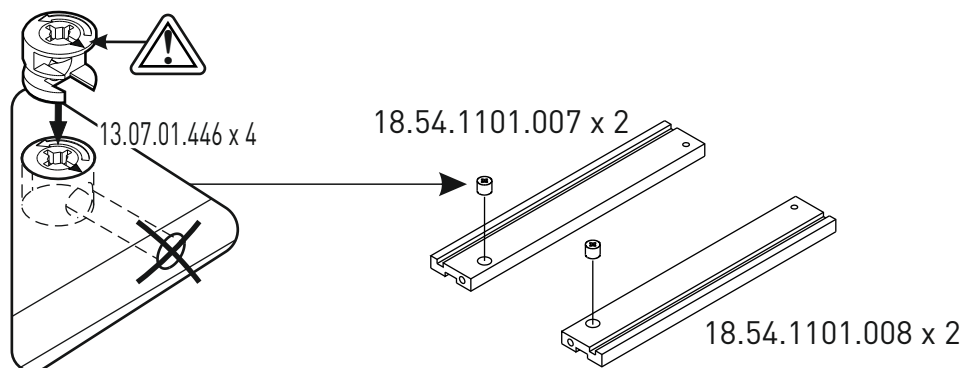
10



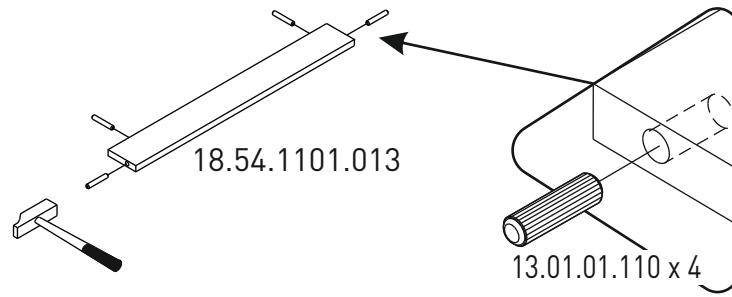
11



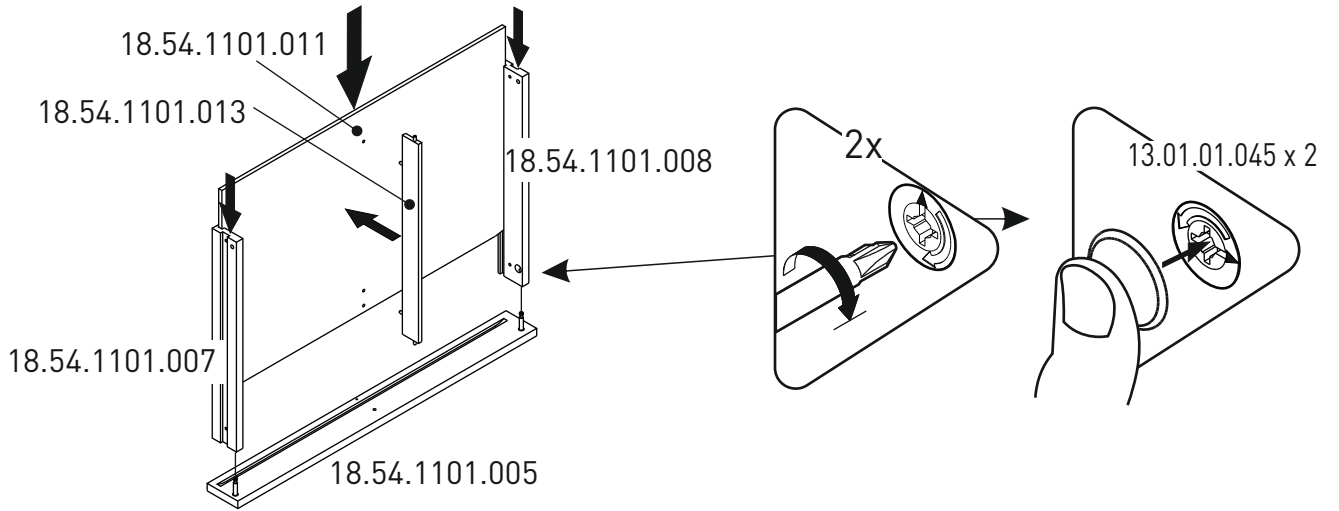
12



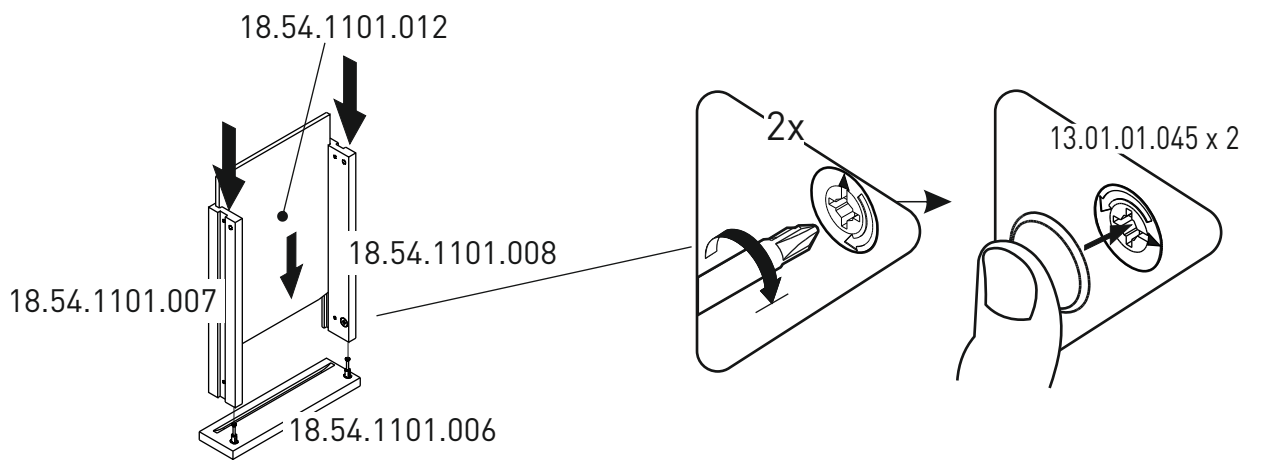
13



14



15



16

