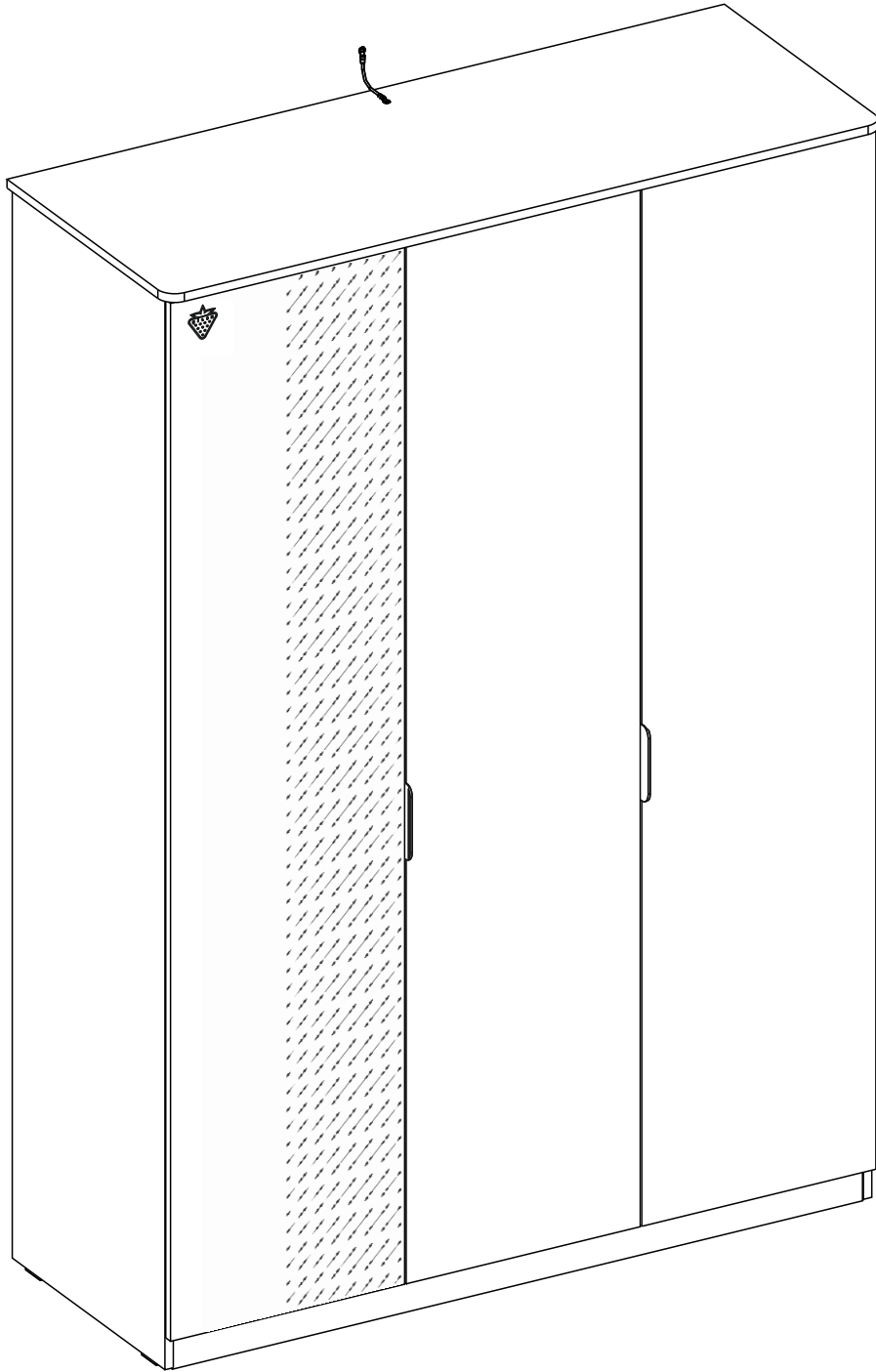
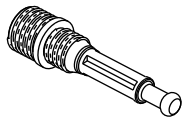
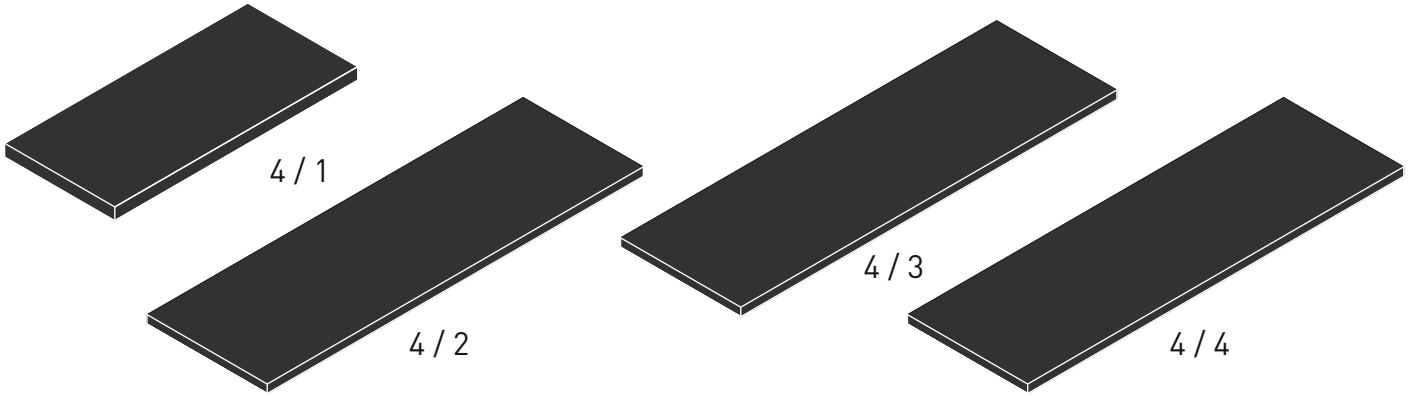
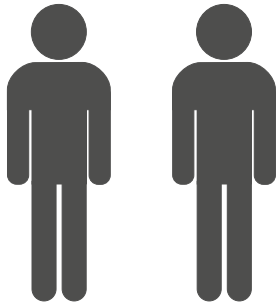


# 20.58.1013.00

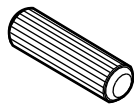




13.07.01.445 x 12



13.07.01.446 x 12



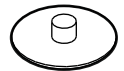
13.01.01.111 x 12



13.02.01.004 x 24  
4X16



13.07.01.076 x 24



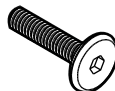
13.01.01.058 x 8  
13.01.01.383 x 4



13.02.01.002 x 4  
3,5X16



13.03.01.021 x 1  
M6X13



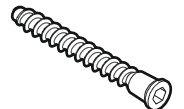
13.03.01.027 x 2  
M6X25



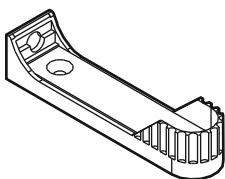
13.02.01.018 x 8



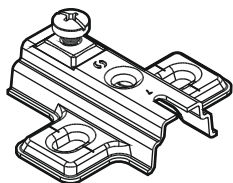
13.01.01.183 x 4



13.02.01.019 x 8



13.07.01.131 x 2



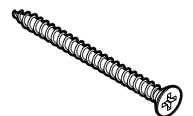
13.04.01.013 x 12



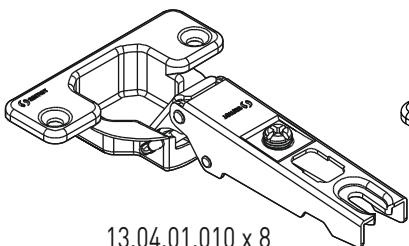
13.02.01.015 x 24  
4,2x16



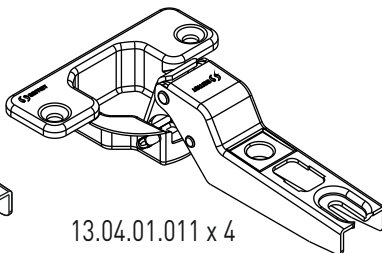
13.01.01.175 x 1



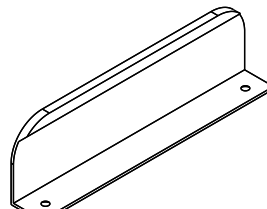
13.02.01.011 x 1  
4X70



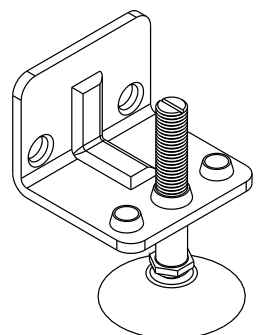
13.04.01.010 x 8



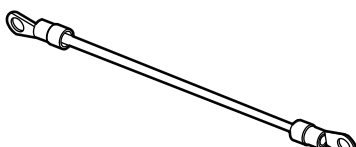
13.04.01.011 x 4



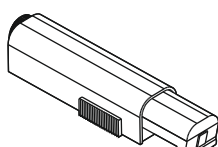
13.06.01.163 x 2



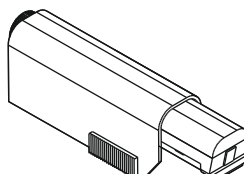
13.07.01.021 x 4



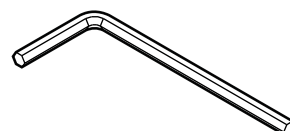
13.07.01.135 x 1



13.04.01.007 x 2

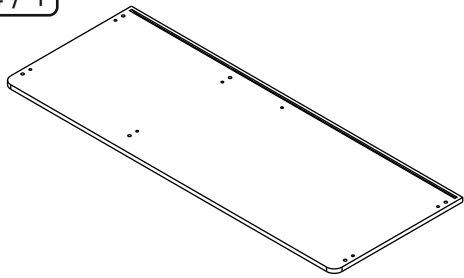


13.04.01.008 x 1

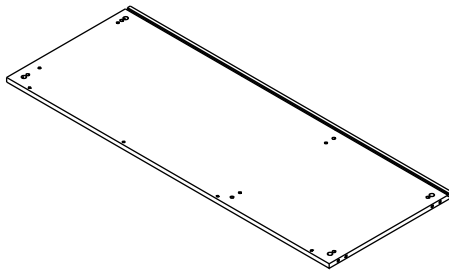


13.07.01.016 x 1

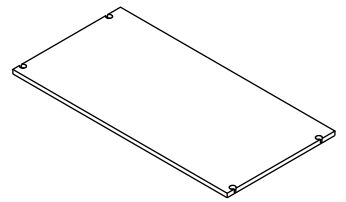
4 / 1



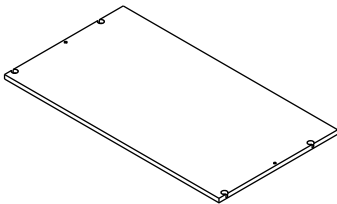
18.58.1013.003 x 1



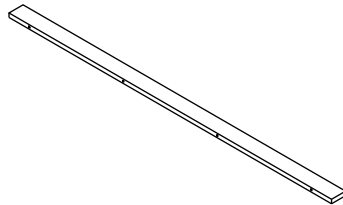
18.58.1013.004 x 1



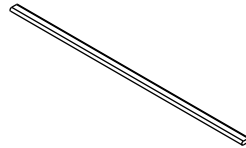
18.58.1013.006 x 1



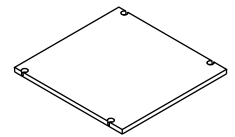
18.58.1013.007 x 1



18.58.1013.009 x 2

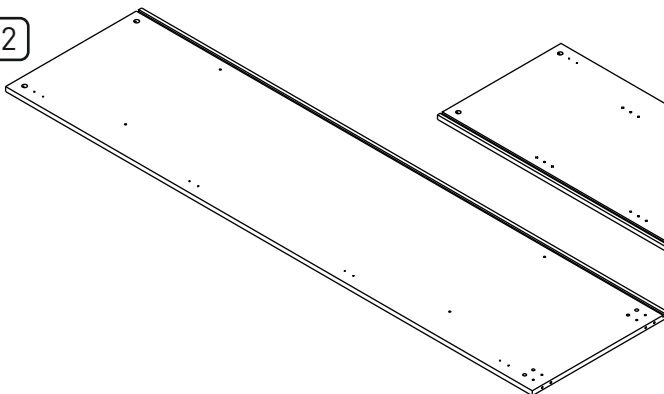


18.58.1013.201 x 1

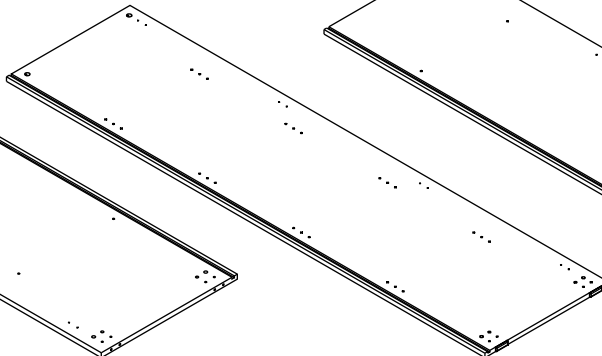


18.58.1013.008 x 4

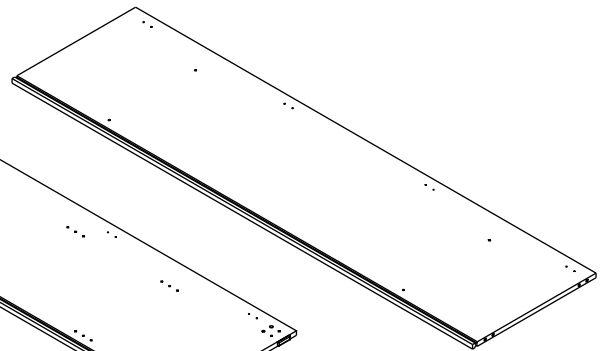
4 / 2



18.58.1013.001 x 1

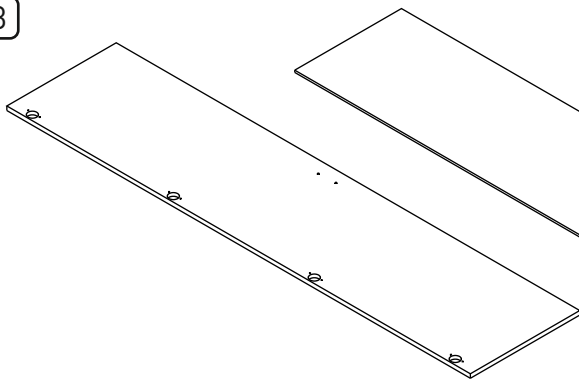


18.58.1013.002 x 1

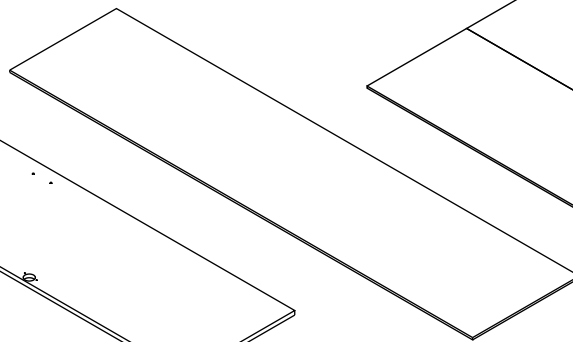


18.58.1013.005 x 1

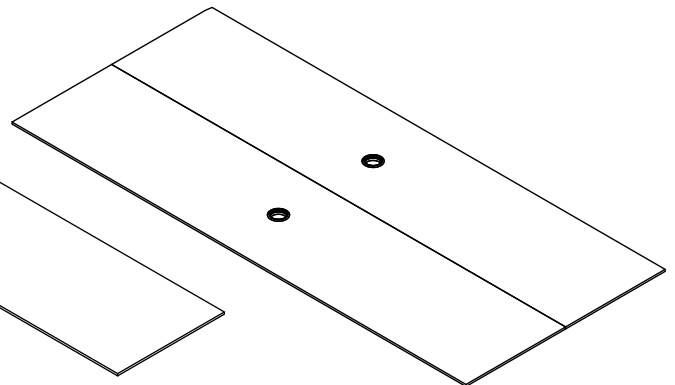
4 / 3



18.58.1013.011 x 1

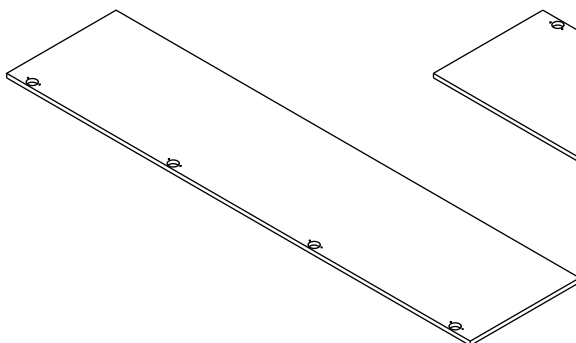


18.58.1013.013 x 1

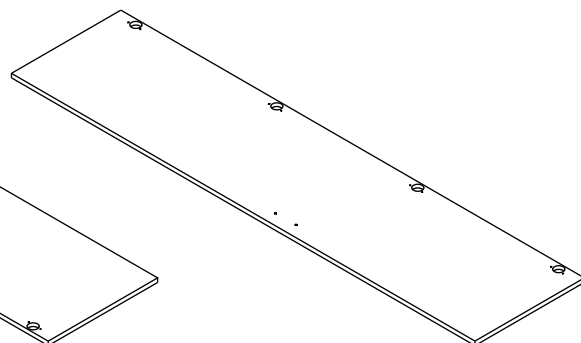


18.58.1013.015 x 1

4 / 4

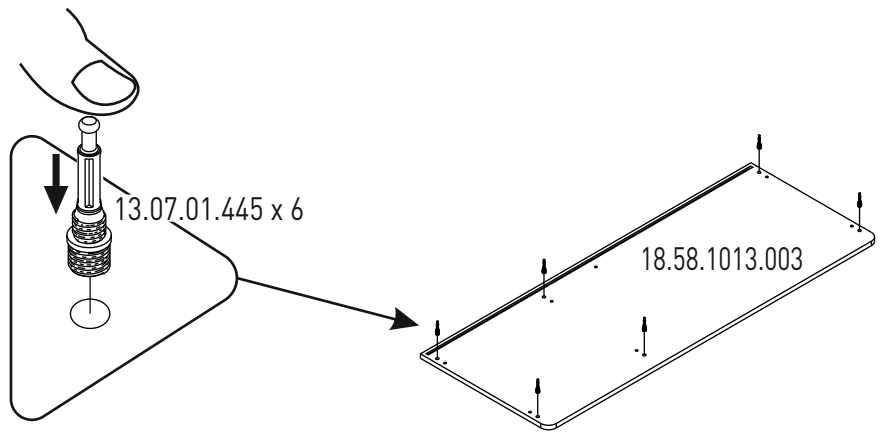


18.58.1013.012 x 1

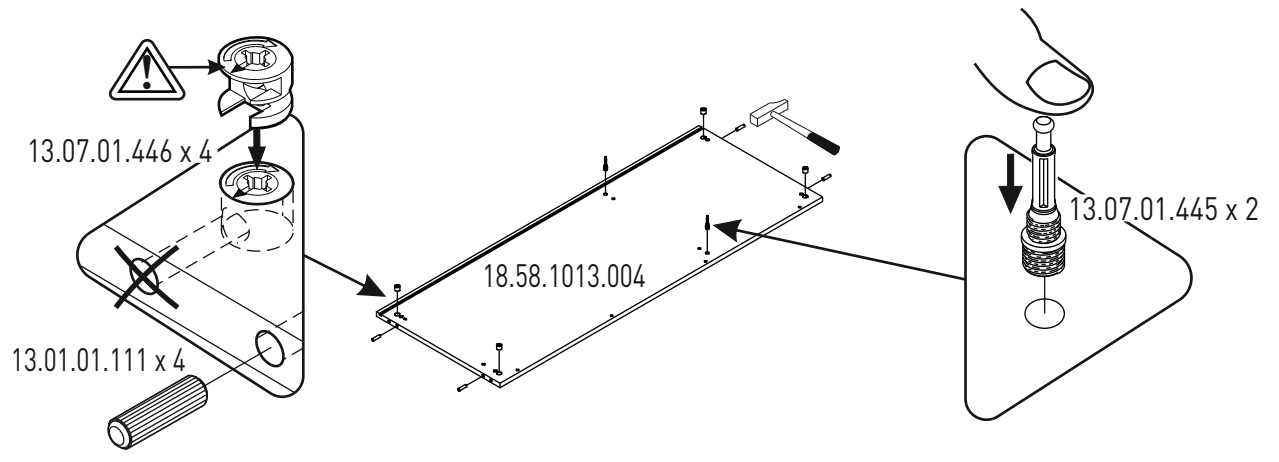


18.58.1013.010 x 1

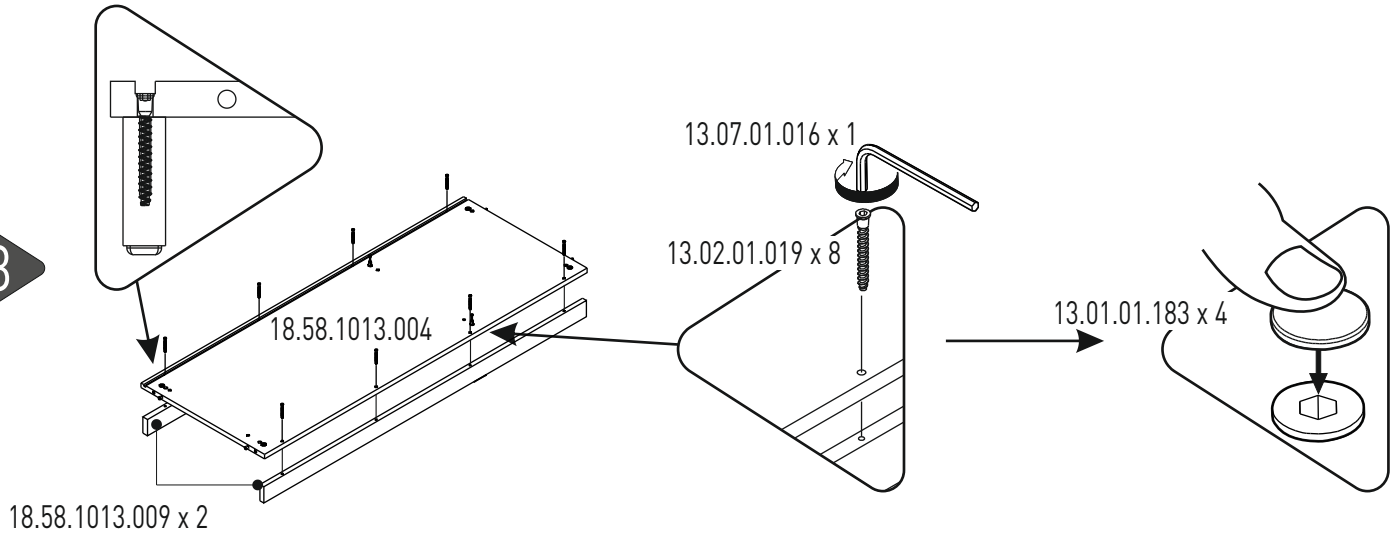
1



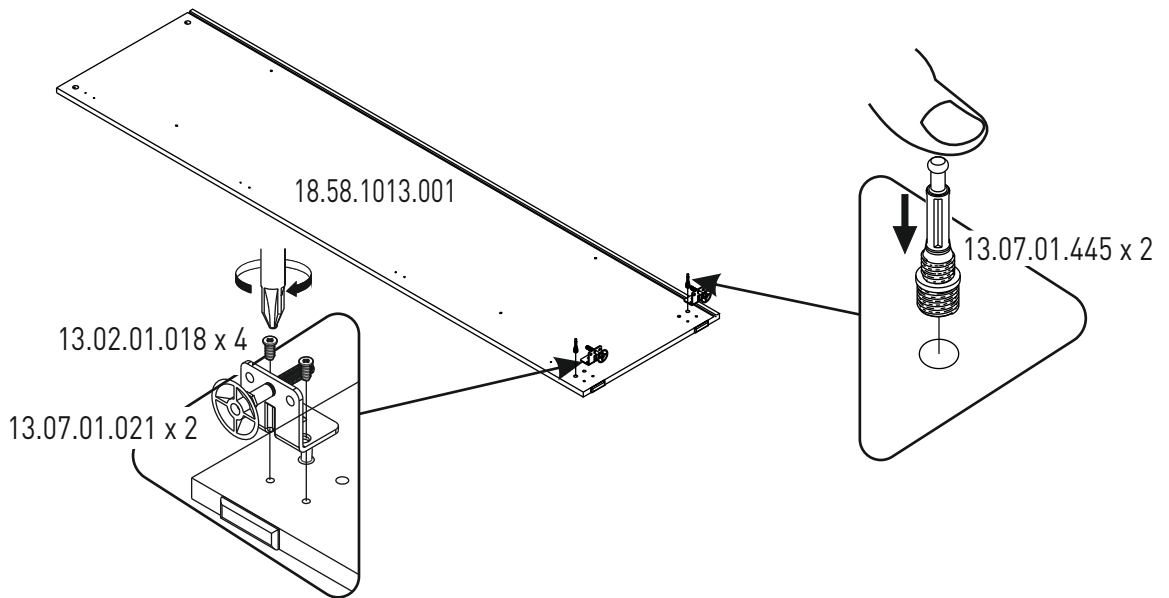
2



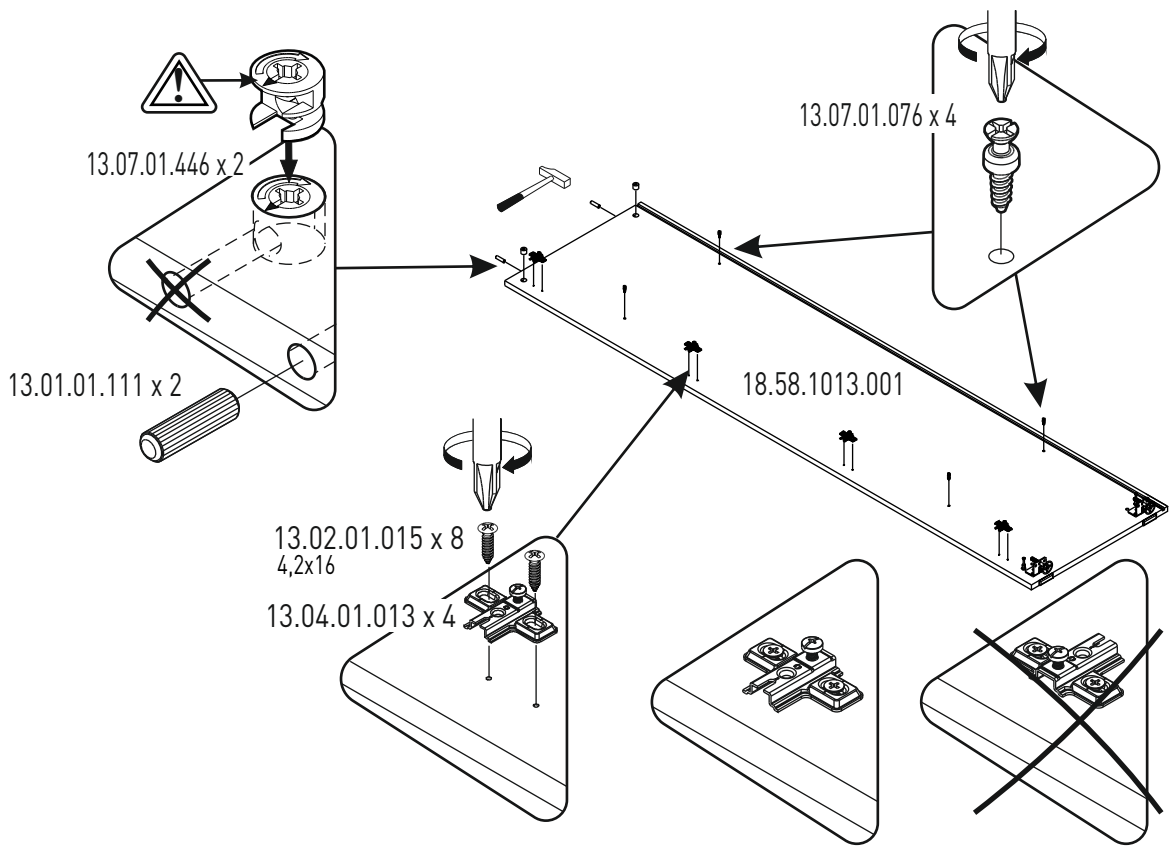
3



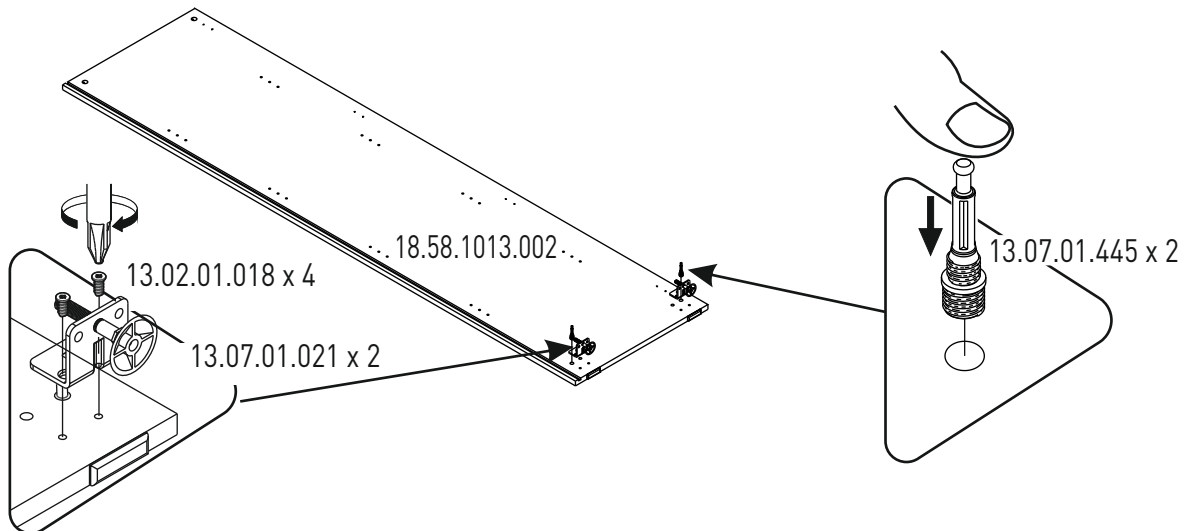
4



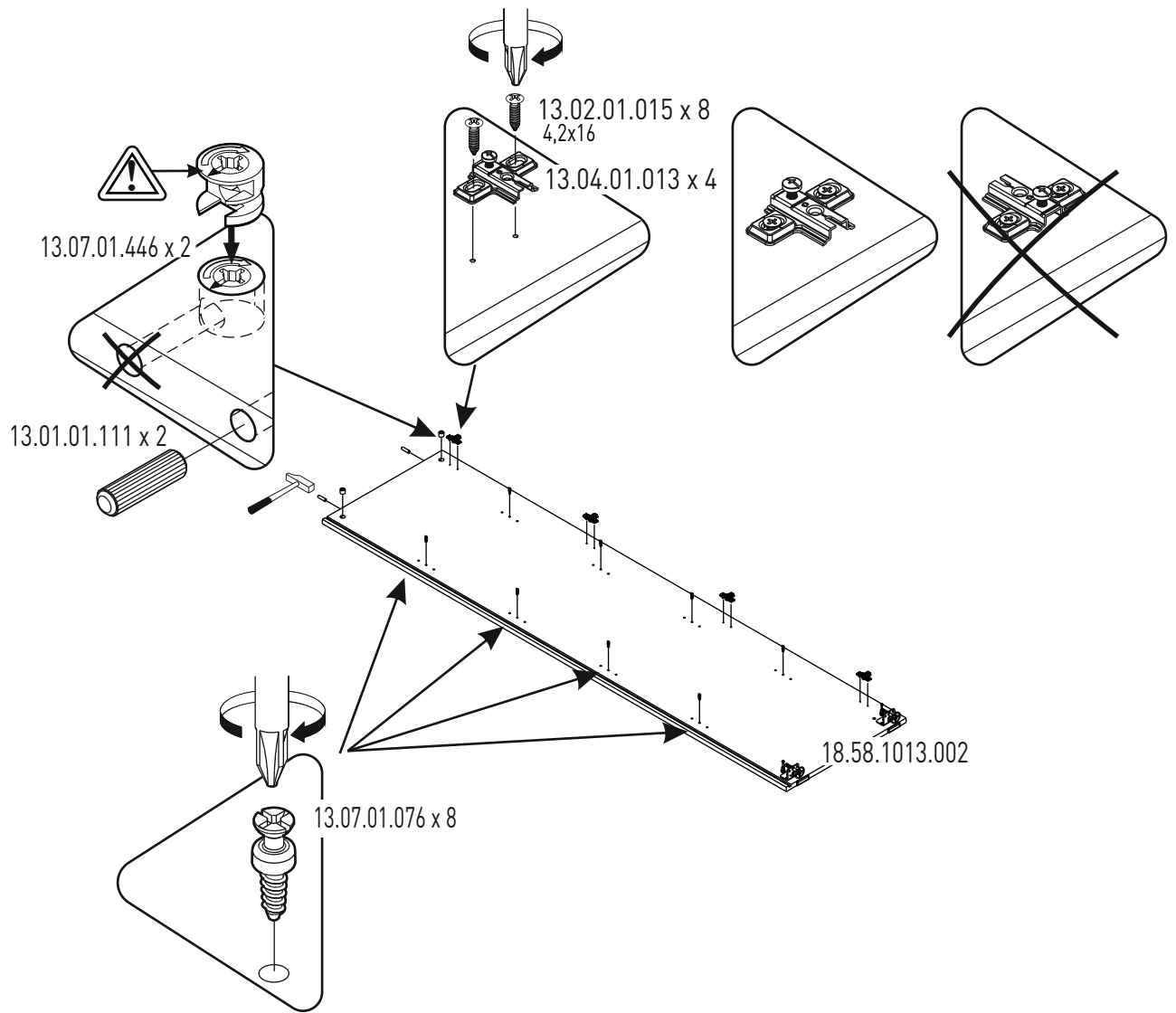
5



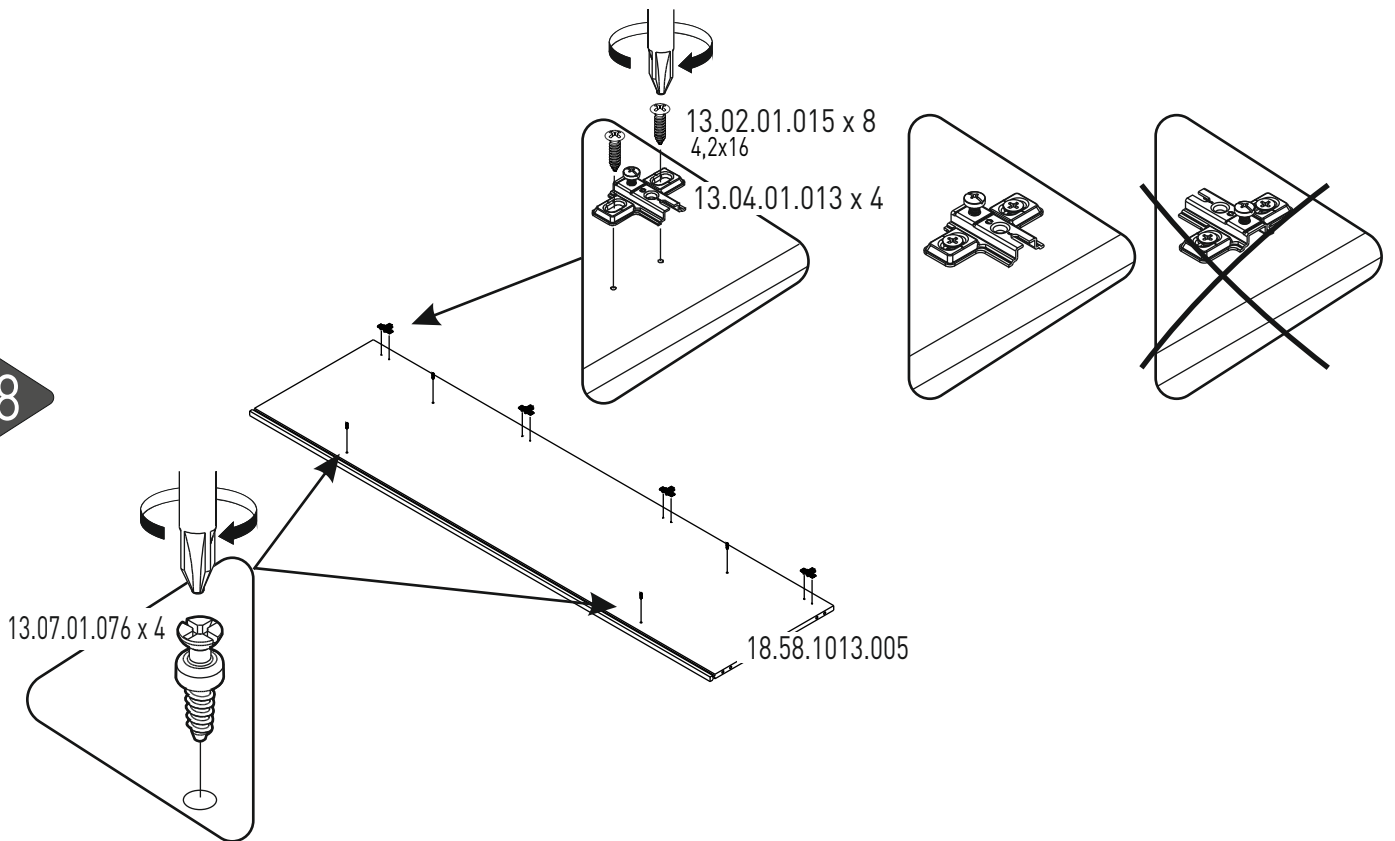
6



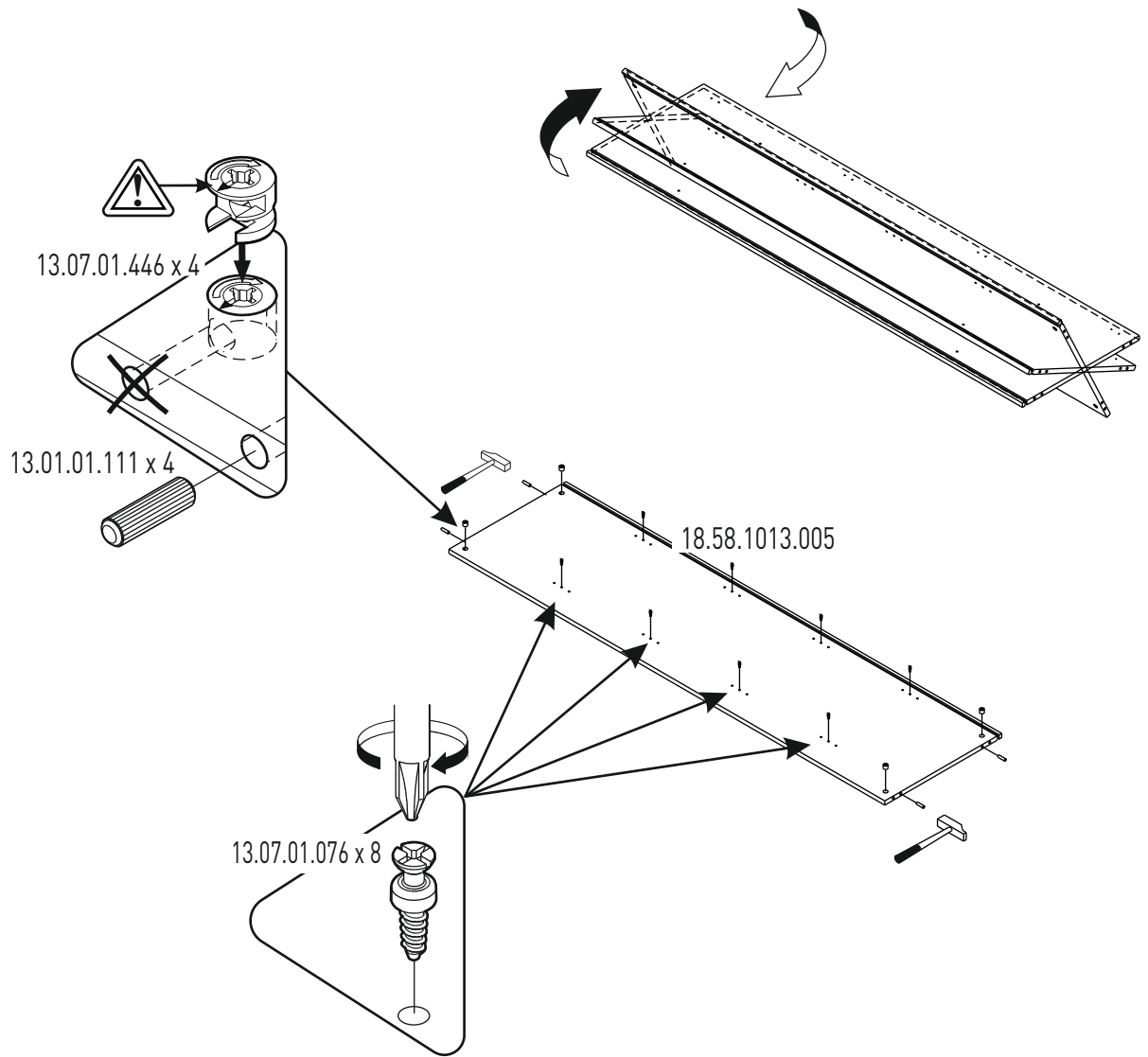
7



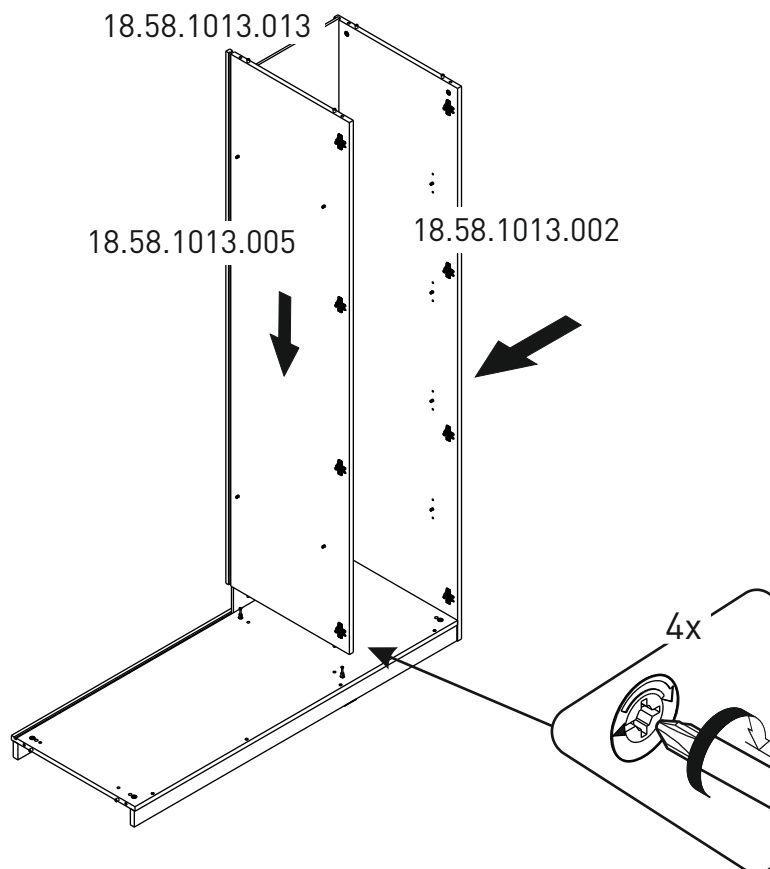
8



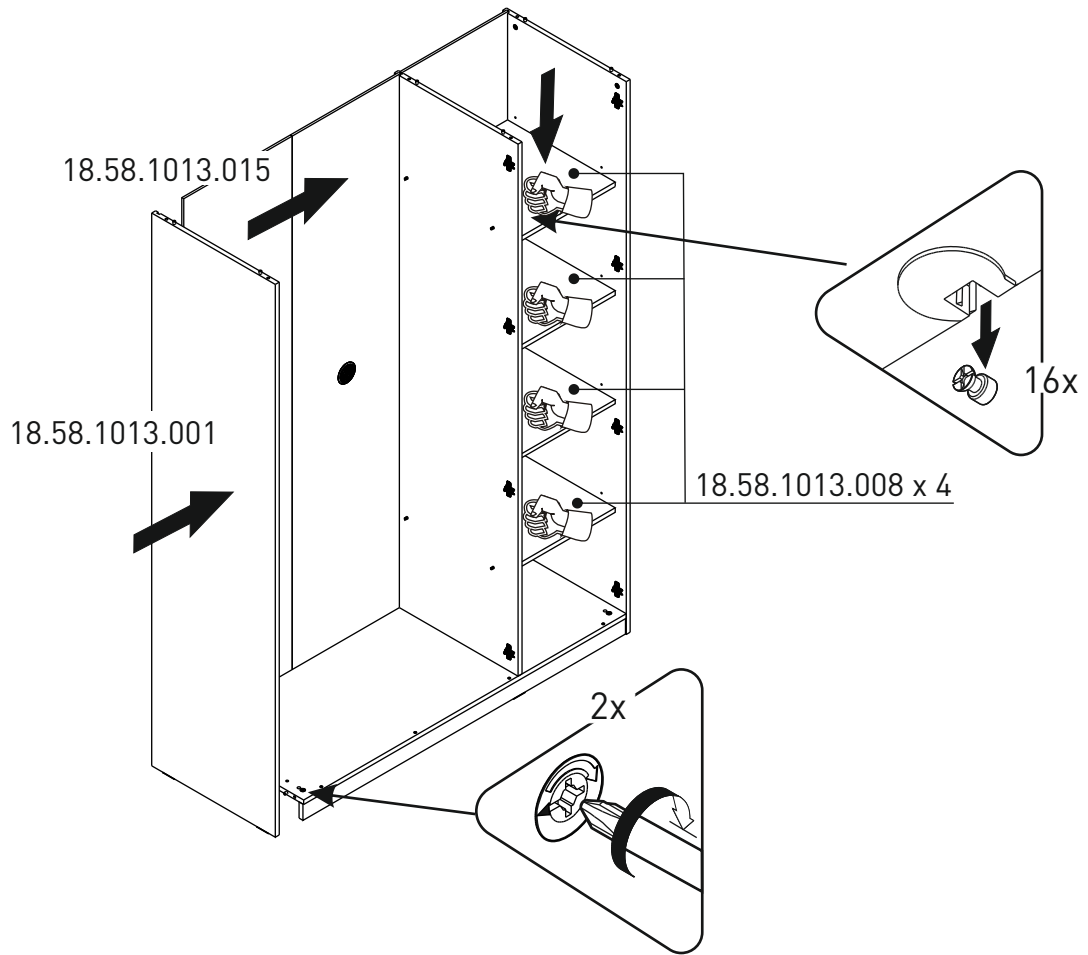
9



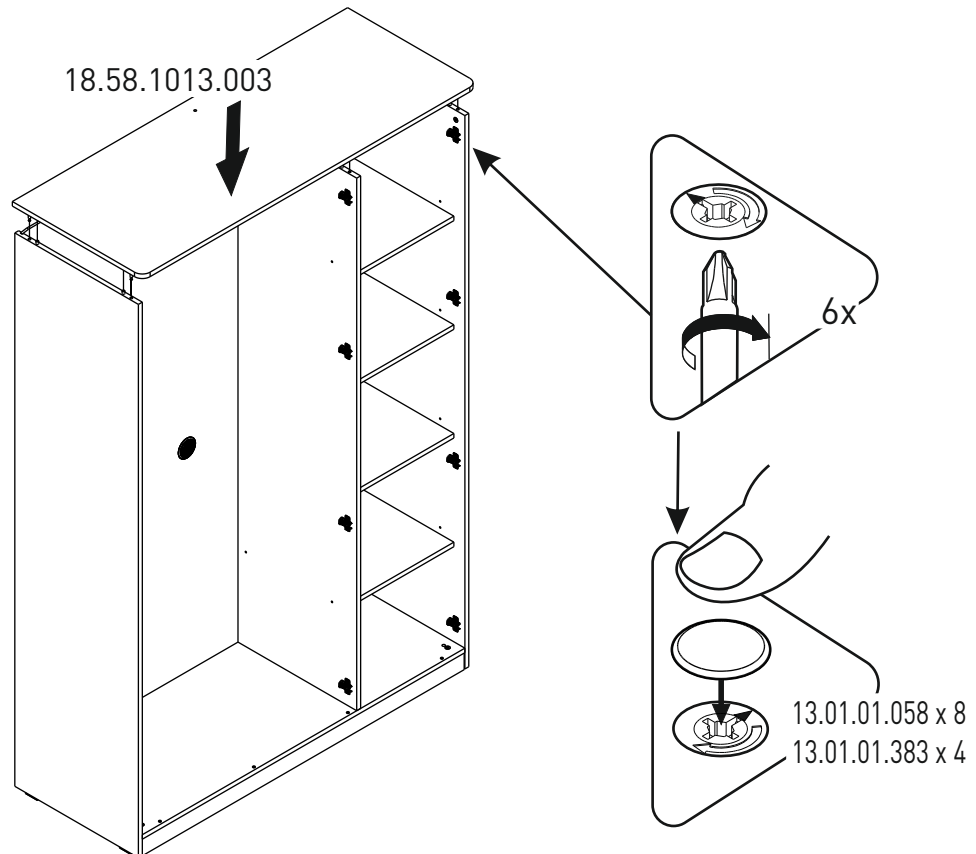
10



11

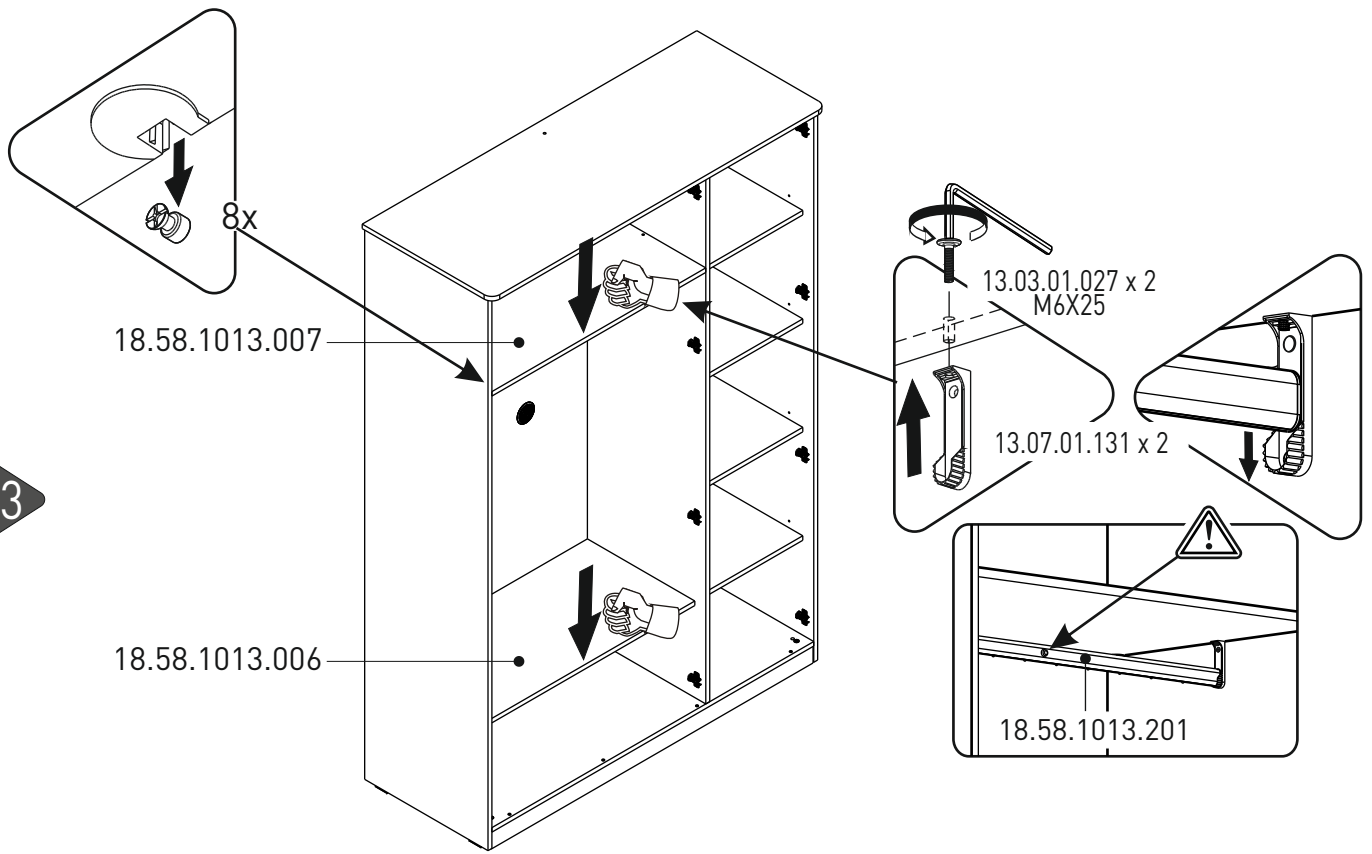


12

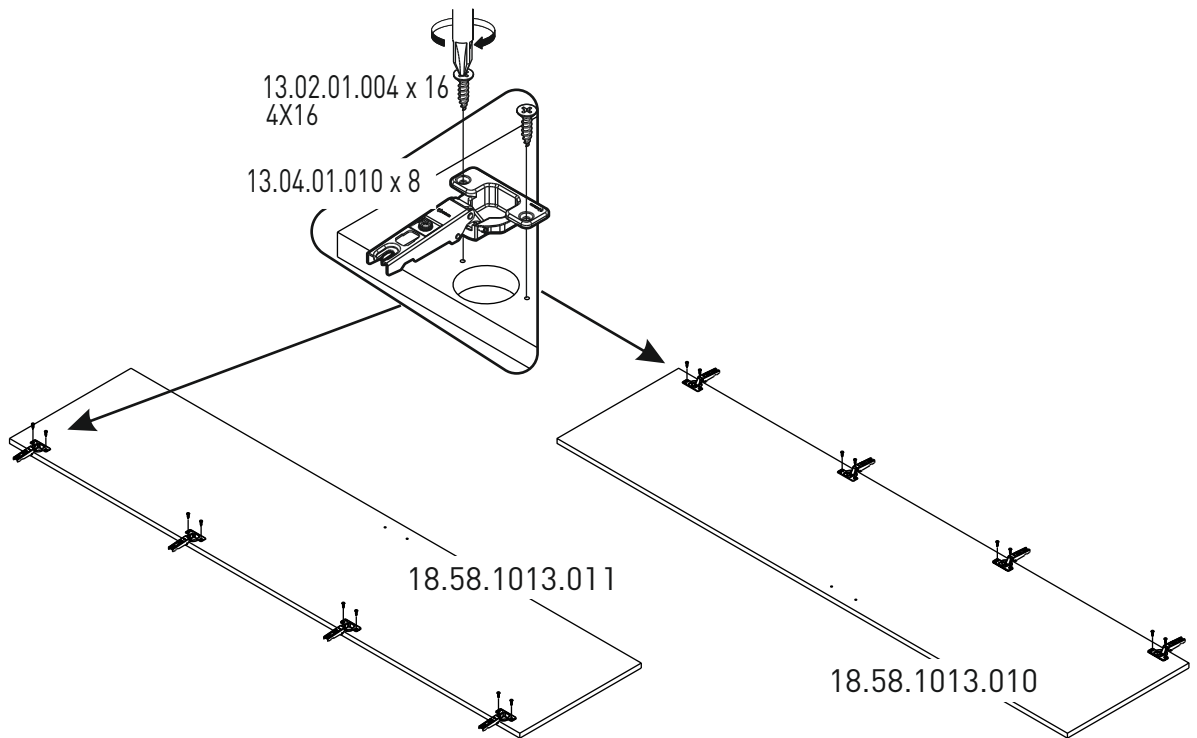




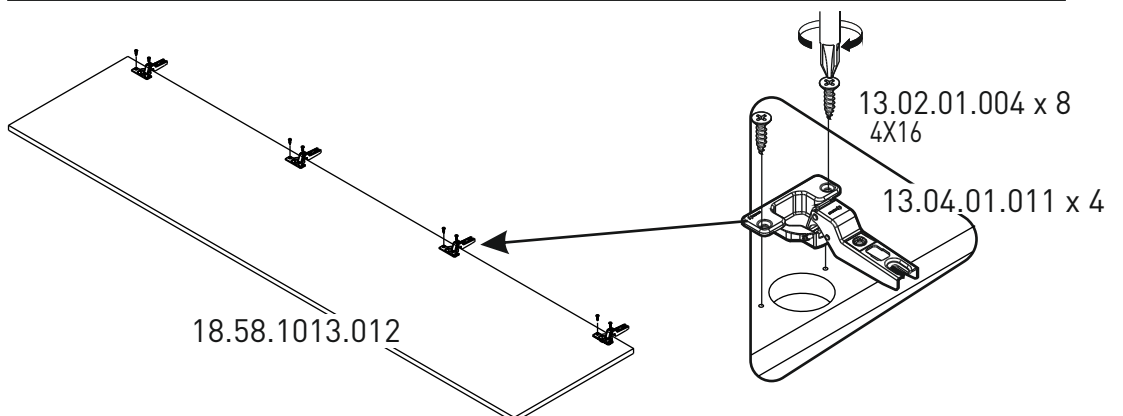
13



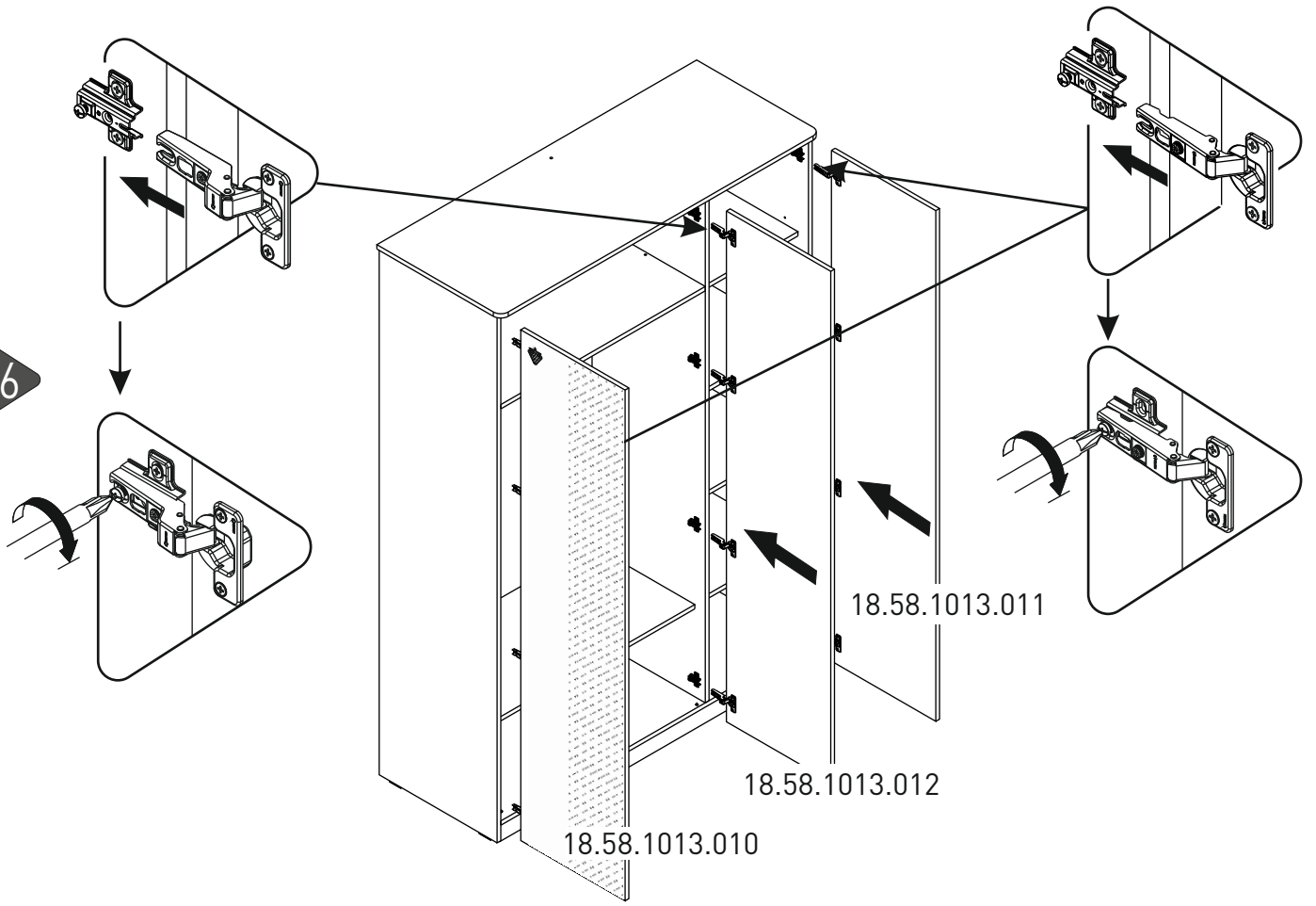
14



15



16



17

