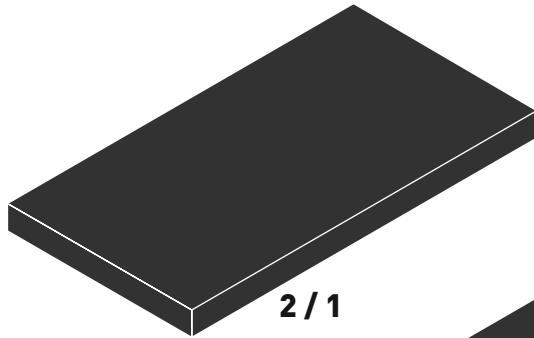
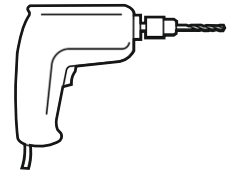
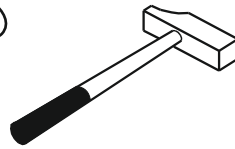
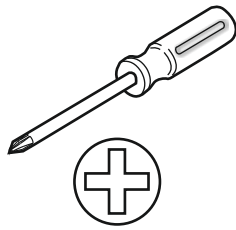
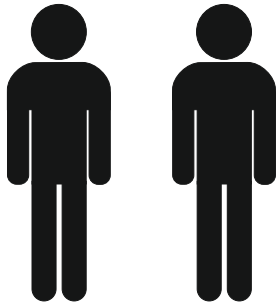
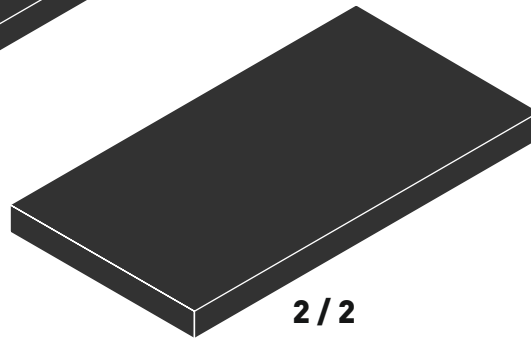


20.68.1201.00

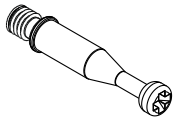




2 / 1



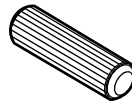
2 / 2



13.07.01.108 x 44



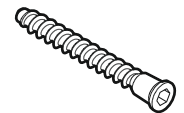
13.07.01.110 x 44



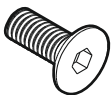
13.01.01.111 x 24



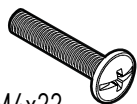
13.01.01.045 x 20



13.02.01.019 x 19



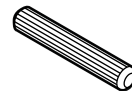
13.03.01.024 x 6



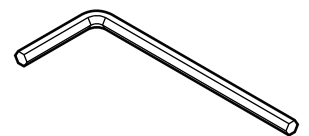
M4x22
13.03.01.010 x 4



M4X13
13.03.01.007 x 8



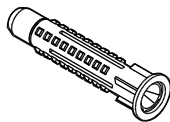
13.01.01.110 x 12



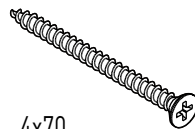
13.07.01.016 x 1



M6X13
13.03.01.021 x 1



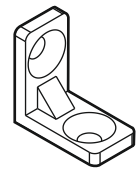
13.01.01.175 x 1



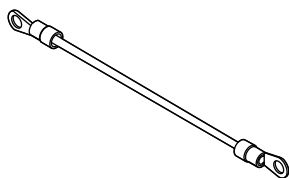
4x70
13.02.01.011 x 1



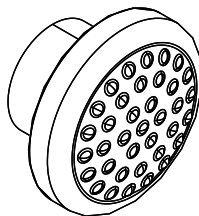
4x25
13.02.01.006 x 16



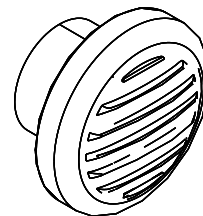
13.07.01.096 x 3



13.07.01.135 x 1

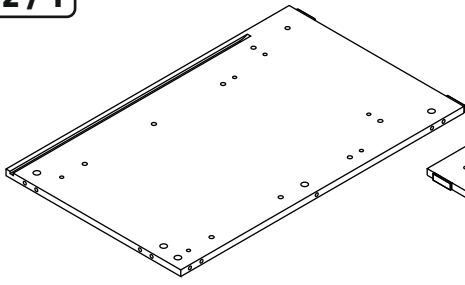


13.06.01.170 x 2

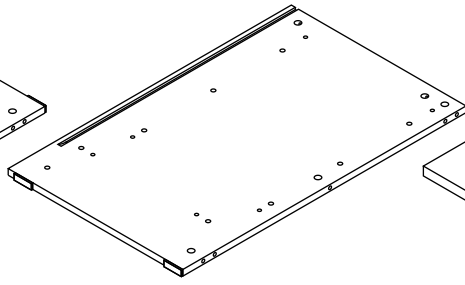


13.06.01.169 x 2

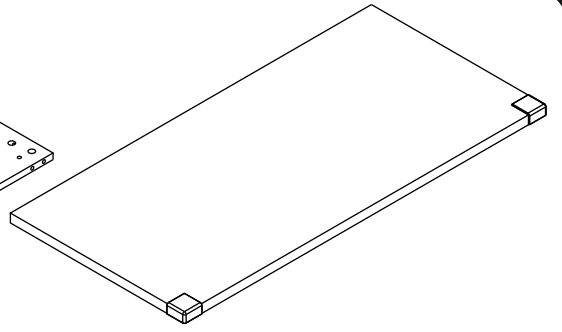
2/1



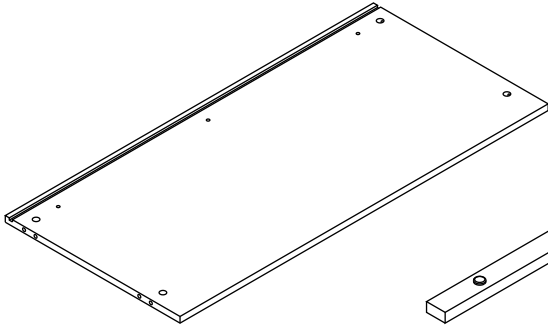
18.68.1201.001 x 1



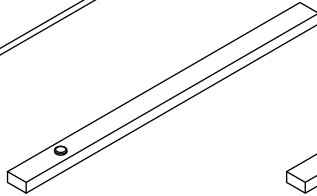
18.68.1201.002 x 1



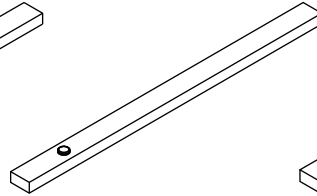
18.68.1201.003 x 1



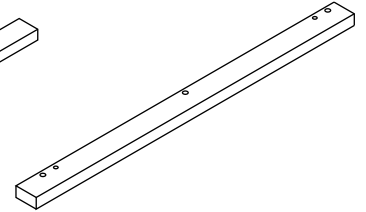
18.68.1201.004 x 1



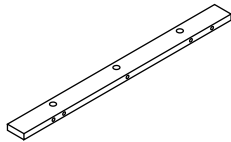
18.68.1201.005 x 1



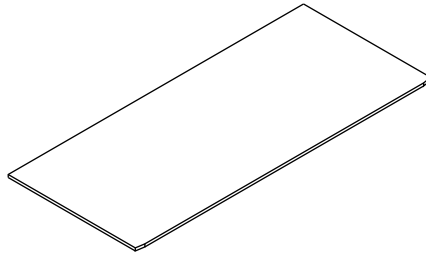
18.68.1201.006 x 1



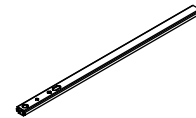
18.68.1201.007 x 1



18.68.1201.009 x 4

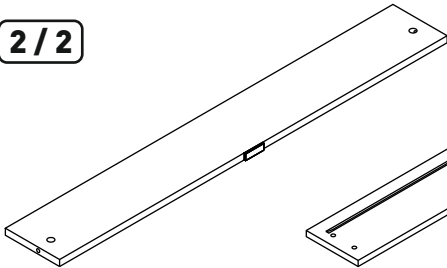


18.68.1201.019 x 4

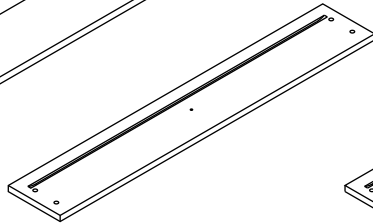


13.05.01.008 x 8

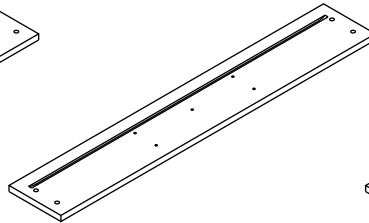
2/2



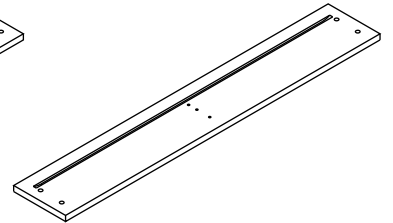
18.68.1201.008 x 1



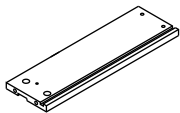
18.68.1201.013 x 2



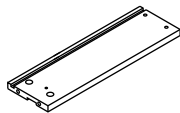
18.68.1201.011 x 1



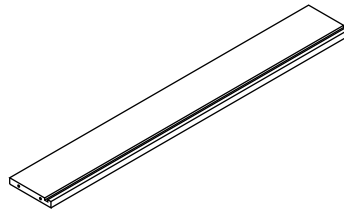
18.68.1201.012 x 1



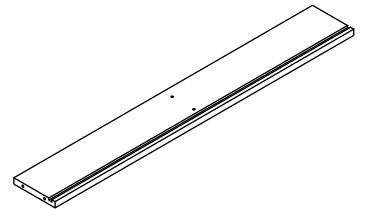
18.68.1201.014 x 4



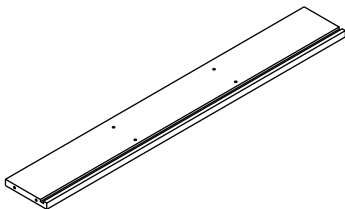
18.68.1201.015 x 4



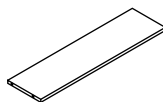
18.68.1201.016 x 2



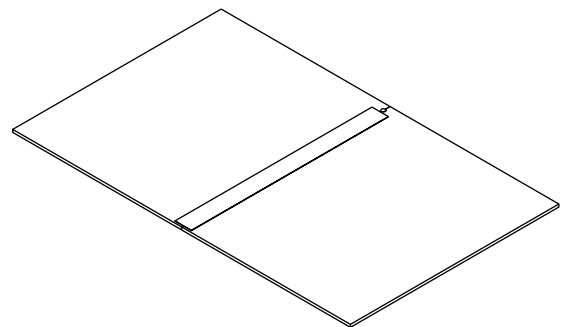
18.68.1201.017 x 1



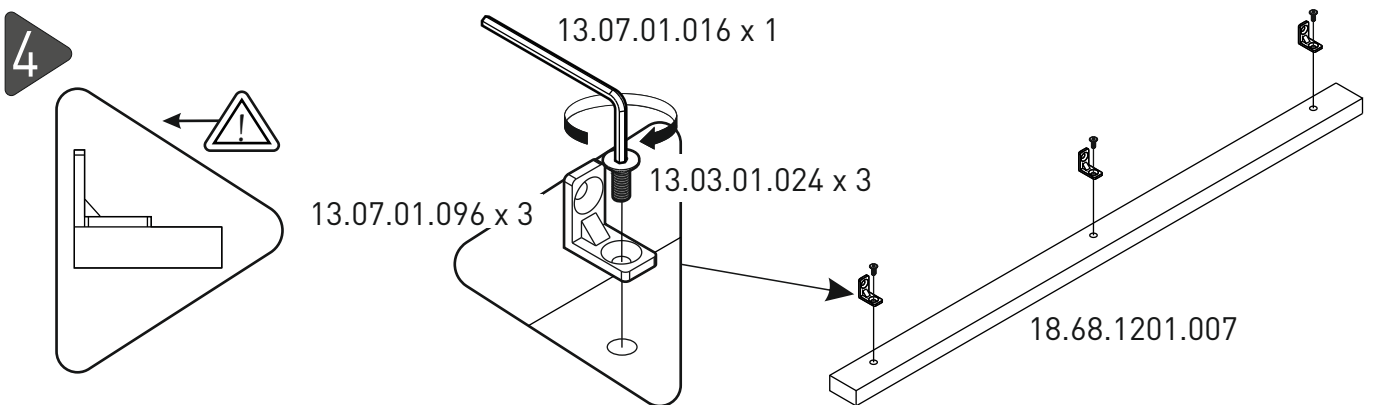
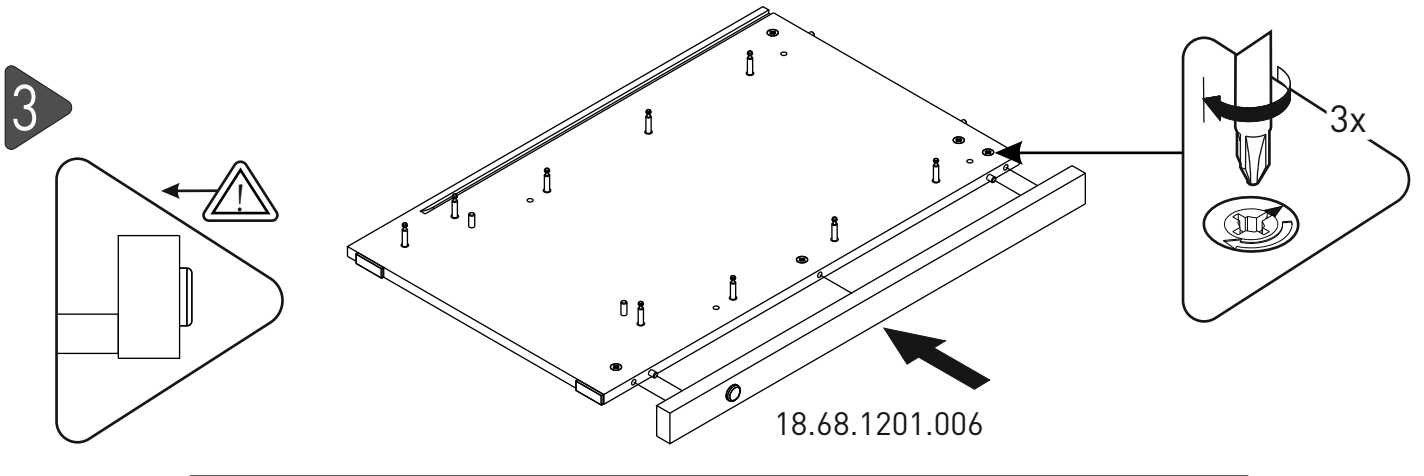
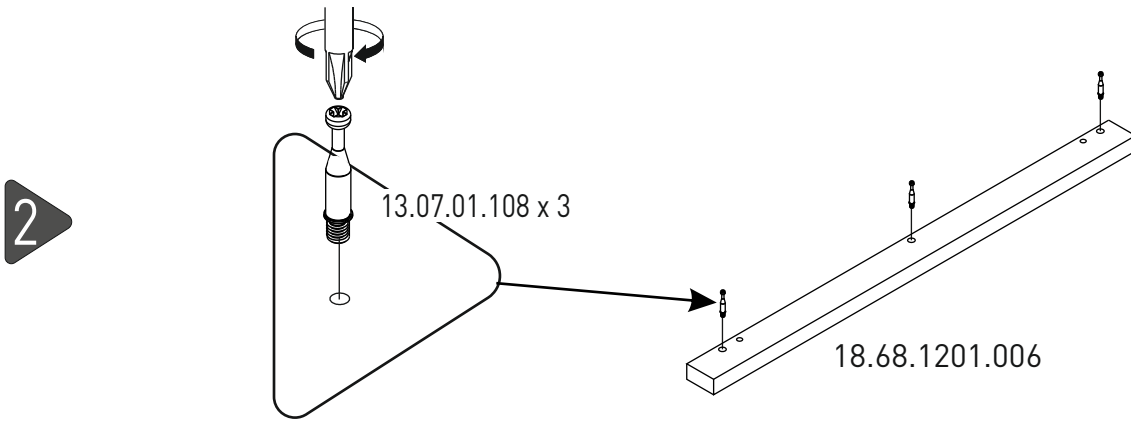
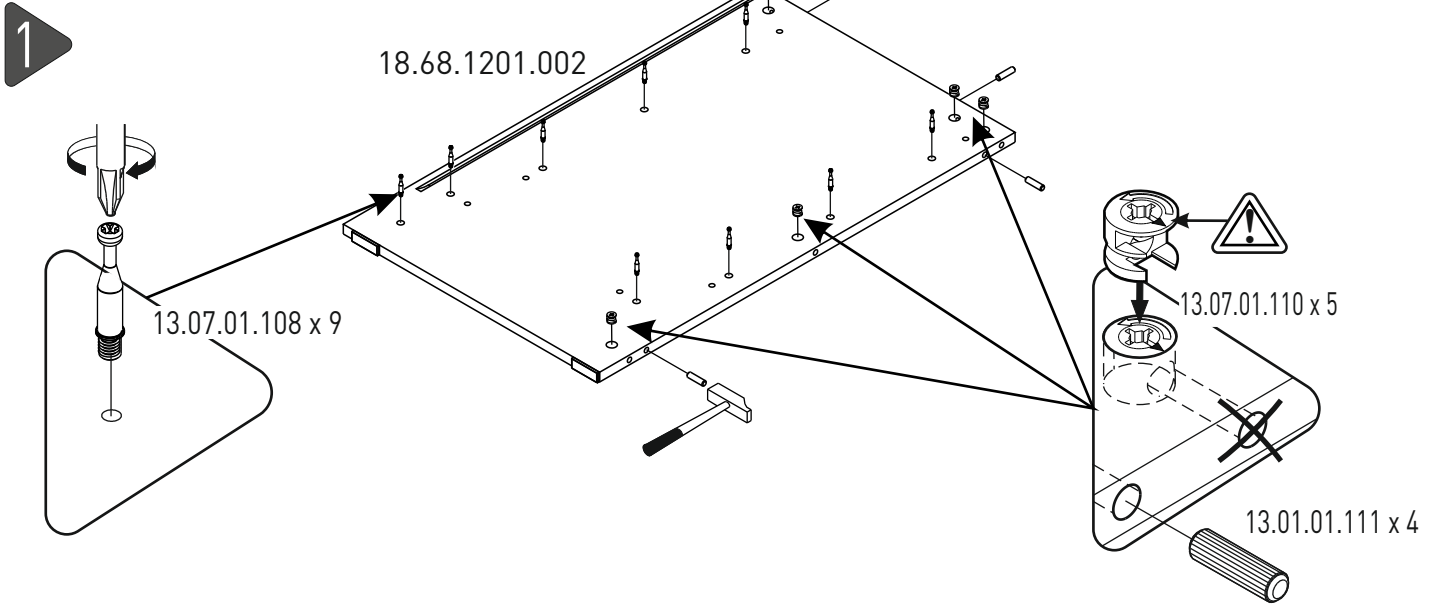
18.68.1201.018 x 1



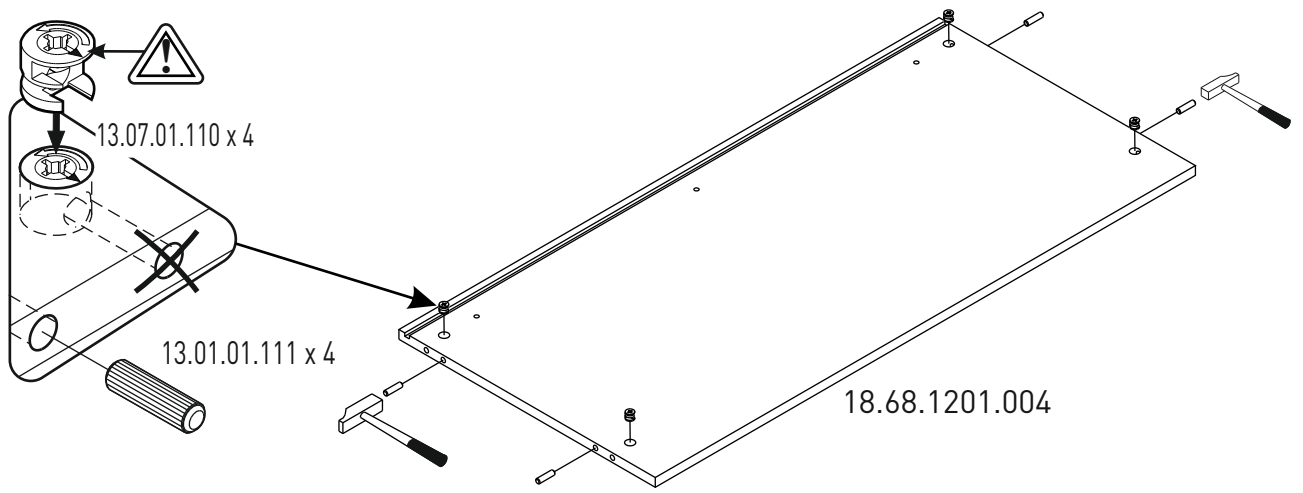
18.68.1201.020 x 3



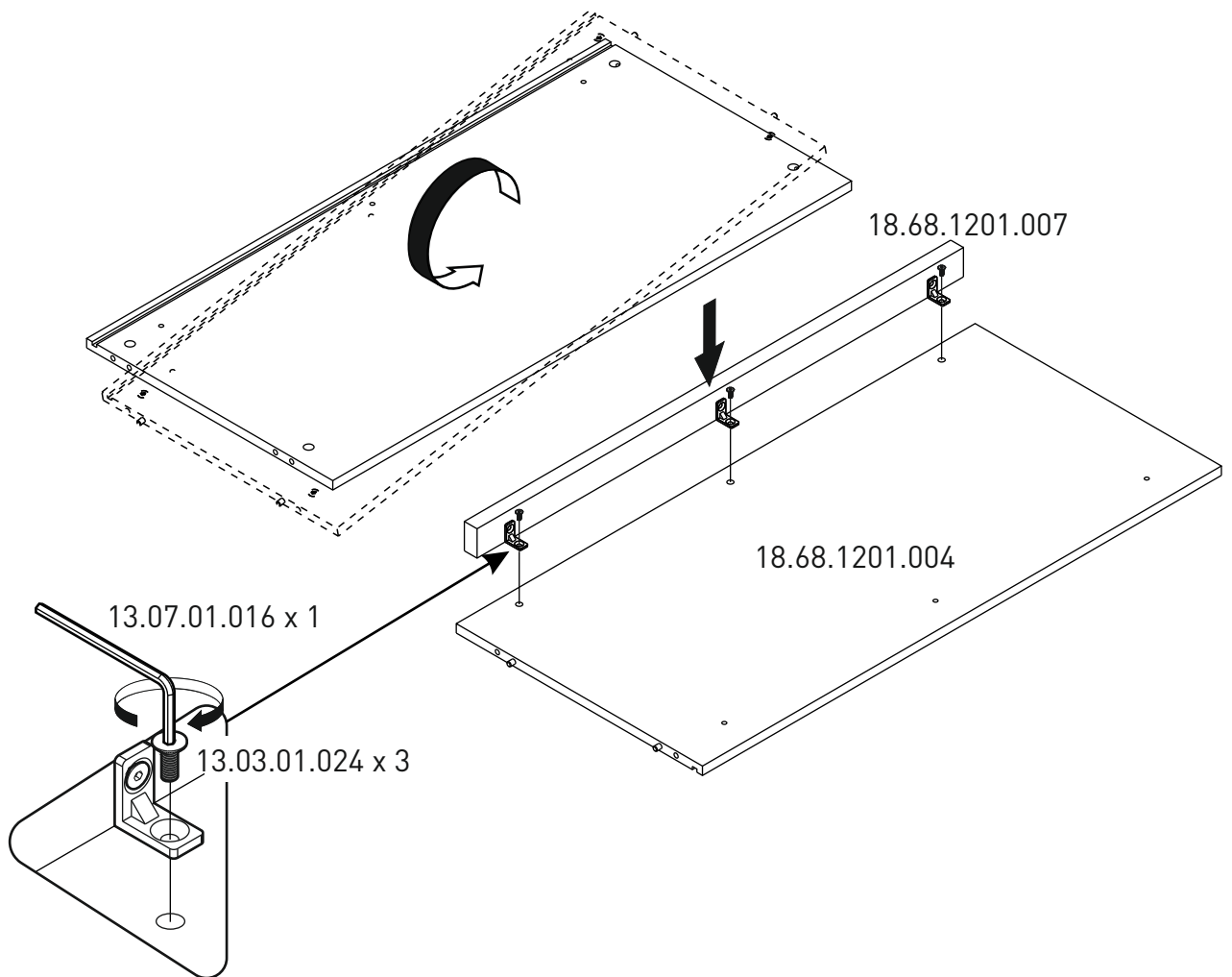
18.68.1201.021 x 1



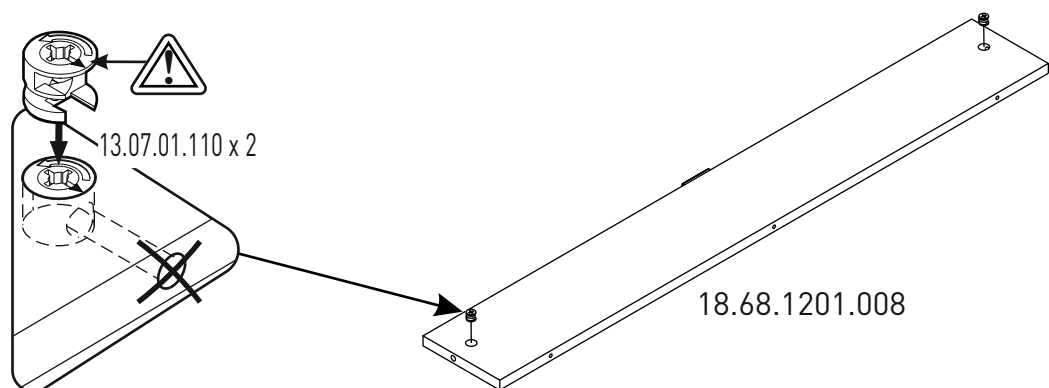
5

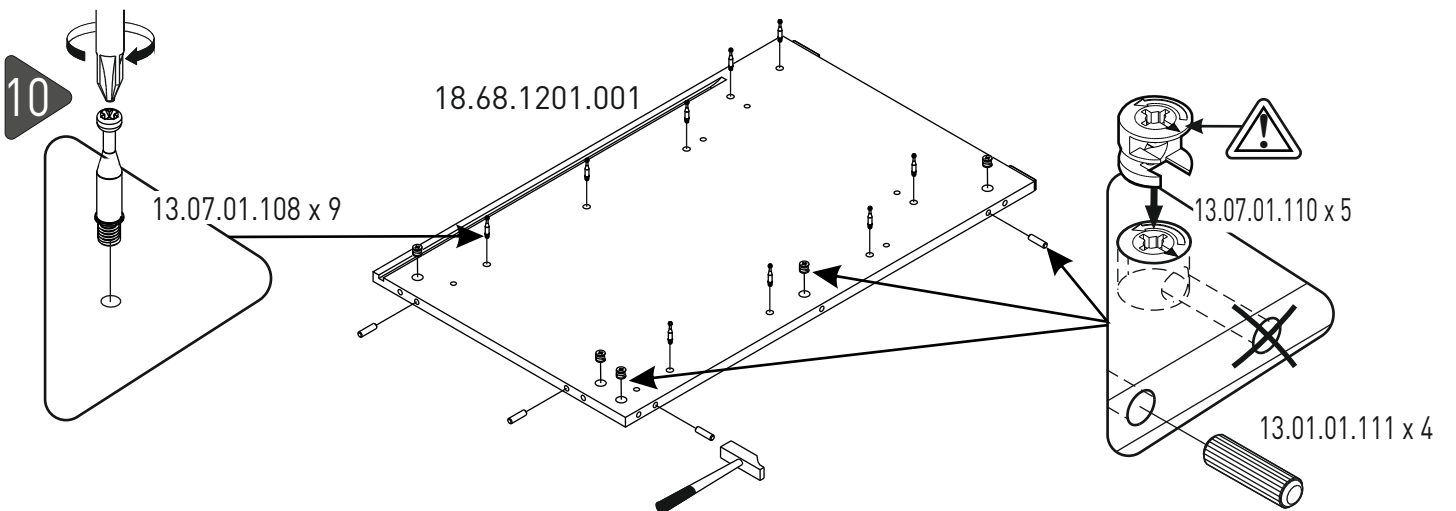
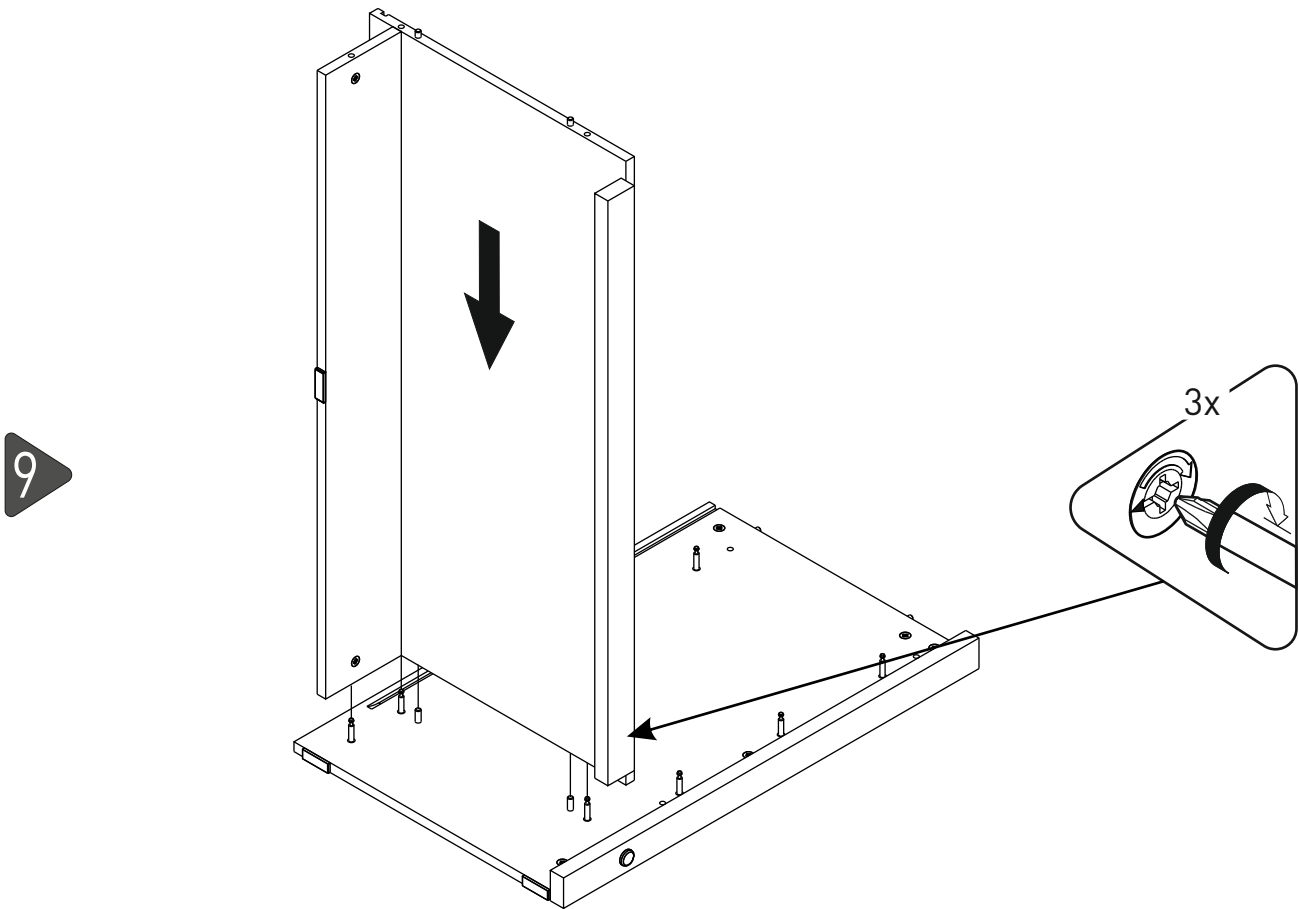
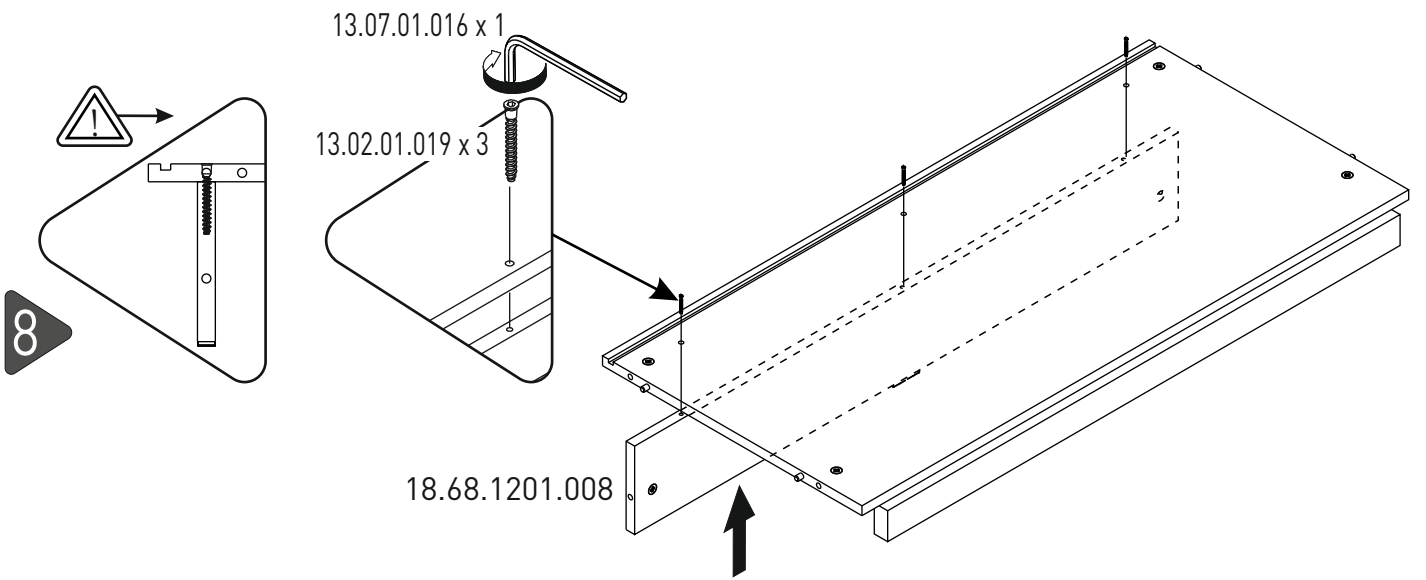


6

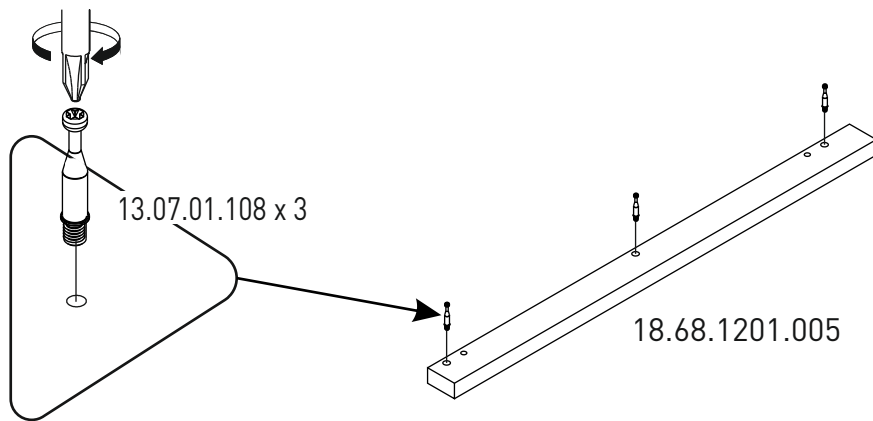


7

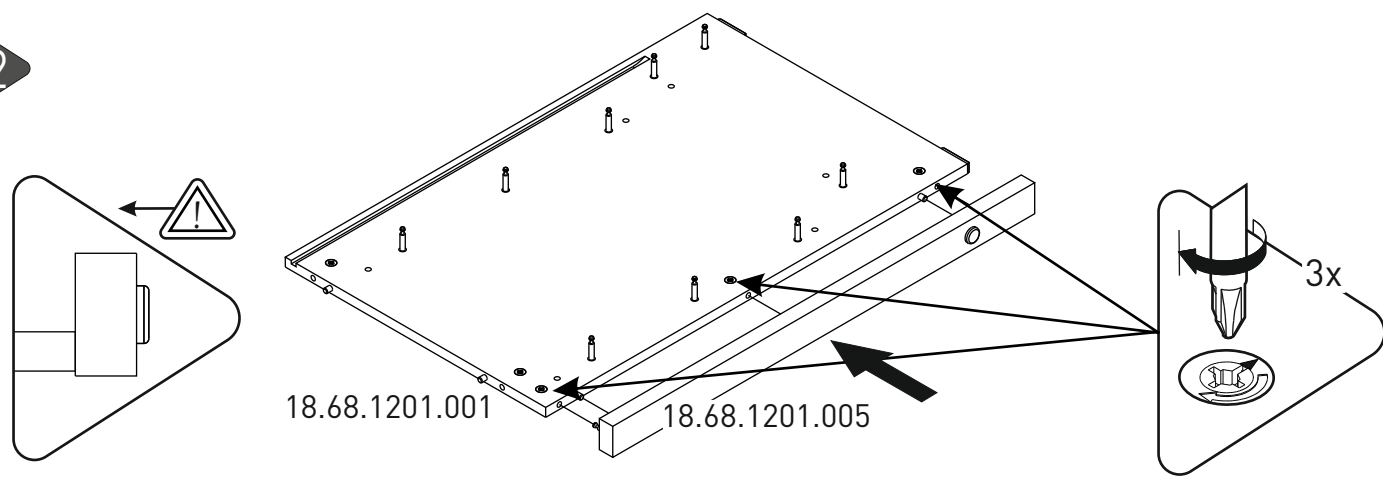




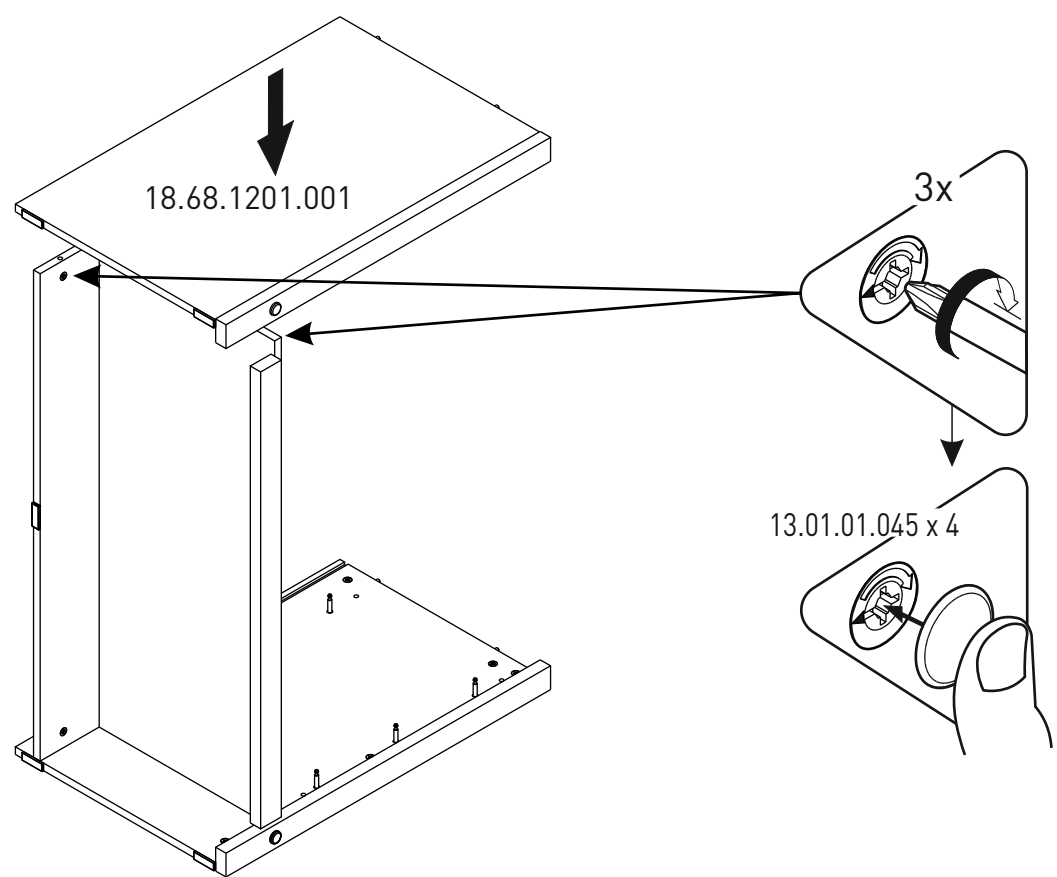
11



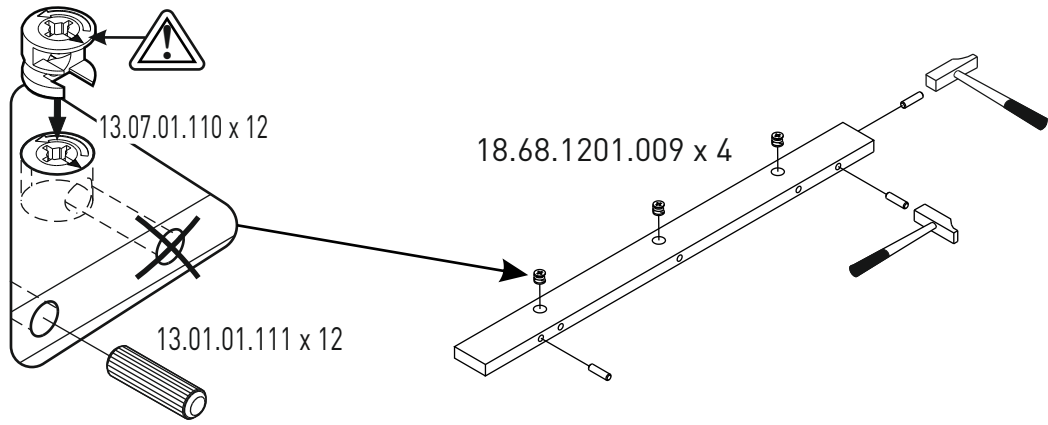
12



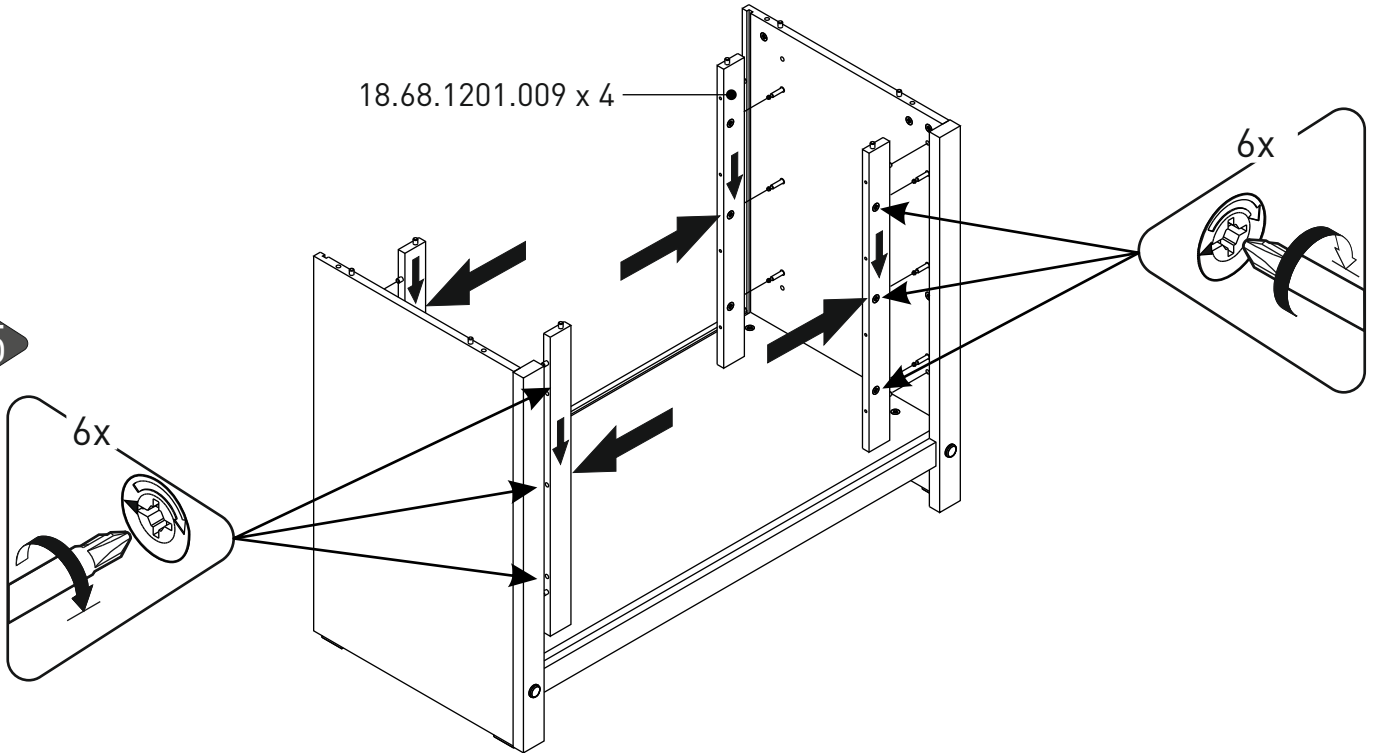
13



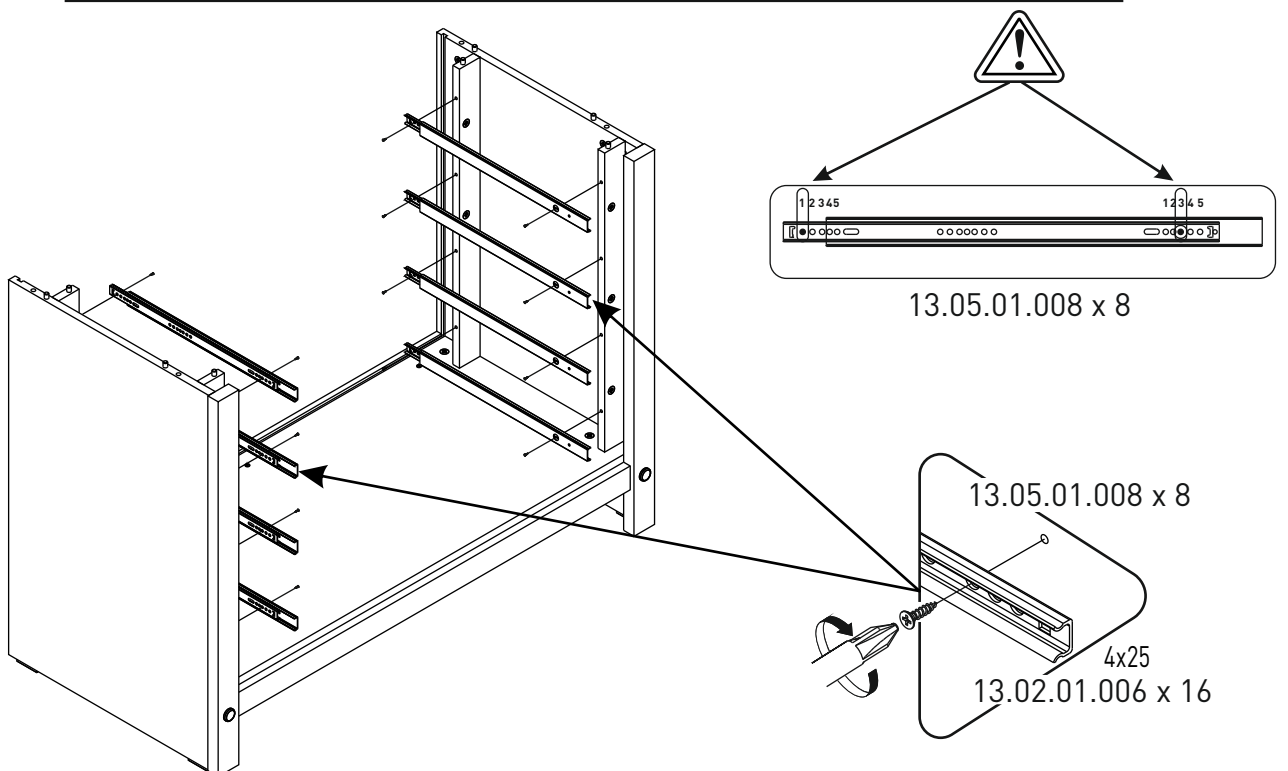
14



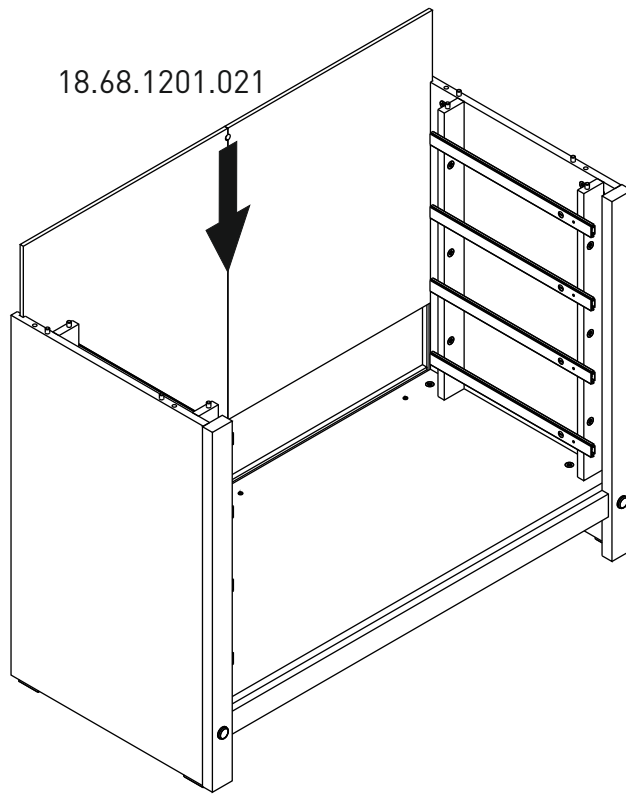
15



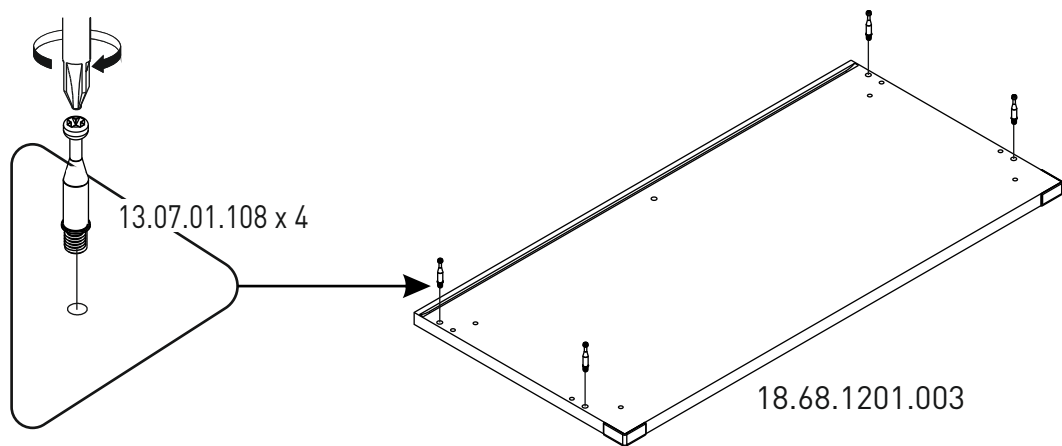
16



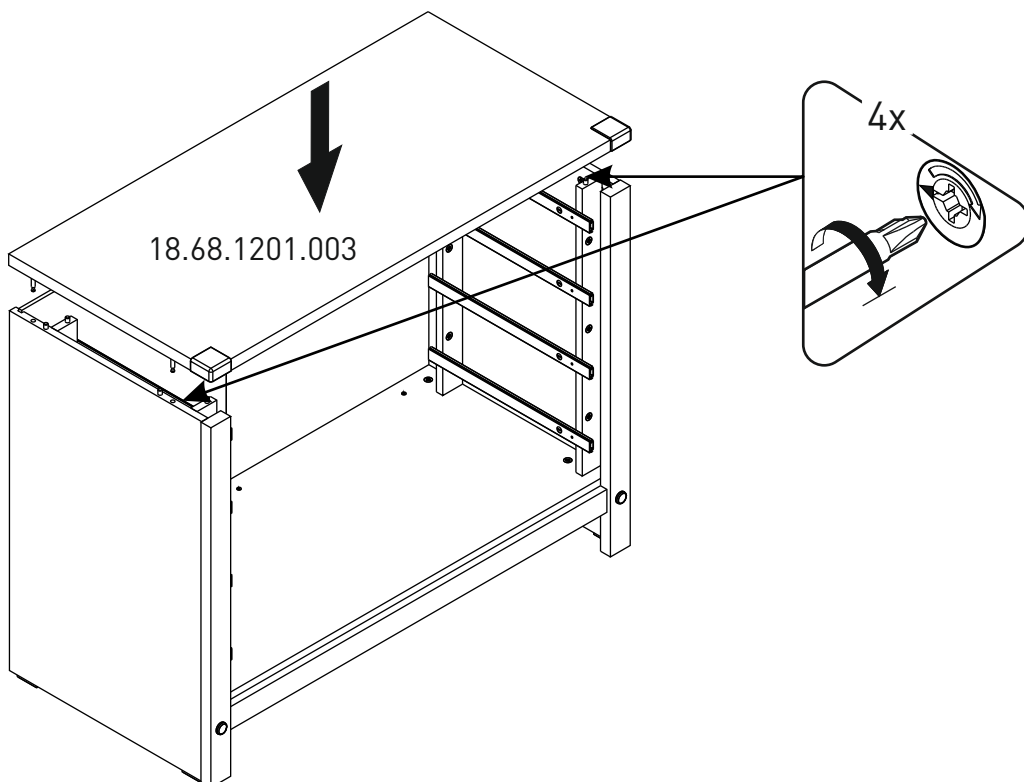
17



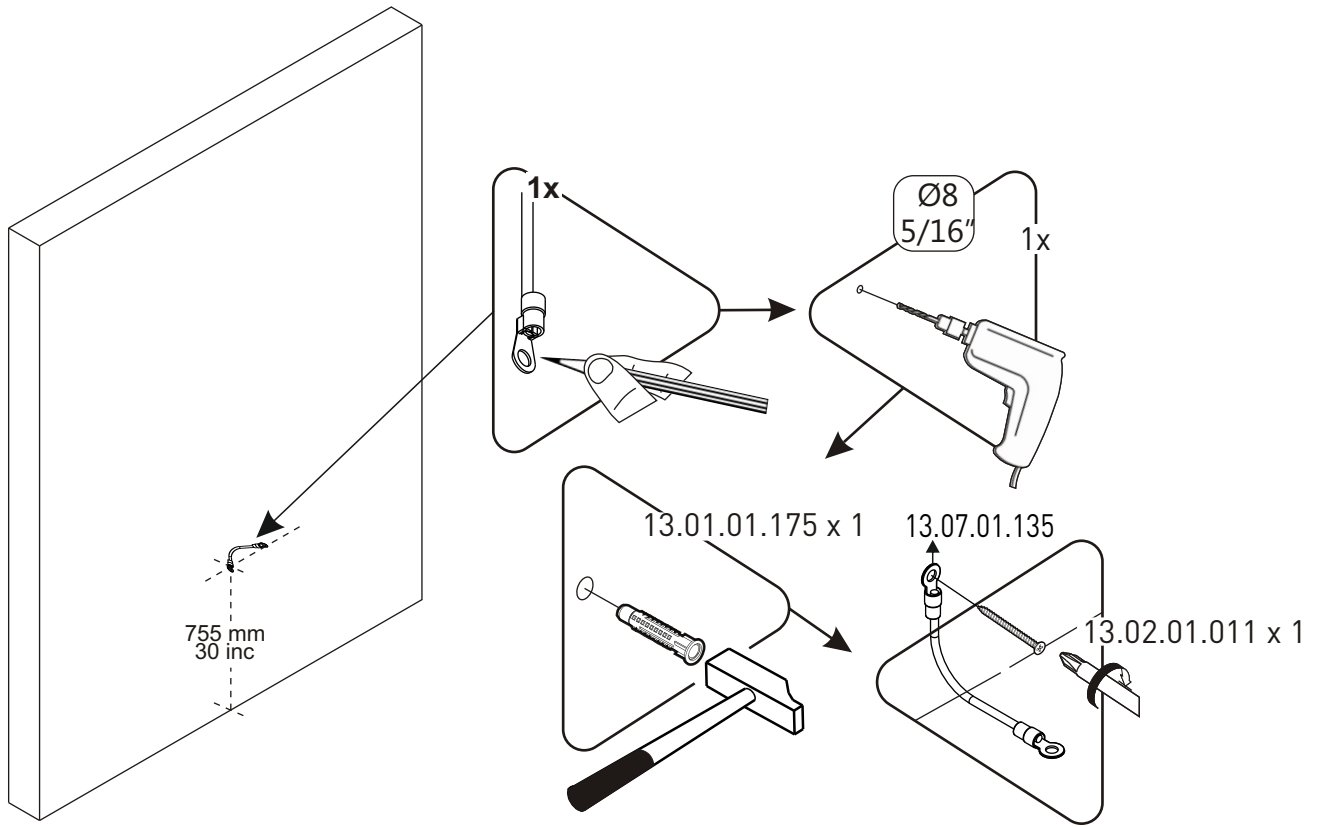
18



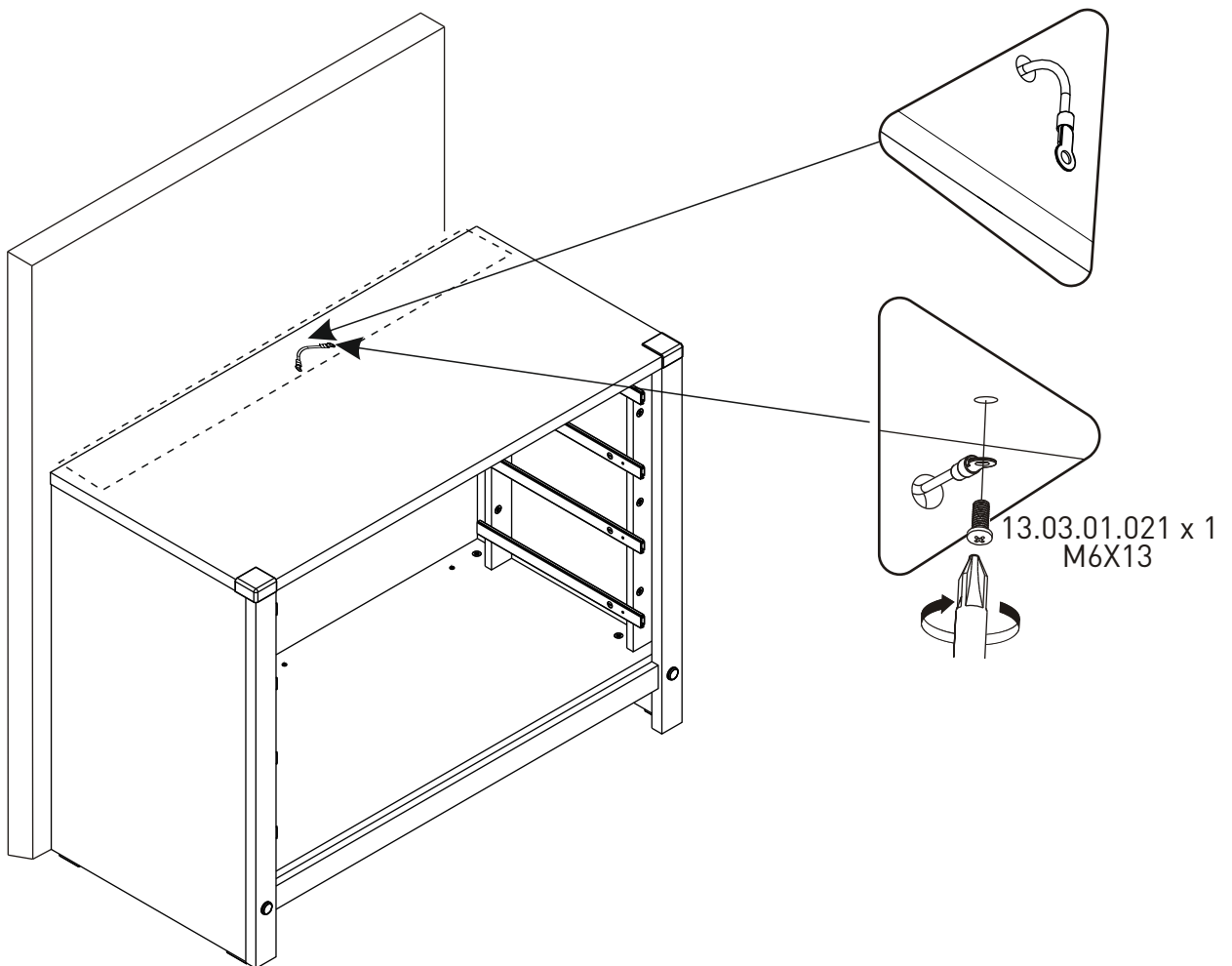
19



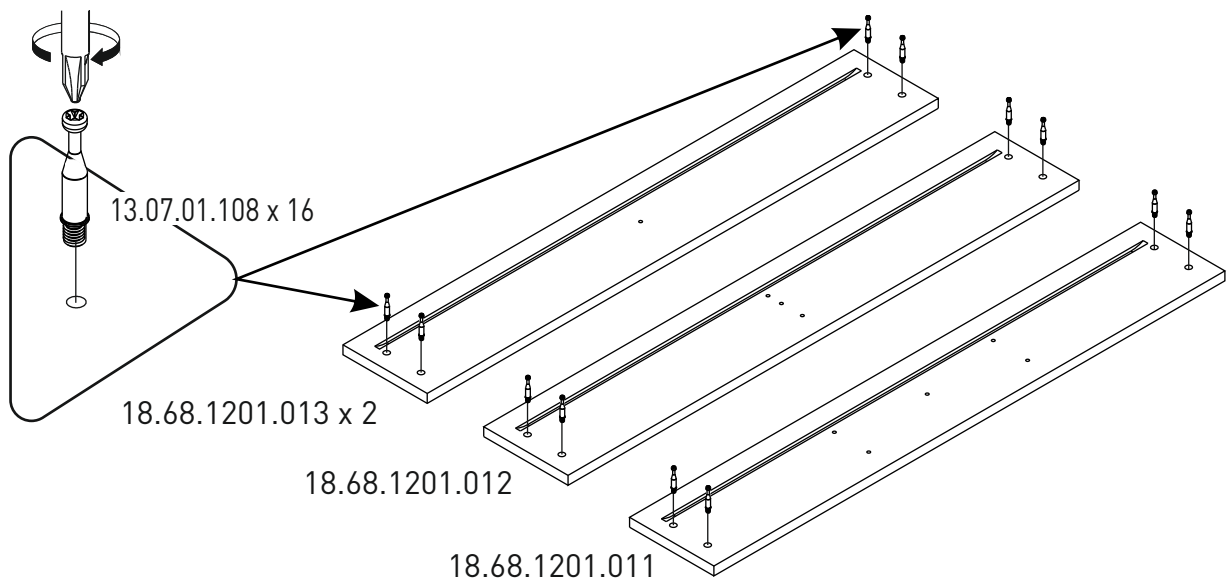
20



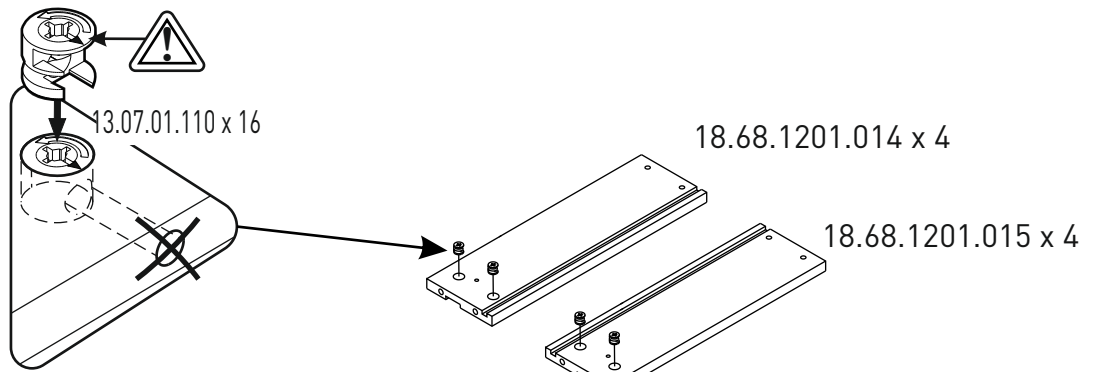
21



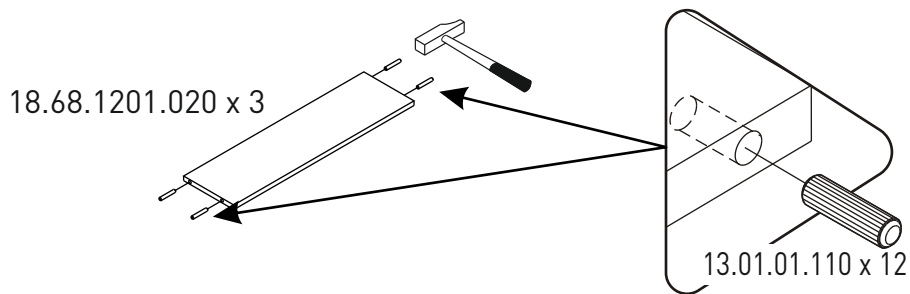
22



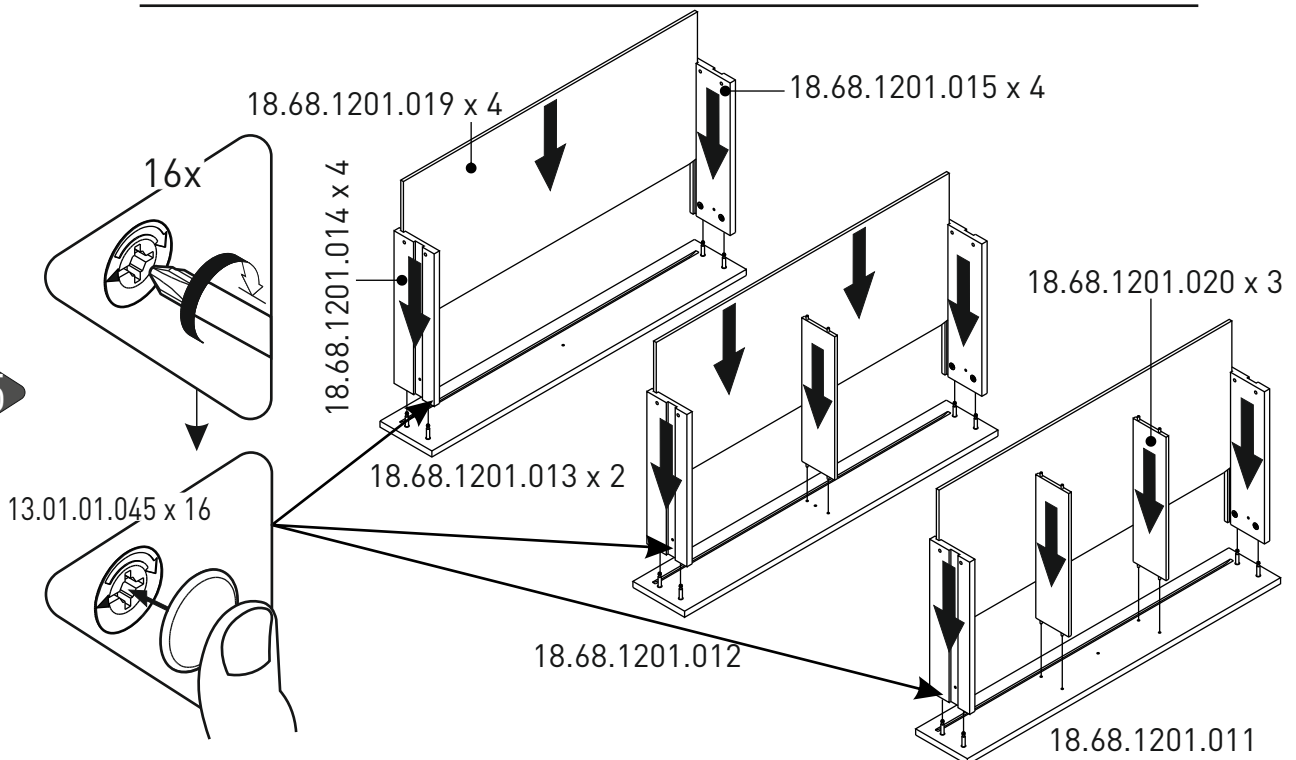
23



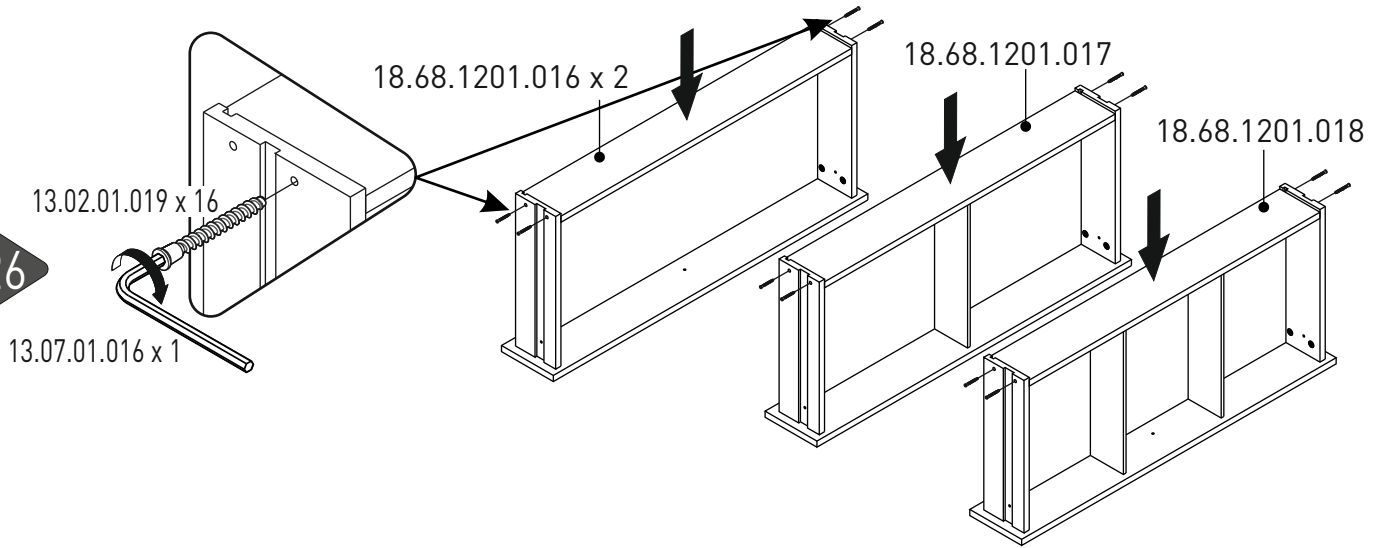
24



25



26



27

