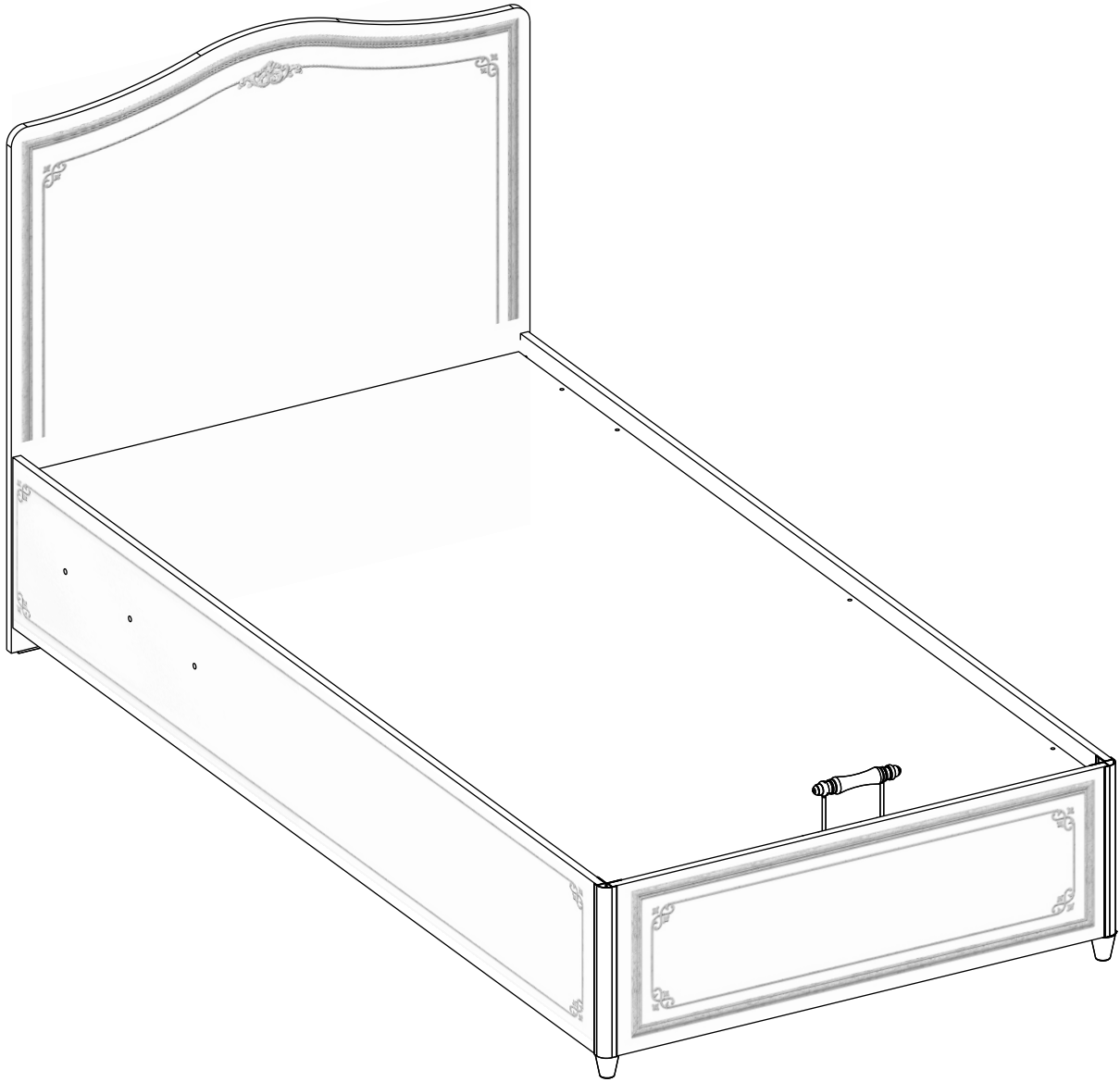
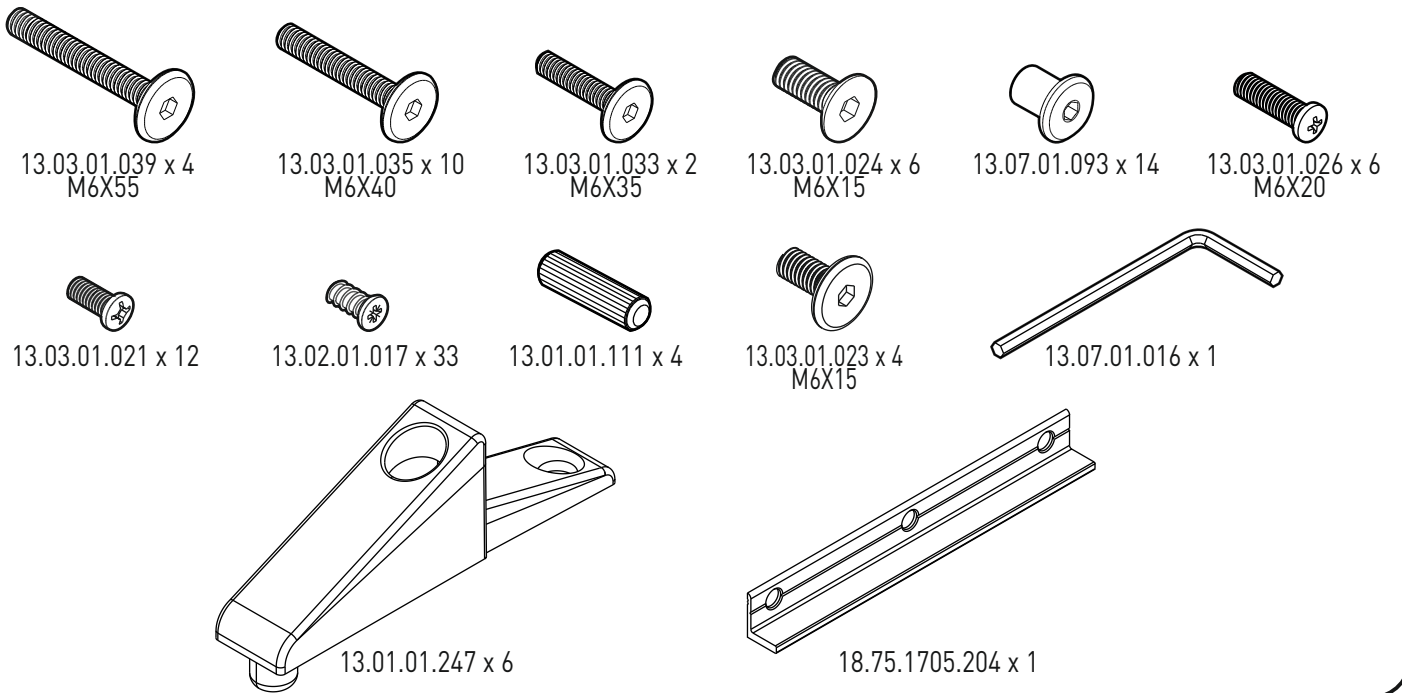
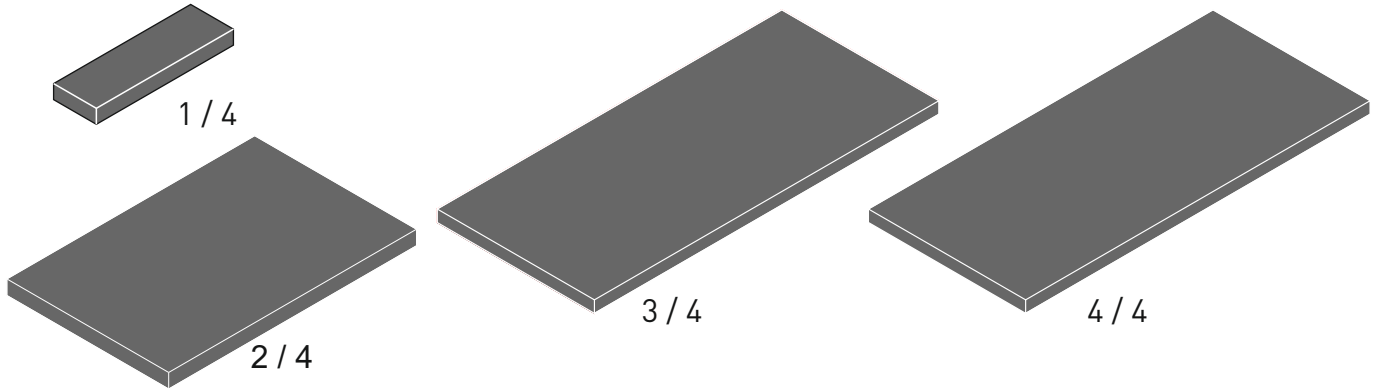
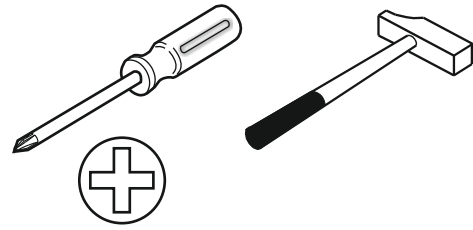
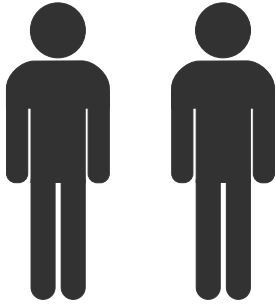
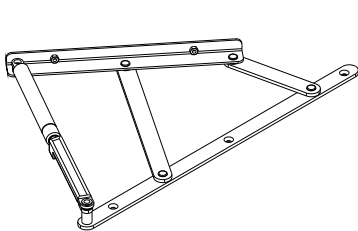


**20.75.1705.00**

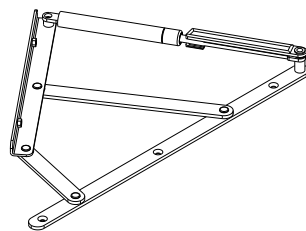




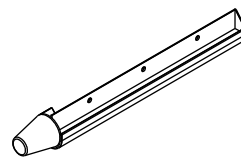
1 / 4



13.07.01.440 x 1



13.07.01.441 x 1

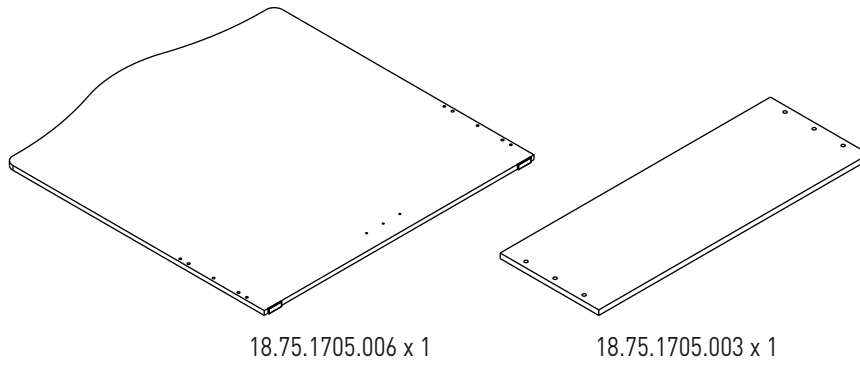


18.75.1705.206 x 2

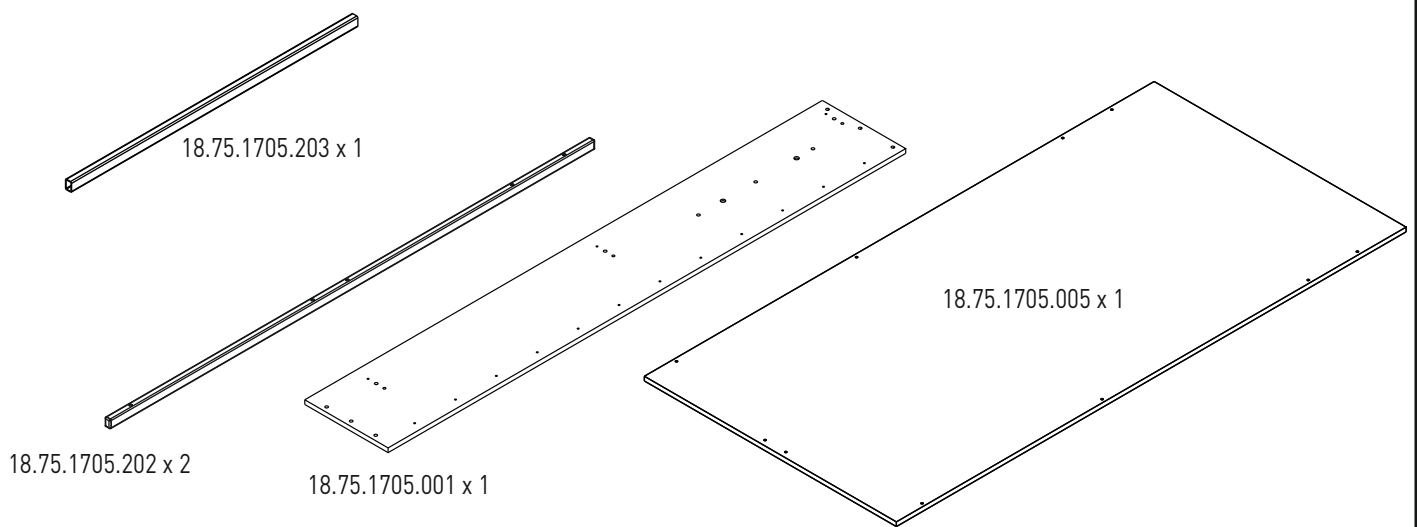


13.06.01.152 x 1

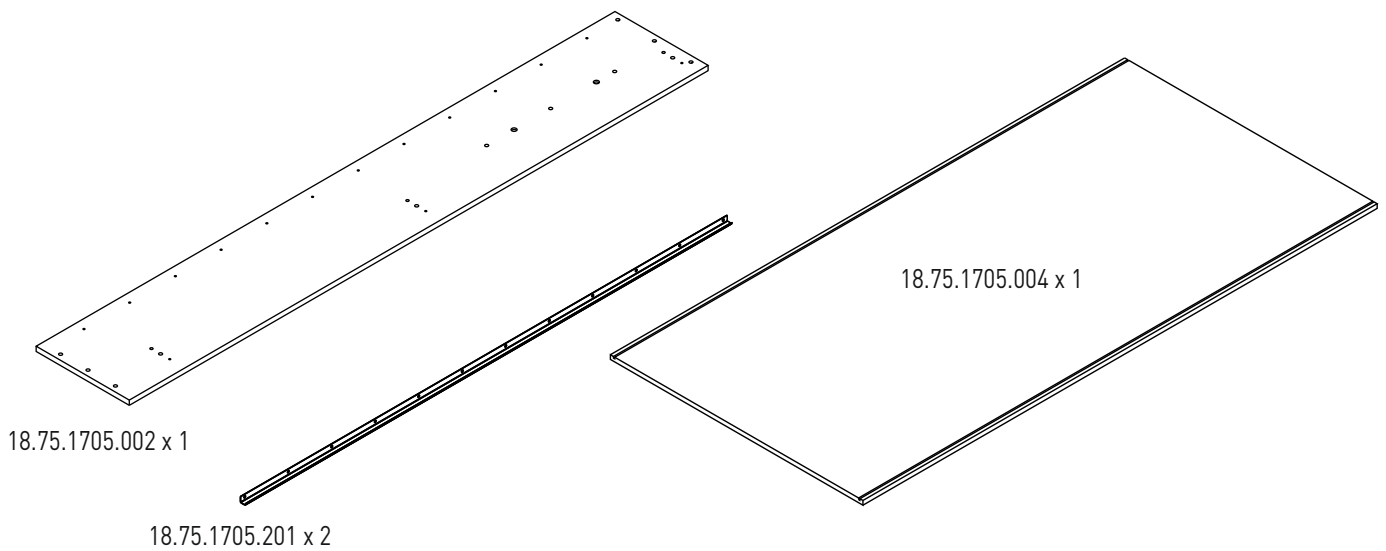
2 / 4



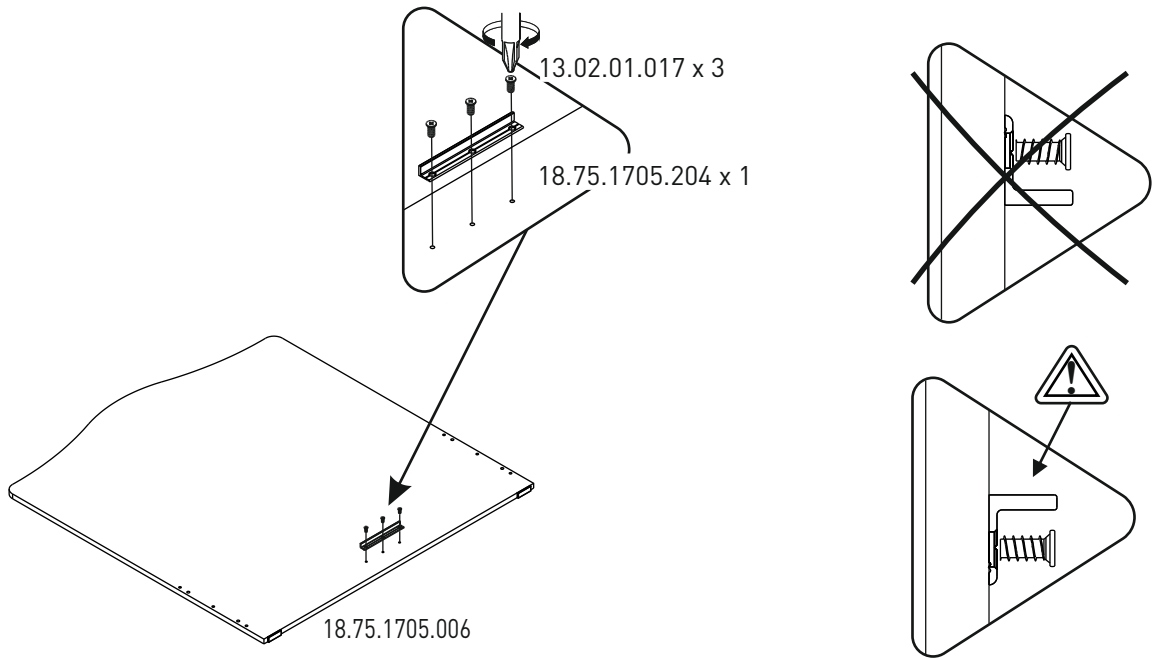
3 / 3



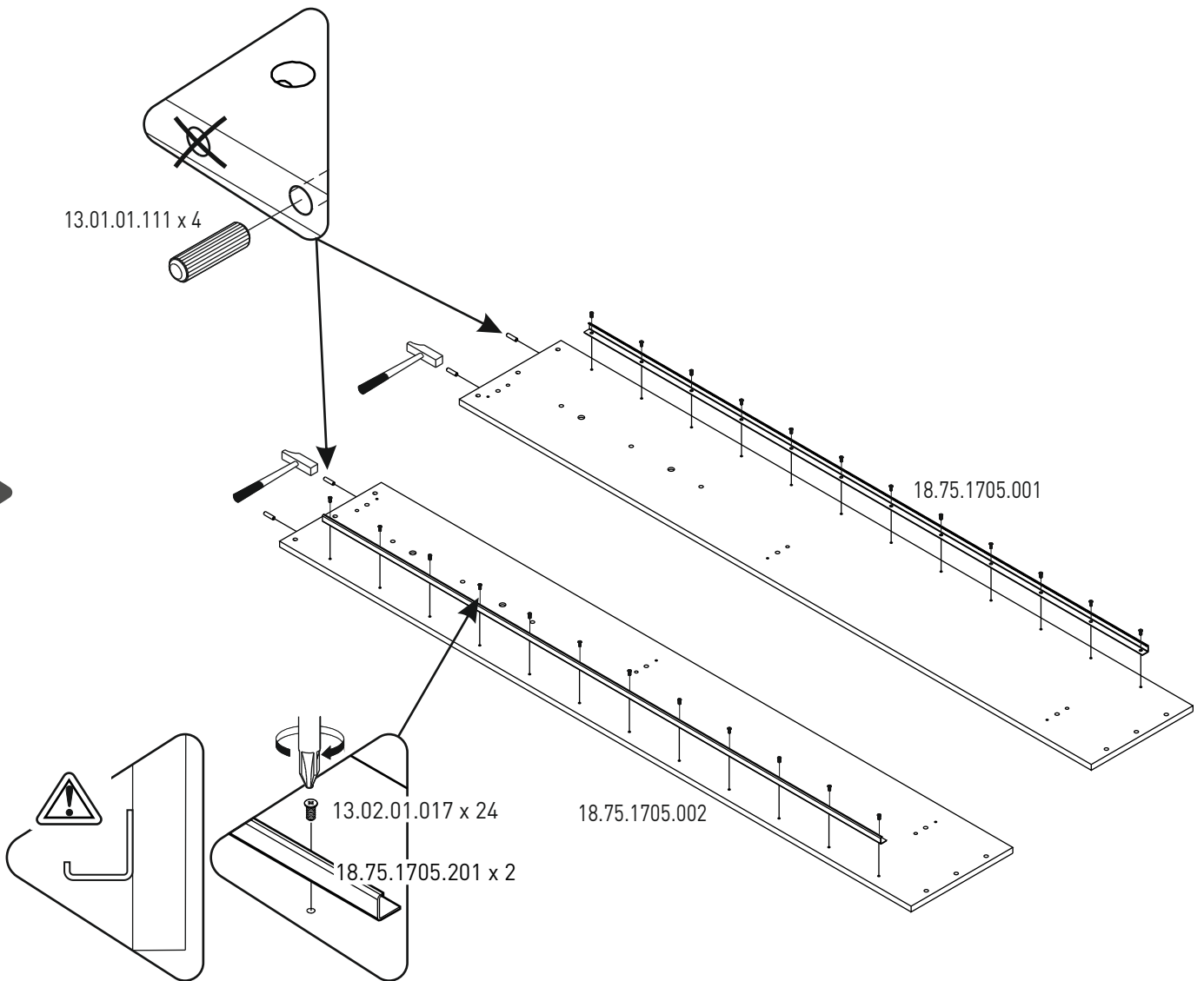
4 / 4



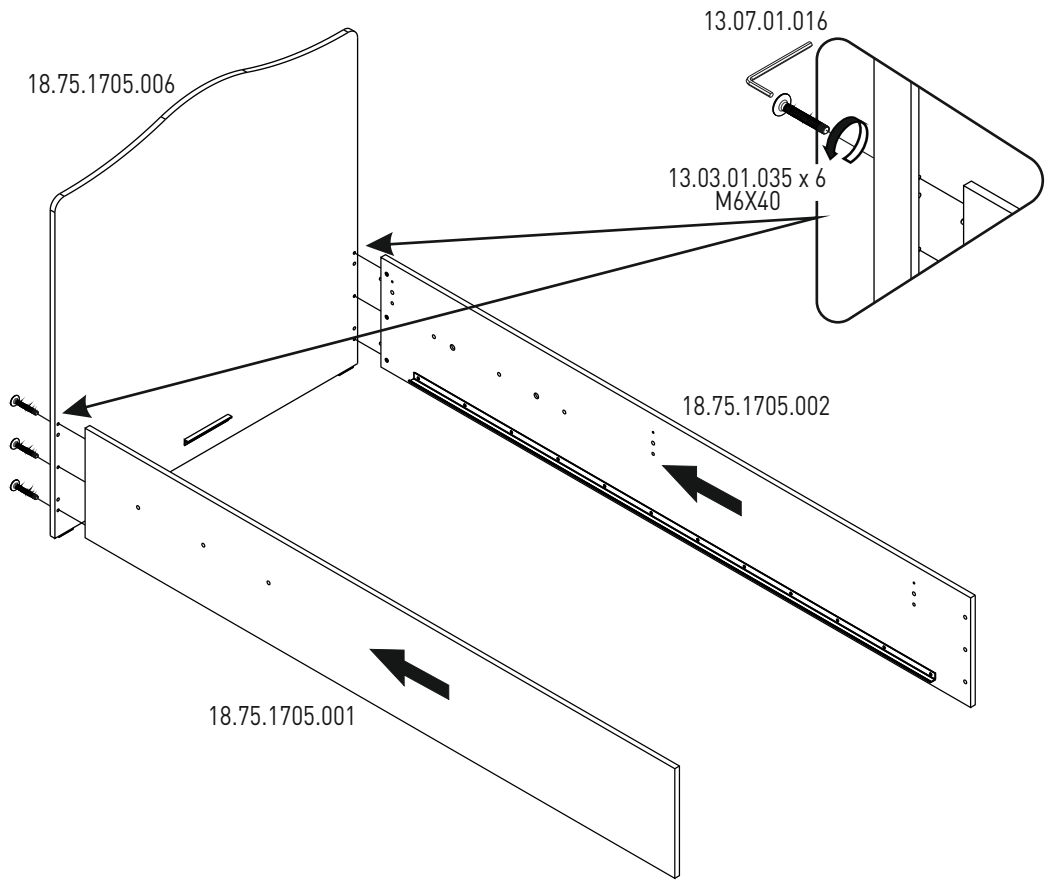
1



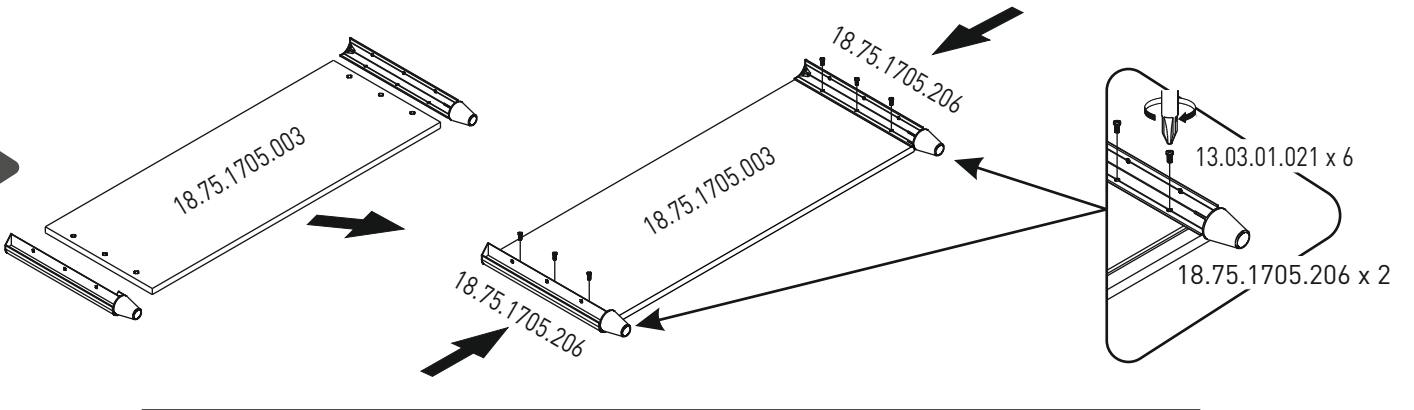
2



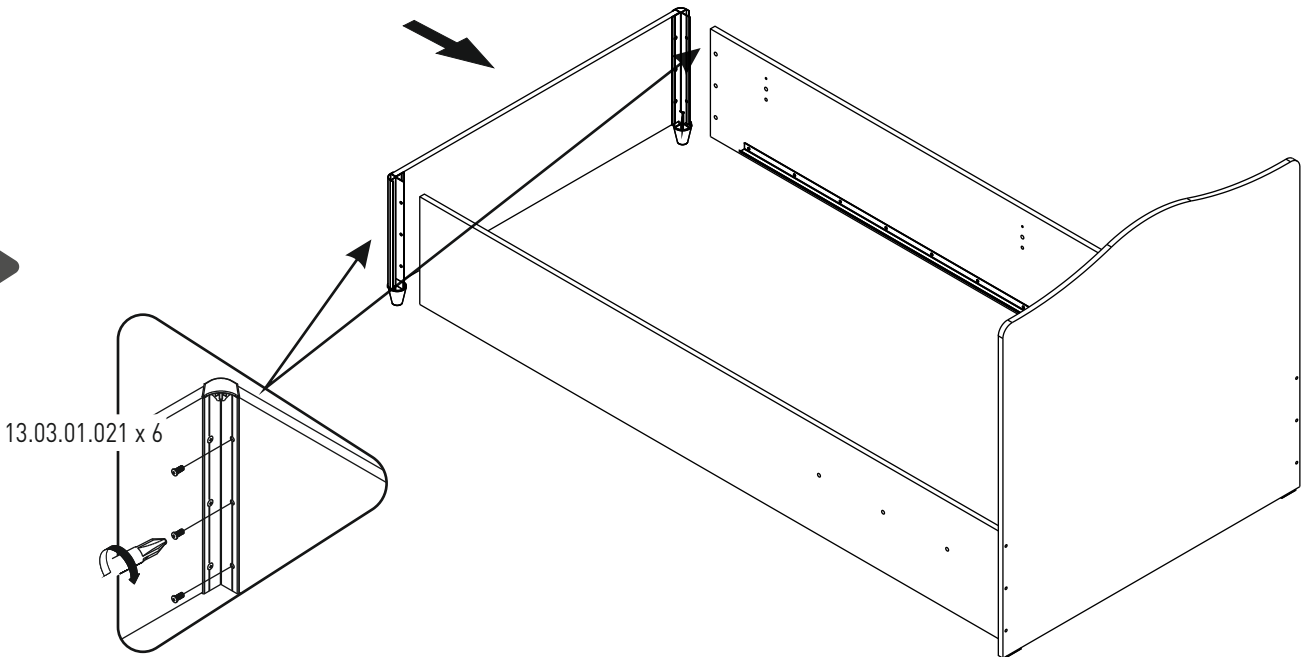
3



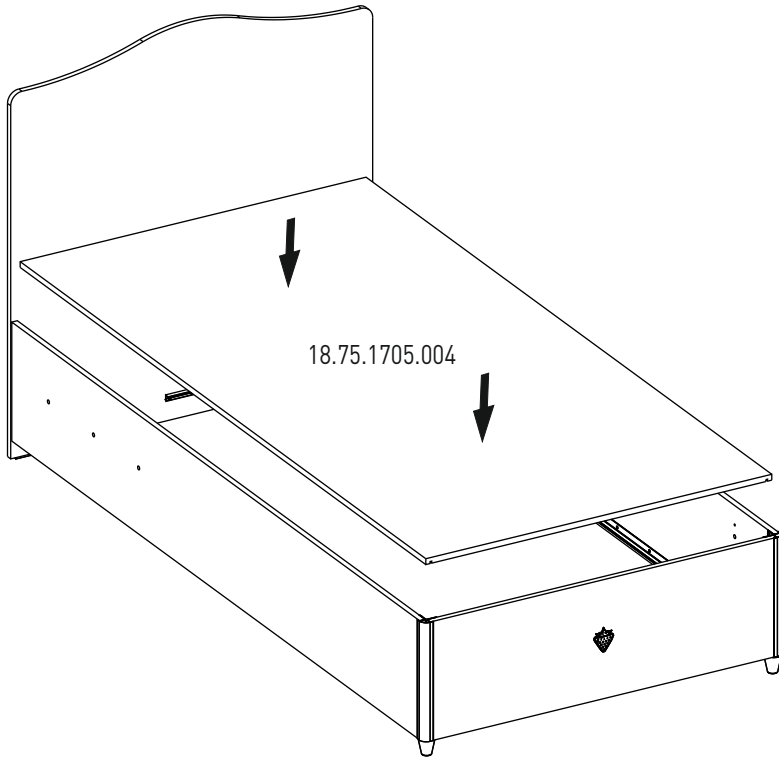
4



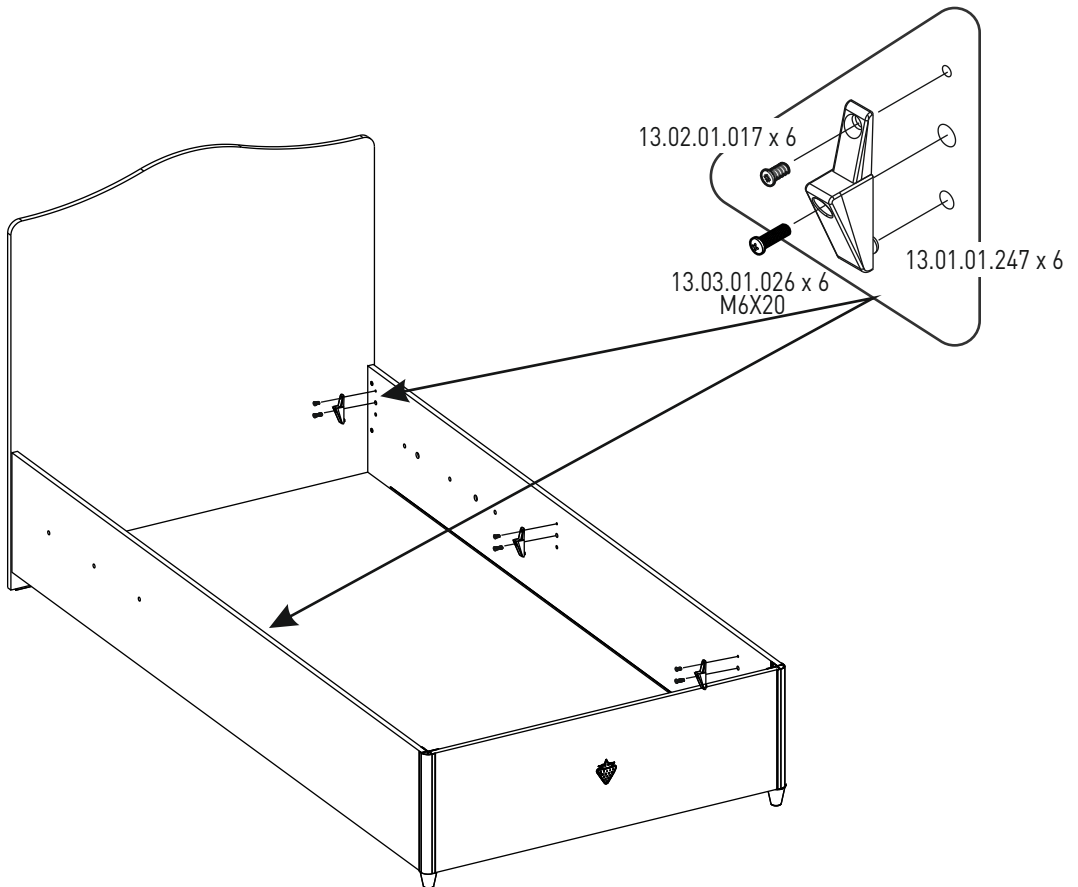
5



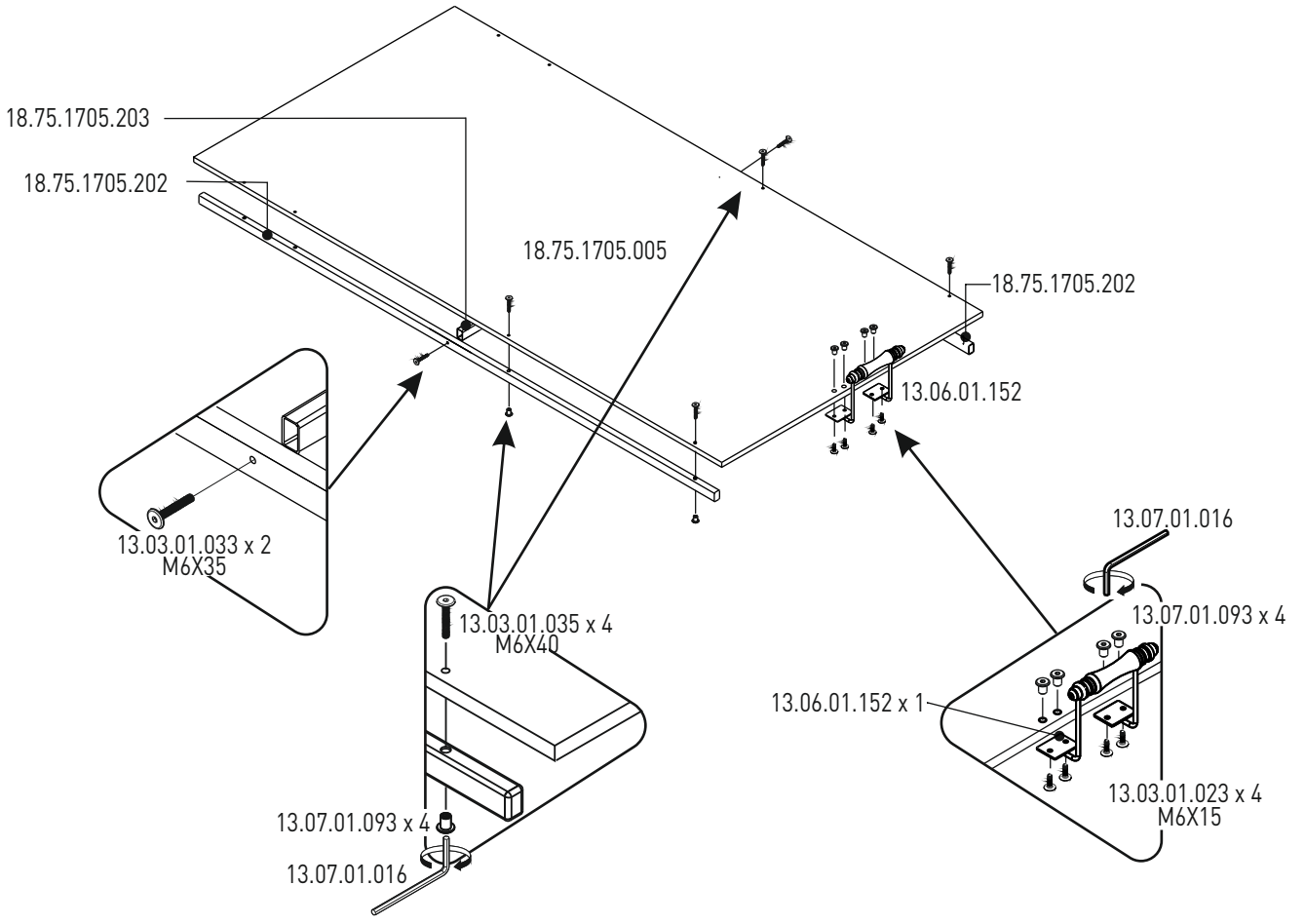
6



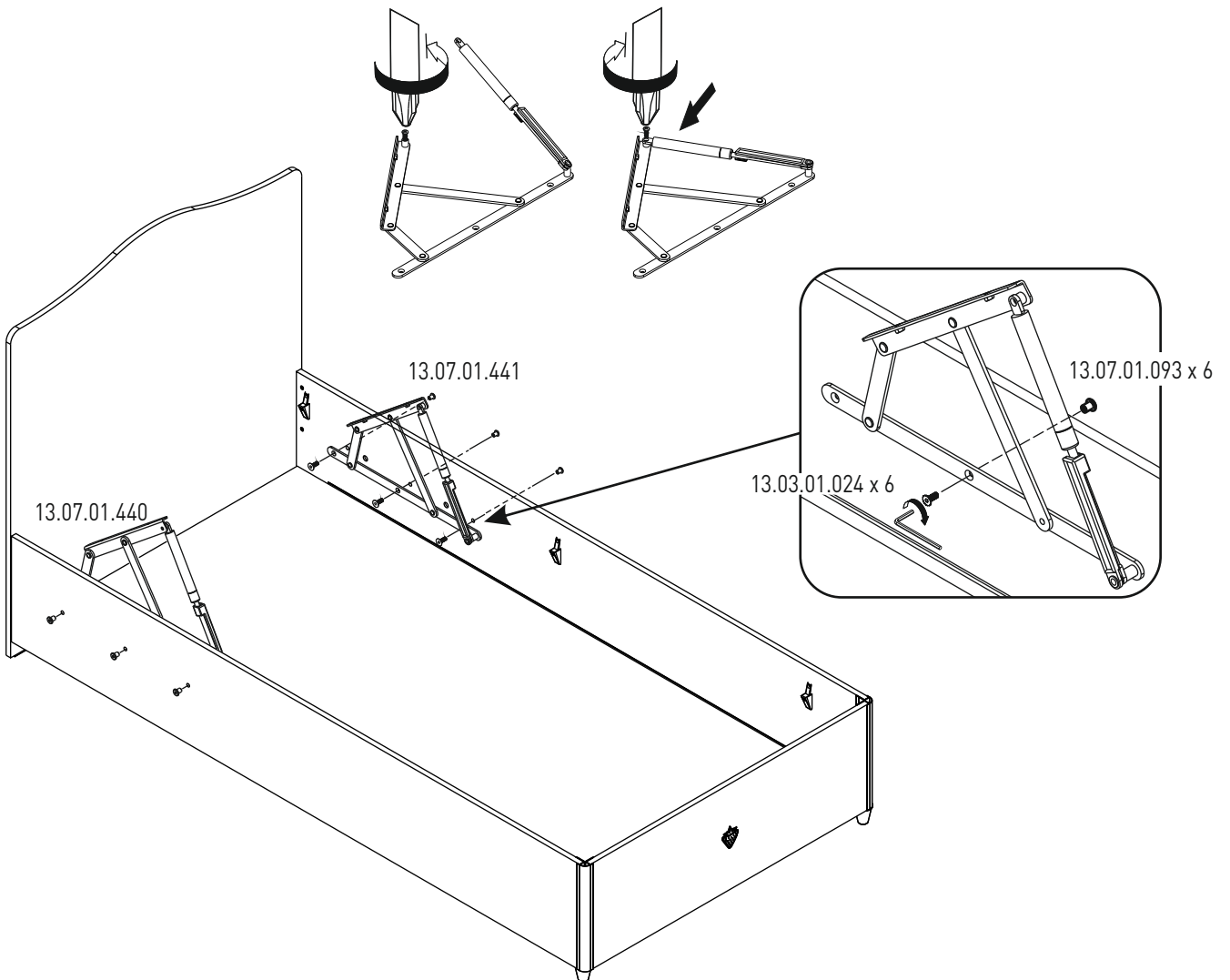
7



8



9



10

13.07.01.016  
13.03.01.039 x 4  
M6X55

